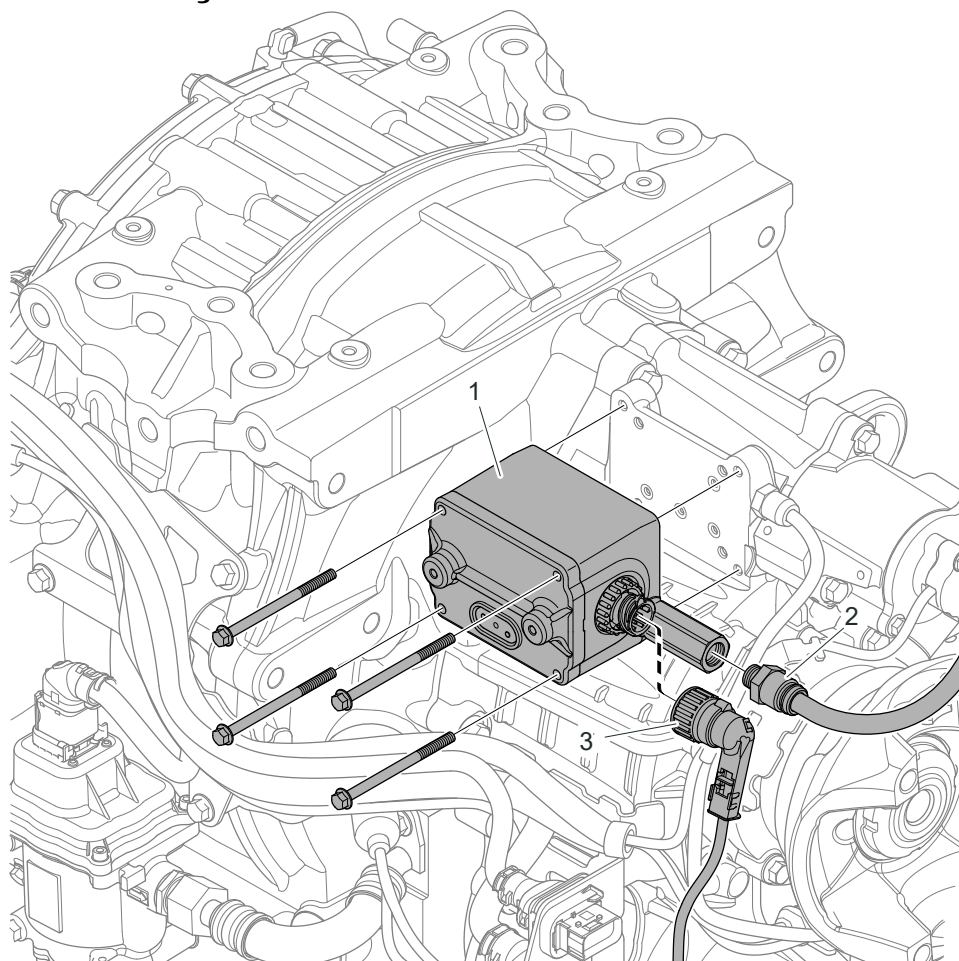


V111 – Bloco de válvulas solenoide Substituição



1. Bloco de válvulas solenoide, V111 3. Conector
2. Conexão de ar
1. Desprenda o conector (3) e a conexão de ar (2).
 2. Remova o bloco de válvulas solenoide (1).
Limpe o suporte e substitua os anéis de vedação-O antes de instalar o novo bloco de válvulas solenoide.
 3. Limpe e instale a conexão de ar (2) e conector (3).