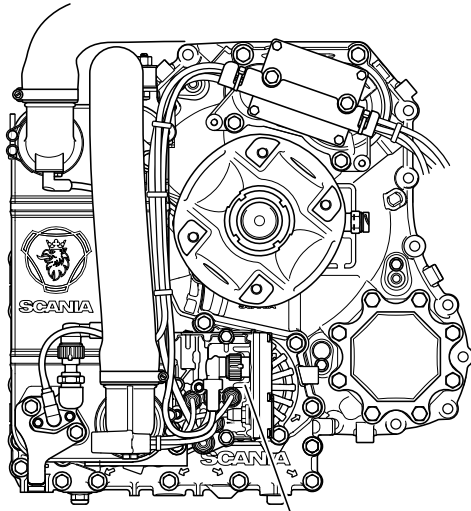


# V97, Bloco de válvulas solenoide com válvula proporcional Local



V97