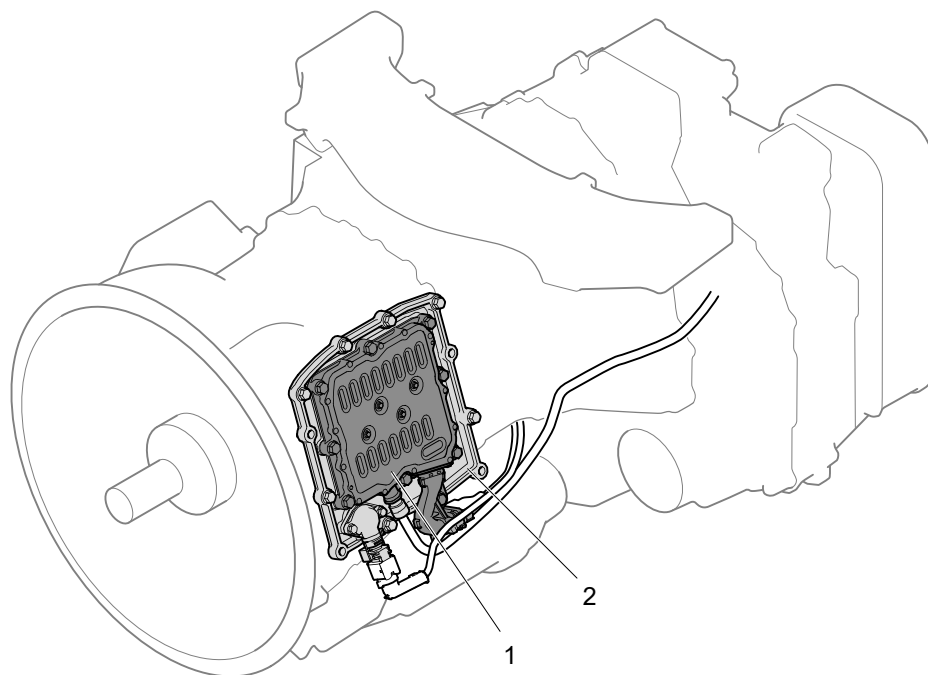


T230, Sensor de posição para engrenagem 2 e engrenagem superlenta Local



O sensor de posição T230 está localizado dentro da carcaça de mudanças (2).

1. Bloco de válvulas solenoide V112 2. Carcaça de mudanças

