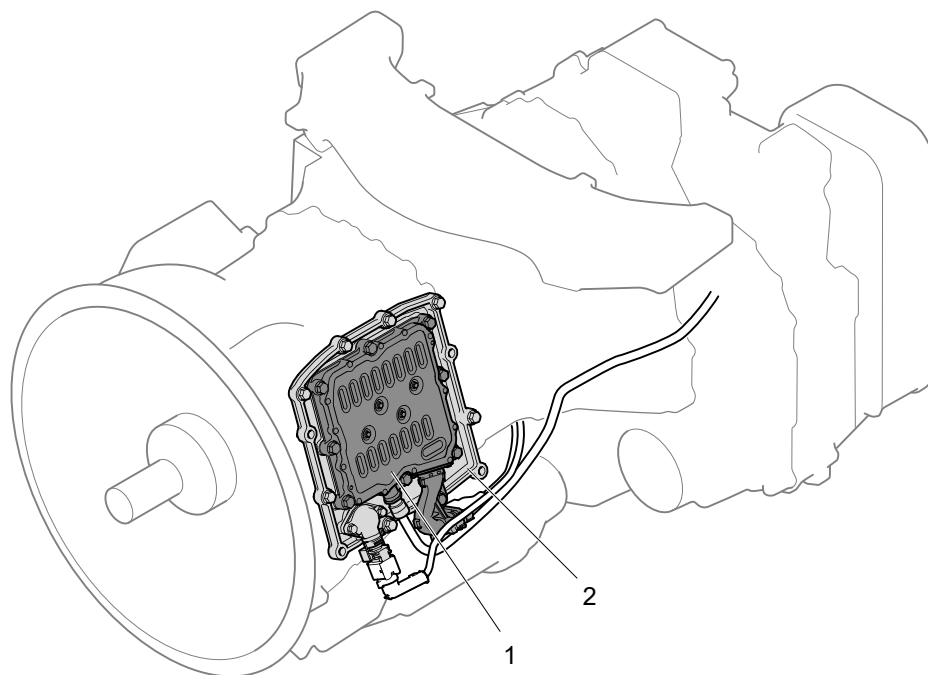


T229, Sensor de posição para split alto e baixo Local



O sensor de posição T229 está localizado dentro da carcaça de mudanças (2).

1. Bloco de válvulas solenóide V112 2. Carcaça de mudanças

