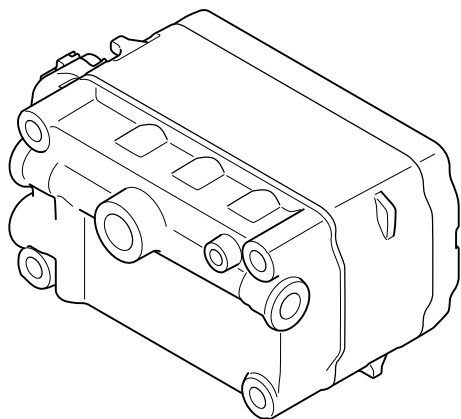
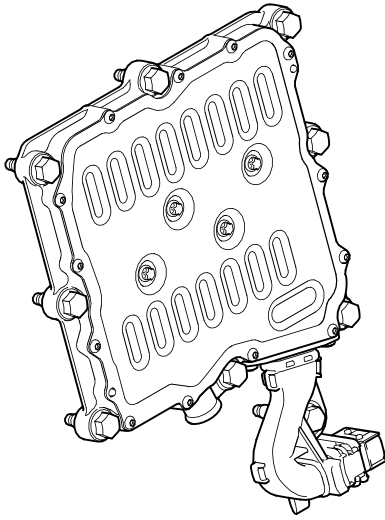


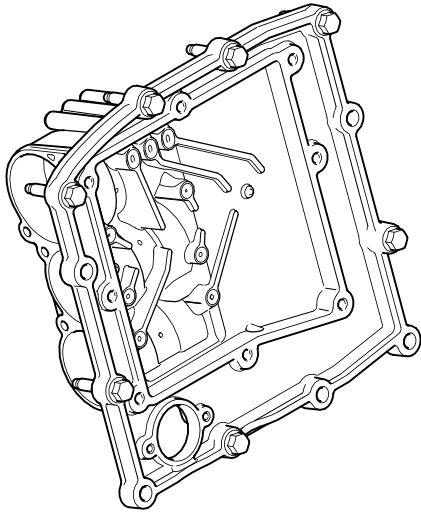
**Carcaça de mudanças e bloco de válvulas
solenoide, G25/33CM/R**
Visão geral - Bloco de válvulas solenoide V111



Visão geral - Bloco de válvulas solenoide V112



Visão geral - Carcaça de mudanças



Visão geral - Sensor na carcaça de mudanças

