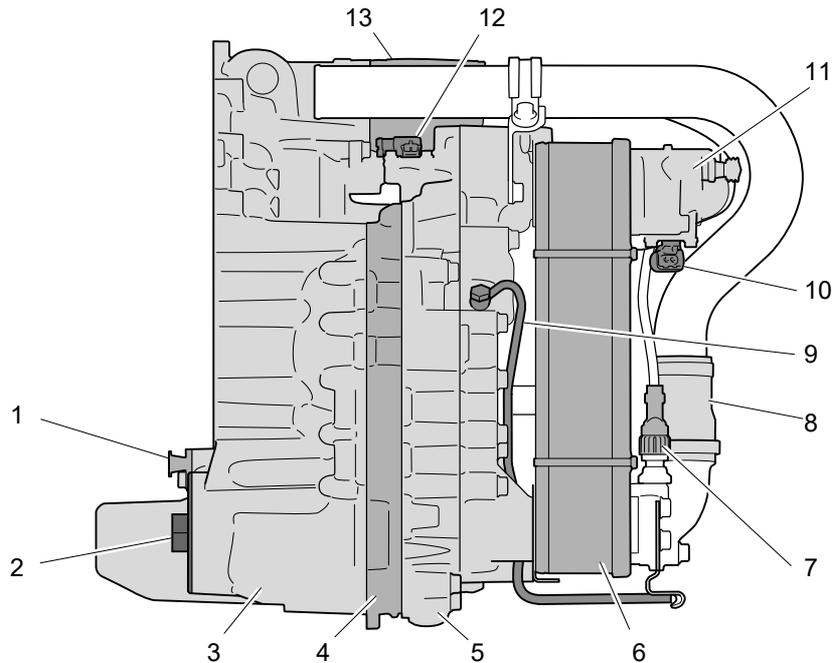
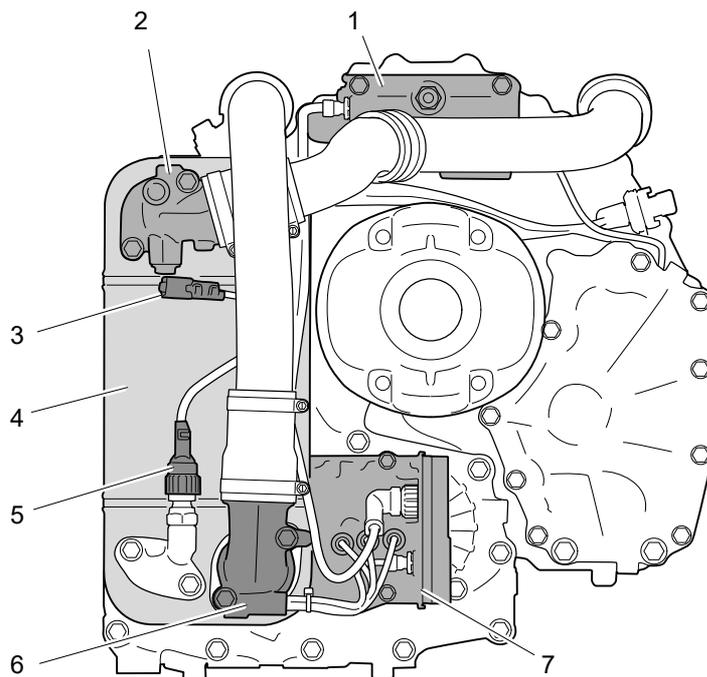


# Retarder R4700D

## Visão geral



- |                              |  |   |
|------------------------------|--|---|
| 1. Vareta de nível de óleo   | 7. Sensor de pressão do óleo T80                           | líquido de arrefecimento T63                              |
| 2. Tampa do filtro de óleo   | 8. Entrada do líquido de arrefecimento do radiador de óleo | 11. Saída do líquido de arrefecimento do radiador de óleo |
| 3. Caixa da seção planetária | 9. Tubo de sangria   | 12. Sensor de temperatura de óleo                         |
| 4. Carcaça do retarder       | 10. Sensor de temperatura do                               | 13. Bloco de válvulas solenoide V111                      |
| 5. Carcaça da válvula        |  |   |
| 6. Radiador de óleo          |  |   |



- |  |  |
|--|--|
| 1. Bloco de válvulas solenoide V111                      | 4. Radiador de óleo  |
| 2. Saída do líquido de arrefecimento do radiador de óleo | 5. Sensor de pressão do óleo T80                           |
| 3. Sensor de temperatura do líquido de arrefecimento T63 | 6. Entrada do líquido de arrefecimento do radiador de óleo |
|  | 7. Bloco de válvulas solenoide V97                         |