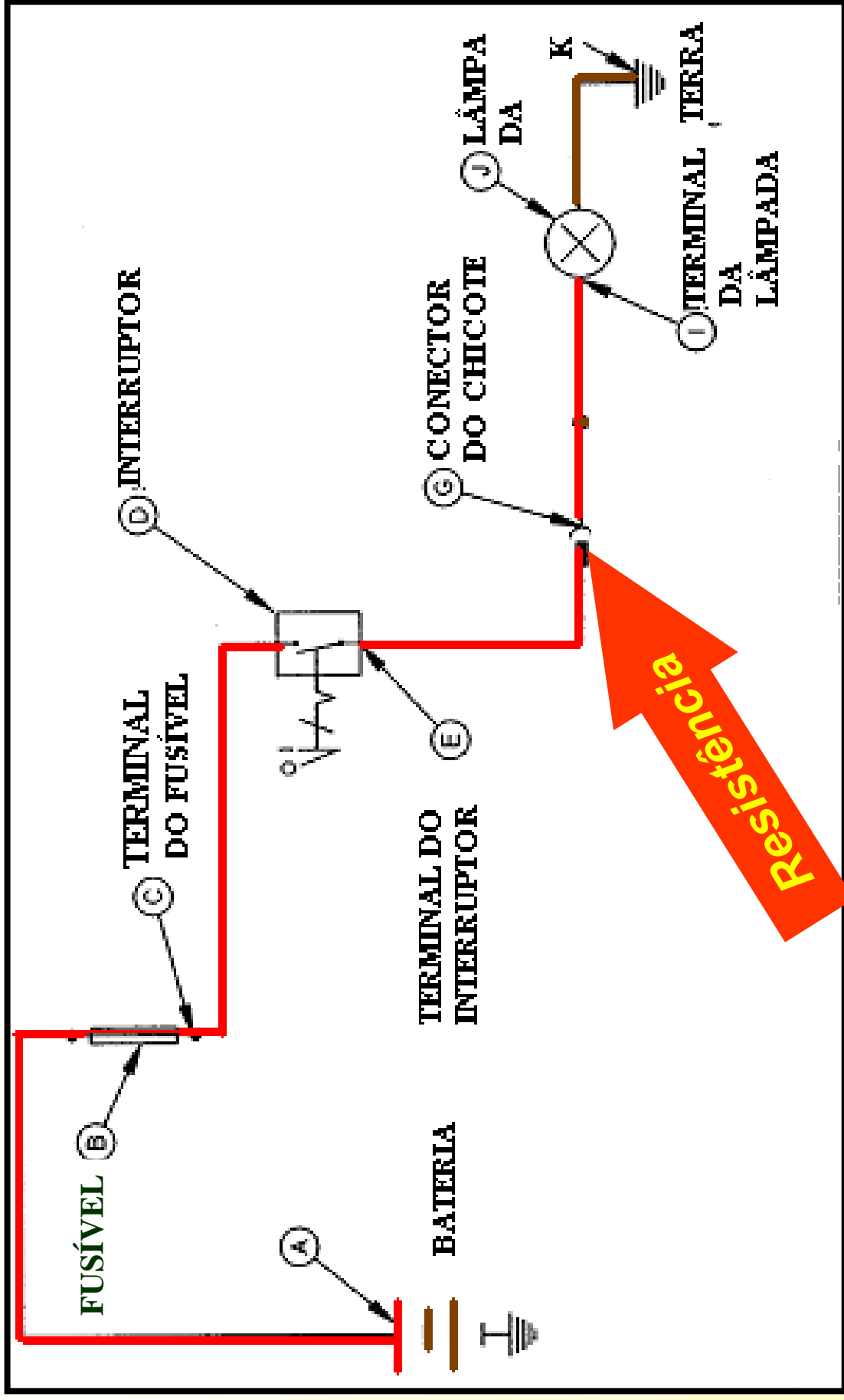




JOHN DEERE

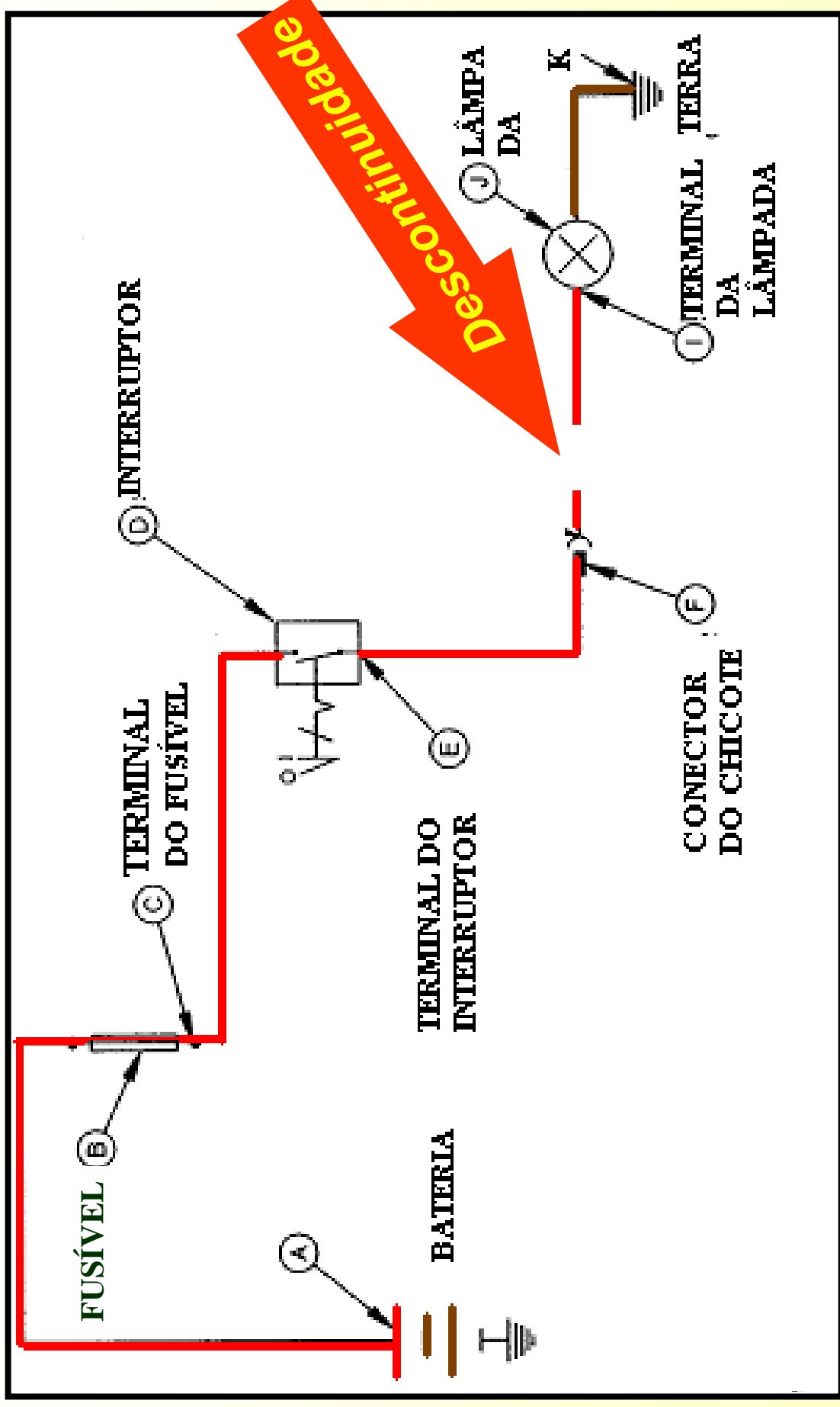
Defeitos do Circuito Elétrico: Circuito de “Alta Resistência”





JOHN DEERE

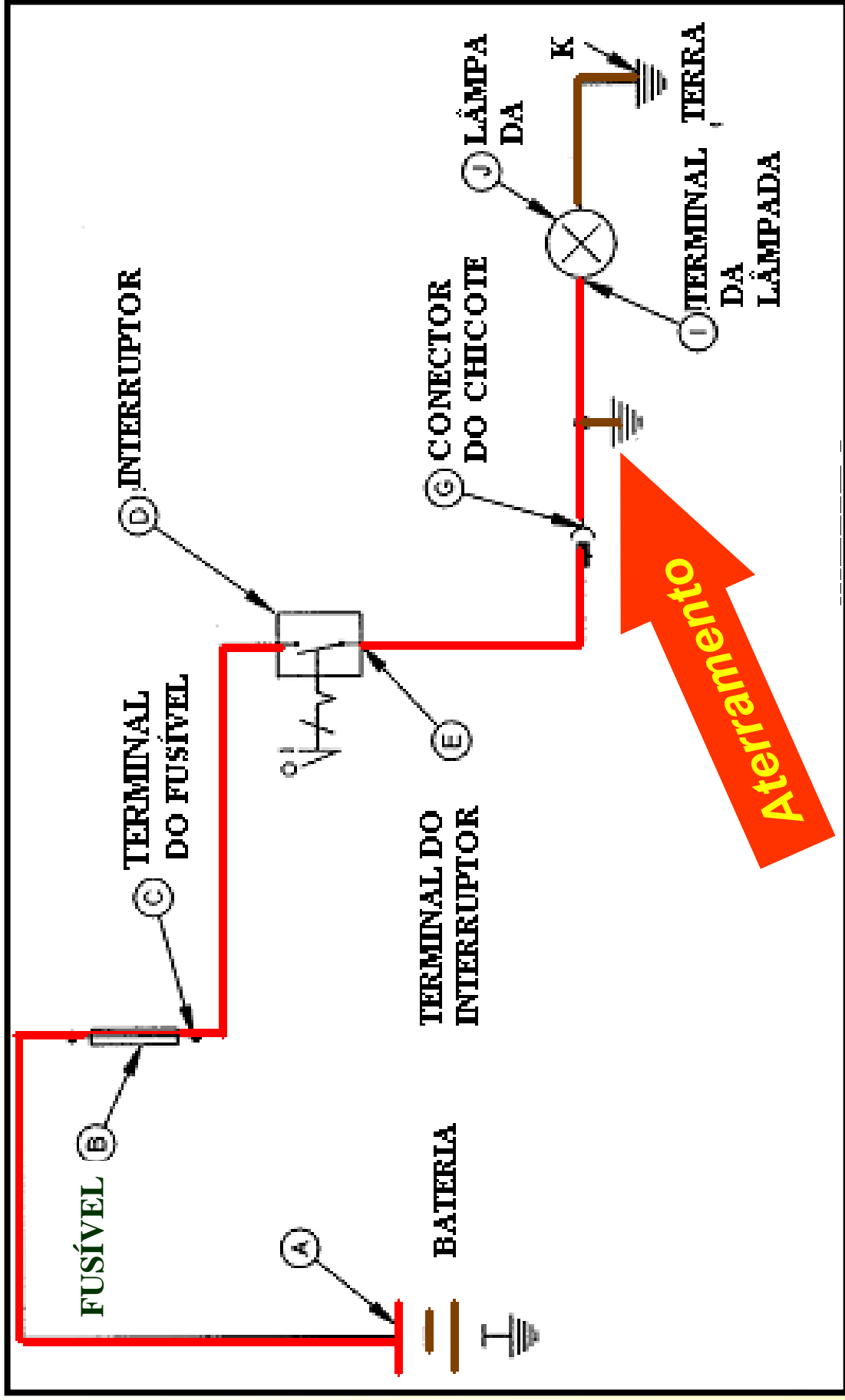
Defeitos do Circuito Elétrico: Circuito “Aberto”





JOHN DEERE

Defeitos do Circuito Elétrico: Circuito “Aterrado”





JOHN DEERE

Defeitos do Circuito Elétrico: “Curto Circuito”

