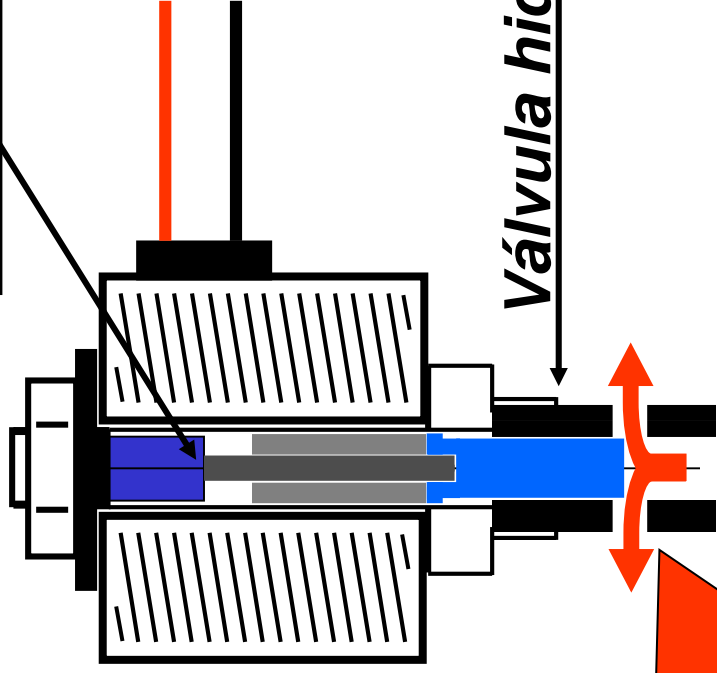


Normalmente aberto

Núcleo de deslocamento

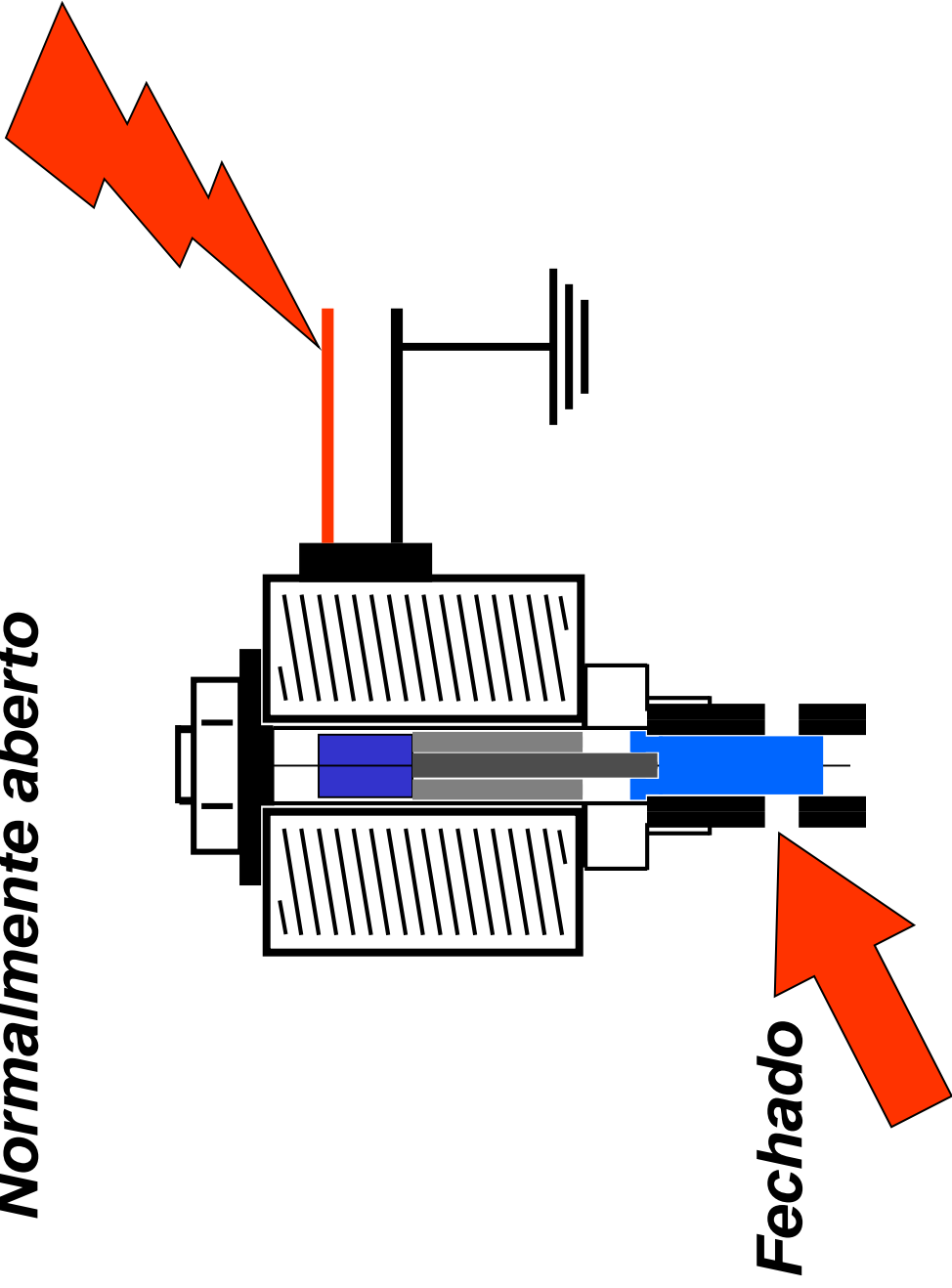


Bobina

Válvula hidráulica

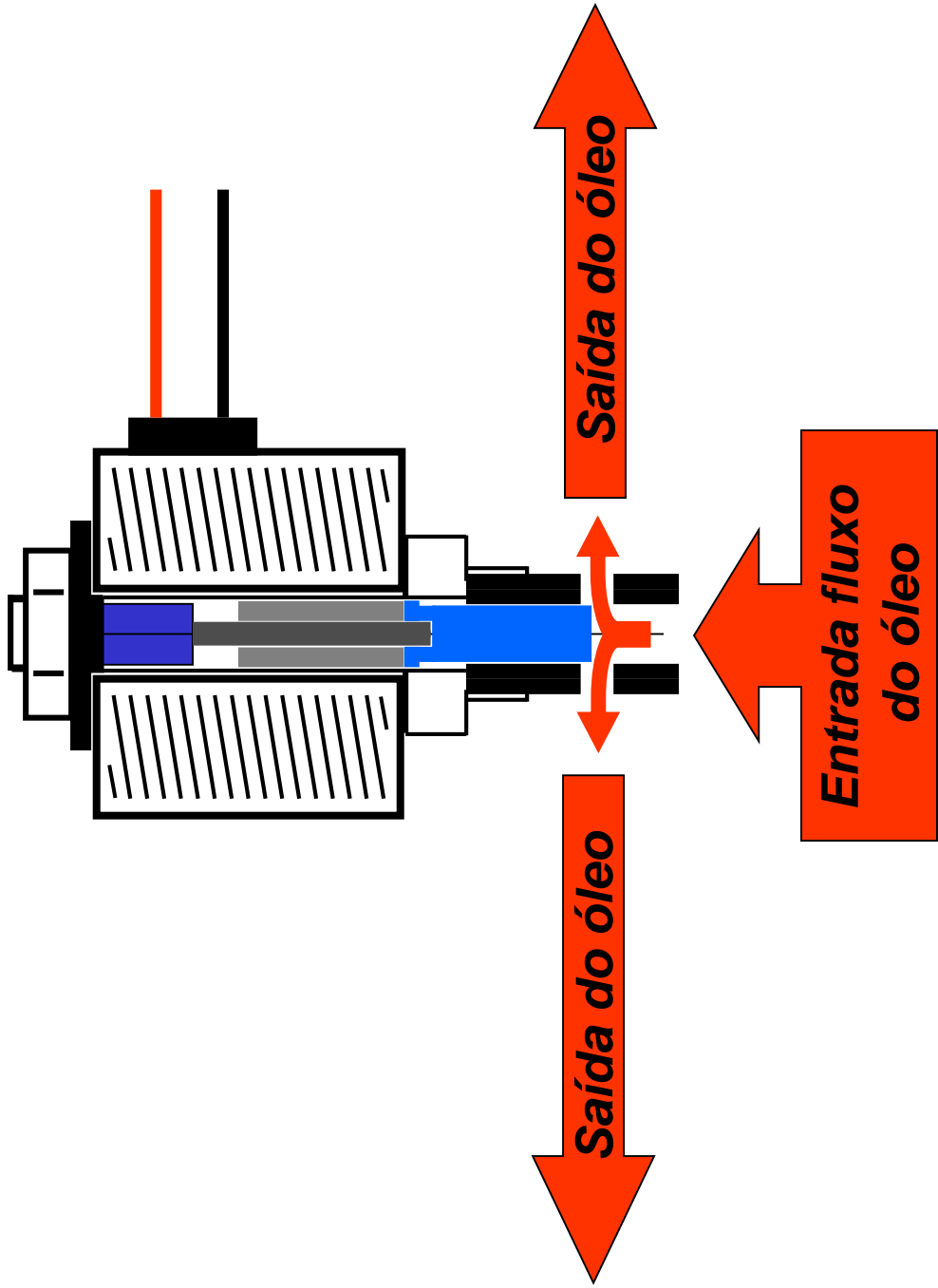
Aberto

Normalmente aberto

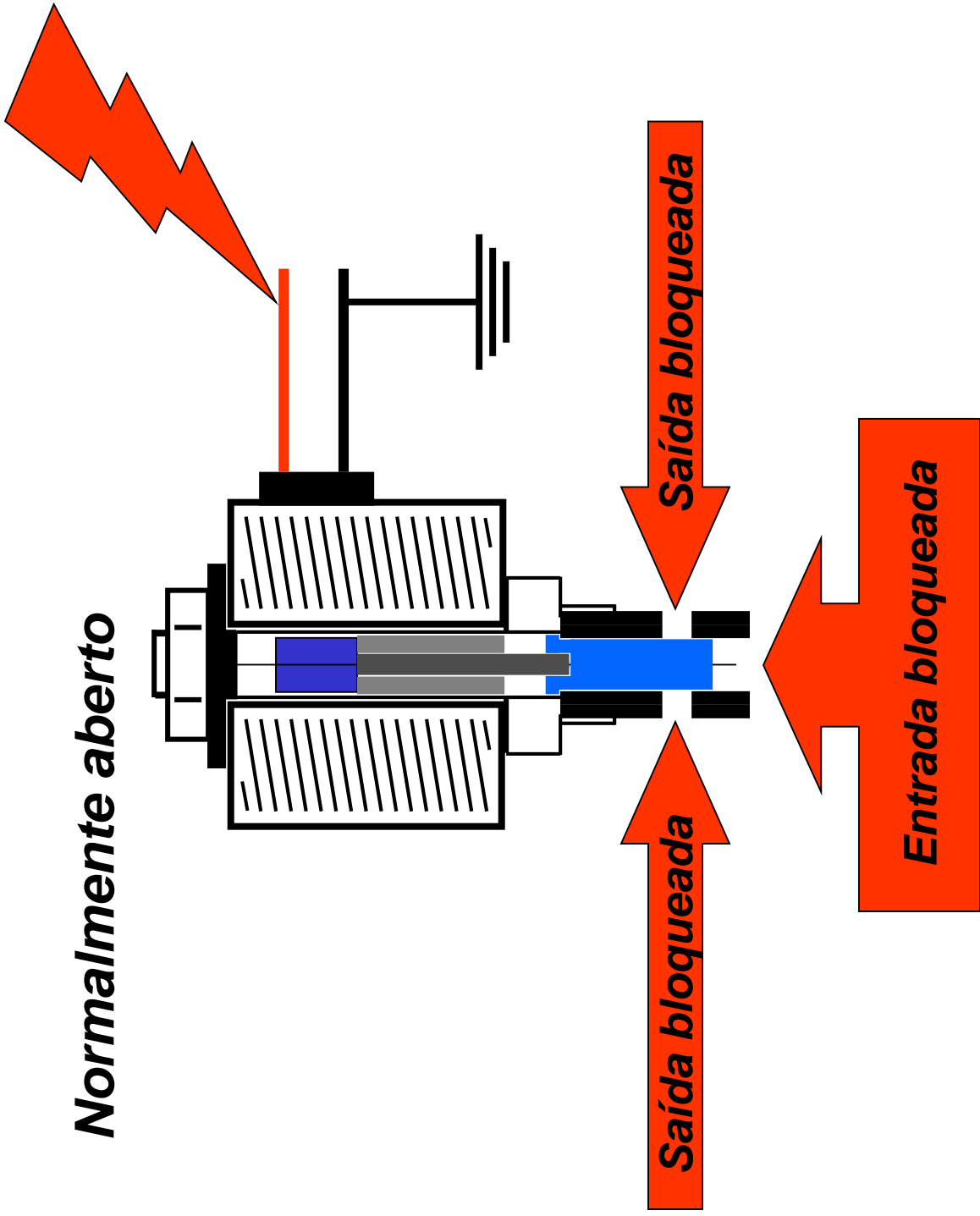


Fechado

Normalmente aberto



Normalmente aberto



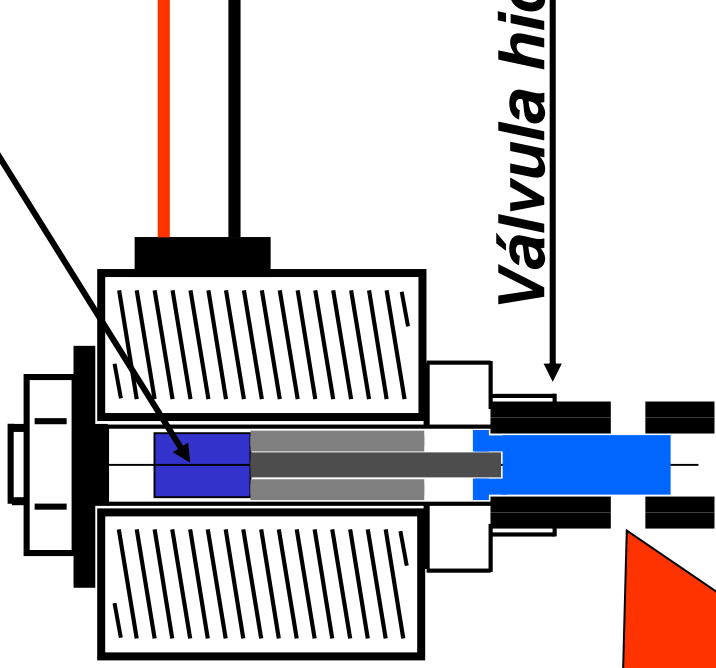
Saída bloqueada

Saída bloqueada

Entrada bloqueada

Normalmente fechado

Núcleo de deslocamento

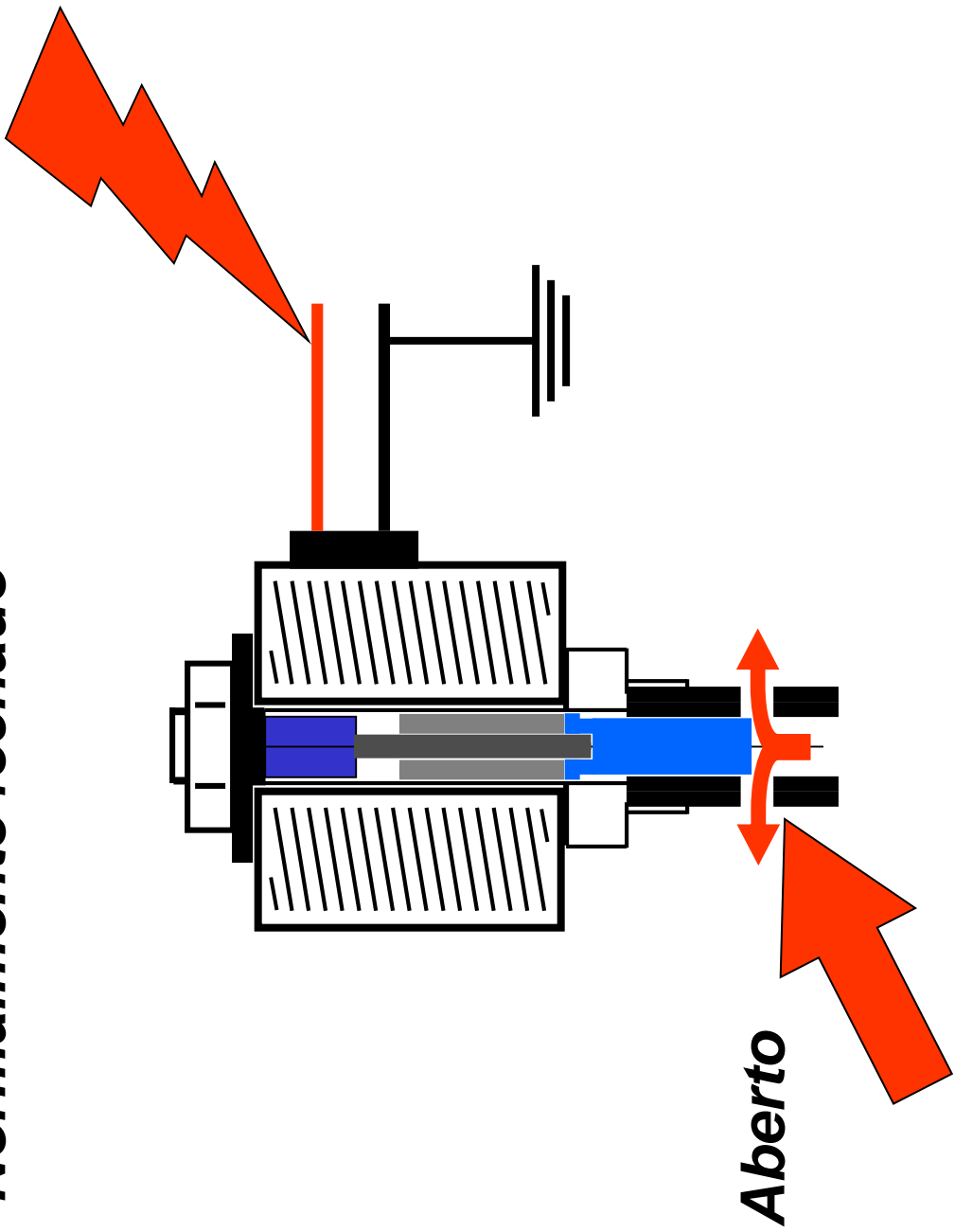


Bobina

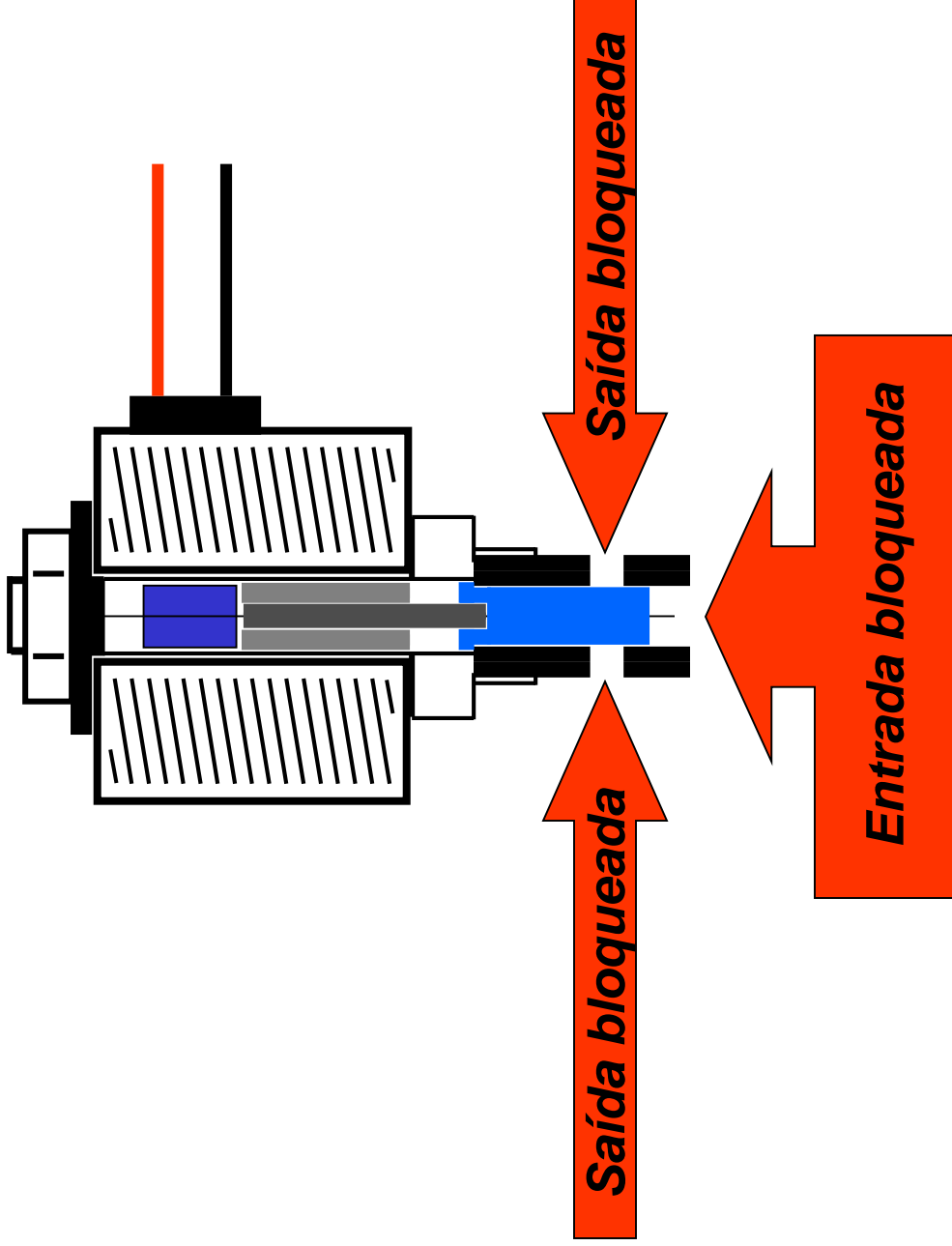
Válvula hidráulica

Fechado

Normalmente fechado



Normalmente fechado



Normalmente fechado

