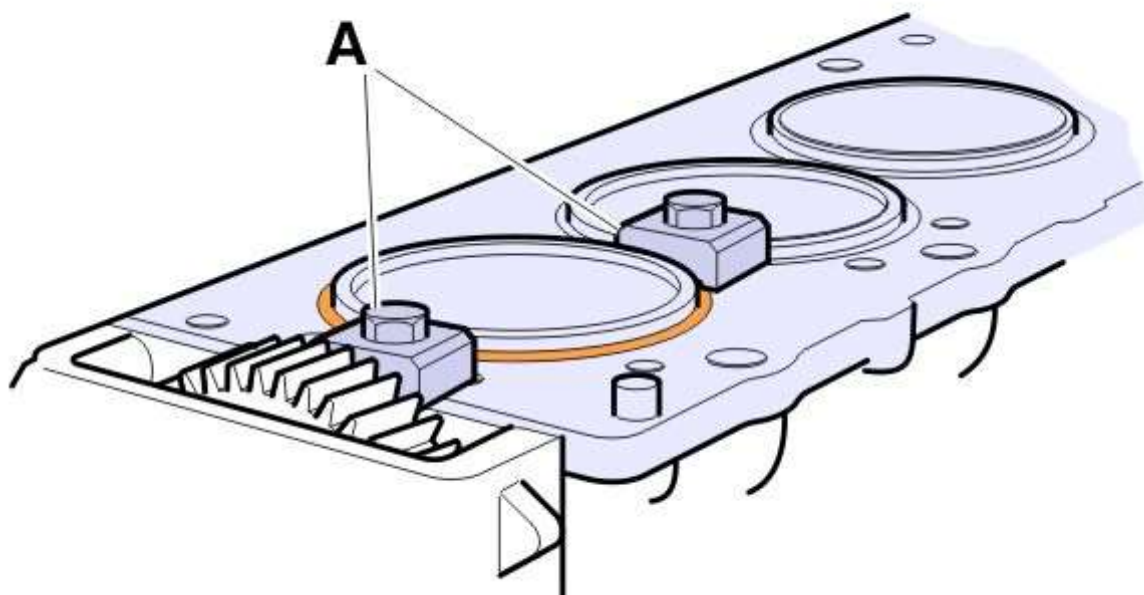


**Modelo**

FH (4)

21315-3 Altura da camisa de cilindro, verificação (uma)

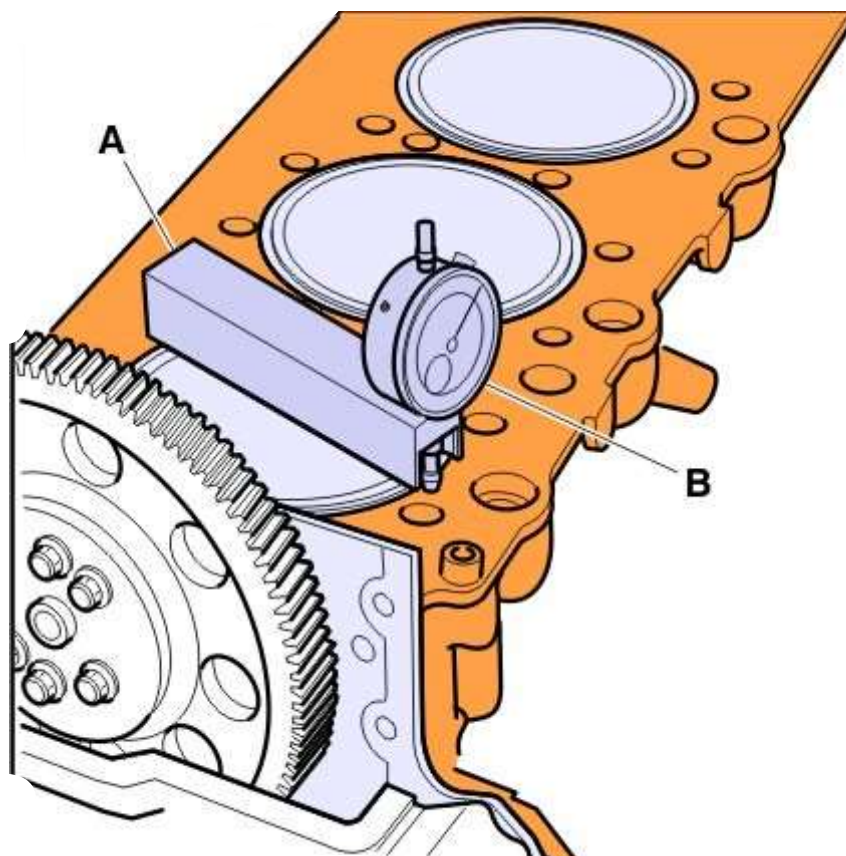
Cabeçote removido



Instale as ferramentas

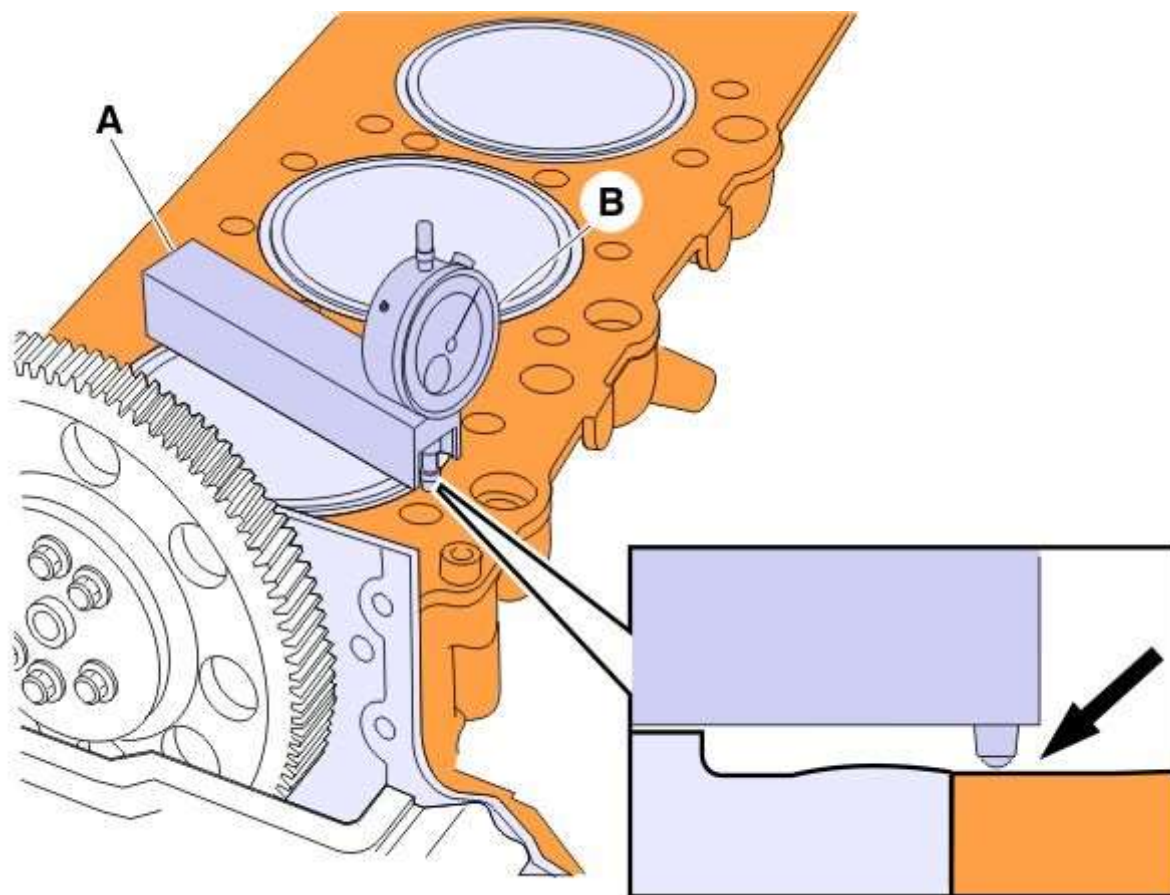
RELÓGIO INDICADOR

retentor



Coloque a ponta de medição no cabeçote do cilindro.

Zere o relógio indicador.

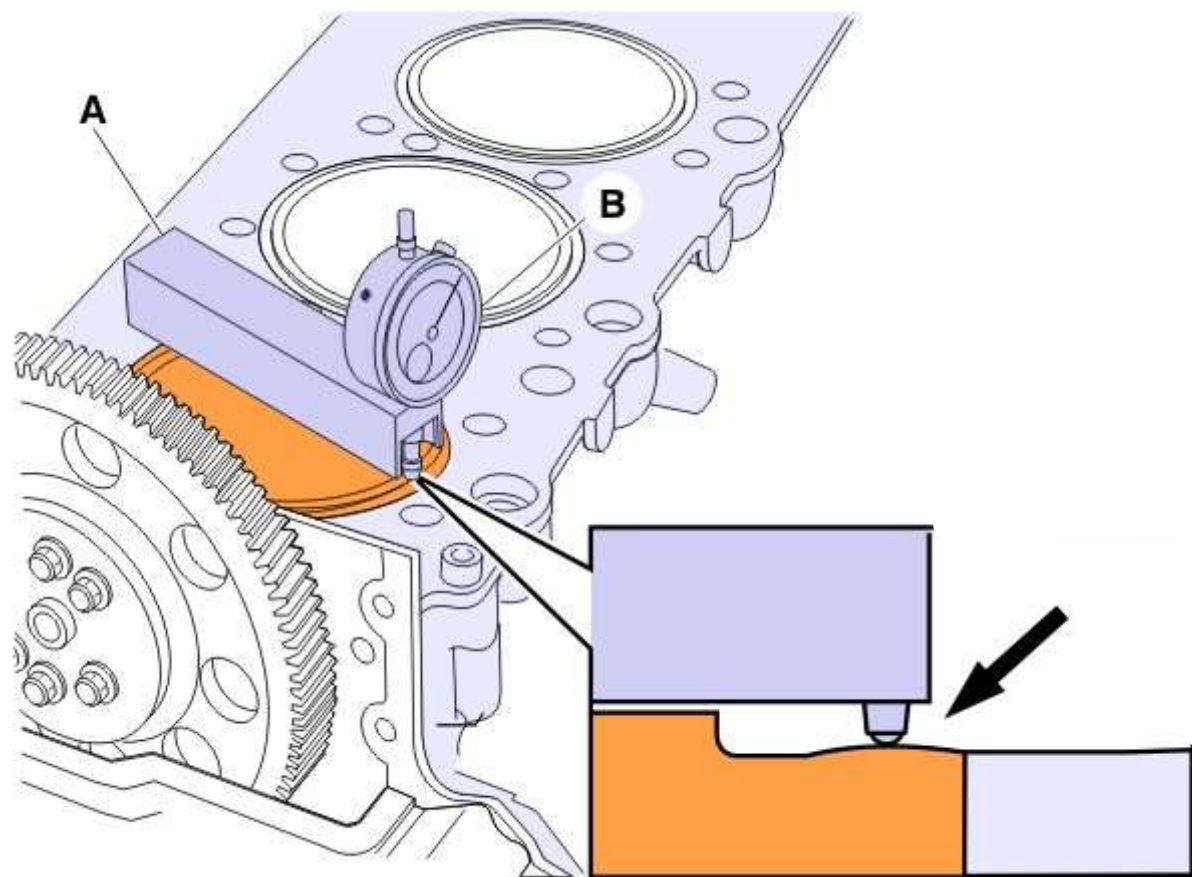


Posicione o suporte (A) de forma que a ponta de medição esteja no ponto mais alto da camisa do cilindro.

Leia o valor.

Revestimento do cilindro, bloco do cilindro acima da altura  $0,18 \pm 0,03$  mm

Repita o procedimento em três outros pontos.



Remova as ferramentas.