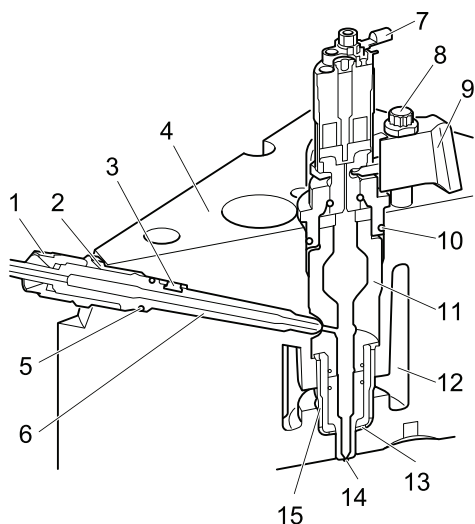
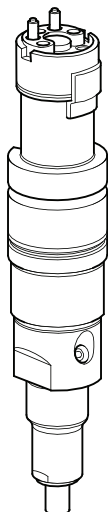


03-01 Injetor [XPI]

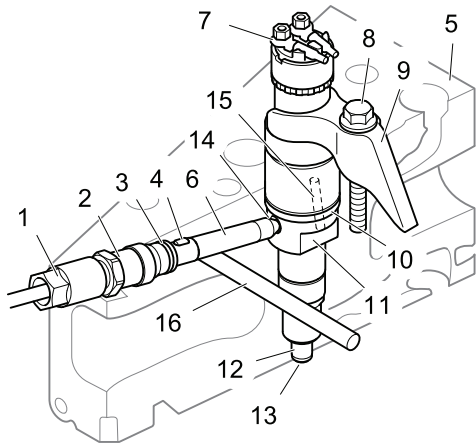
Visão geral - Injetor, motores de 9, 13 e 16 litros [XPI]

Aplicável aos injetores com 1 pistão



1. Porca do tubo de alta pressão
2. Porca do tubo de conexão de alta pressão
3. Pino
4. Cabeçote do cilindro
5. Anel de vedação-O
6. Tubo de conexão de alta pressão
7. Conector
8. Parafuso do suporte
9. Suporte
10. Anel de vedação-O
11. Injetor
12. Câmara de arrefecimento
13. Arruela de vedação
14. Bico injetor
15. Luva

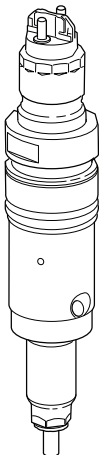
Visão geral - Injetor, motores de 13 litros [XPI]

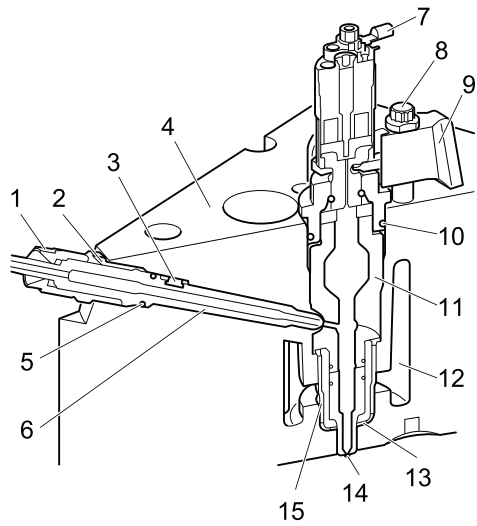


1. Porca do tubo de alta pressão
2. Porca do tubo de conexão de alta pressão
3. Anel de vedação-O
4. Pino
5. Bloco de cilindros
6. Tubo de conexão de alta pressão
7. Conector de chicote-a-componente
8. Parafuso do suporte
9. Suporte
10. Anel de vedação-O
11. Injetores
12. Arruela de vedação
13. Bico injetor
14. 1. Conexão de alta pressão, admissão
15. Saída, retorno de combustível
16. Coletor perfurado para o combustível de retorno

Visão geral - Injetores, motores de 16 litros [XPI]

Injetores com dois pistões





1. Porca do tubo de alta pressão
2. Porca do tubo de conexão de alta pressão
3. Pino
4. Cabeçote do cilindro
5. Anel de vedação-O
6. Tubo de conexão de alta pressão
7. Conector
8. Parafuso do suporte
9. Suporte
10. Anel de vedação-O
11. Injetor
12. Câmara de arrefecimento
13. Arruela de vedação
14. Bico injetor
15. Luva