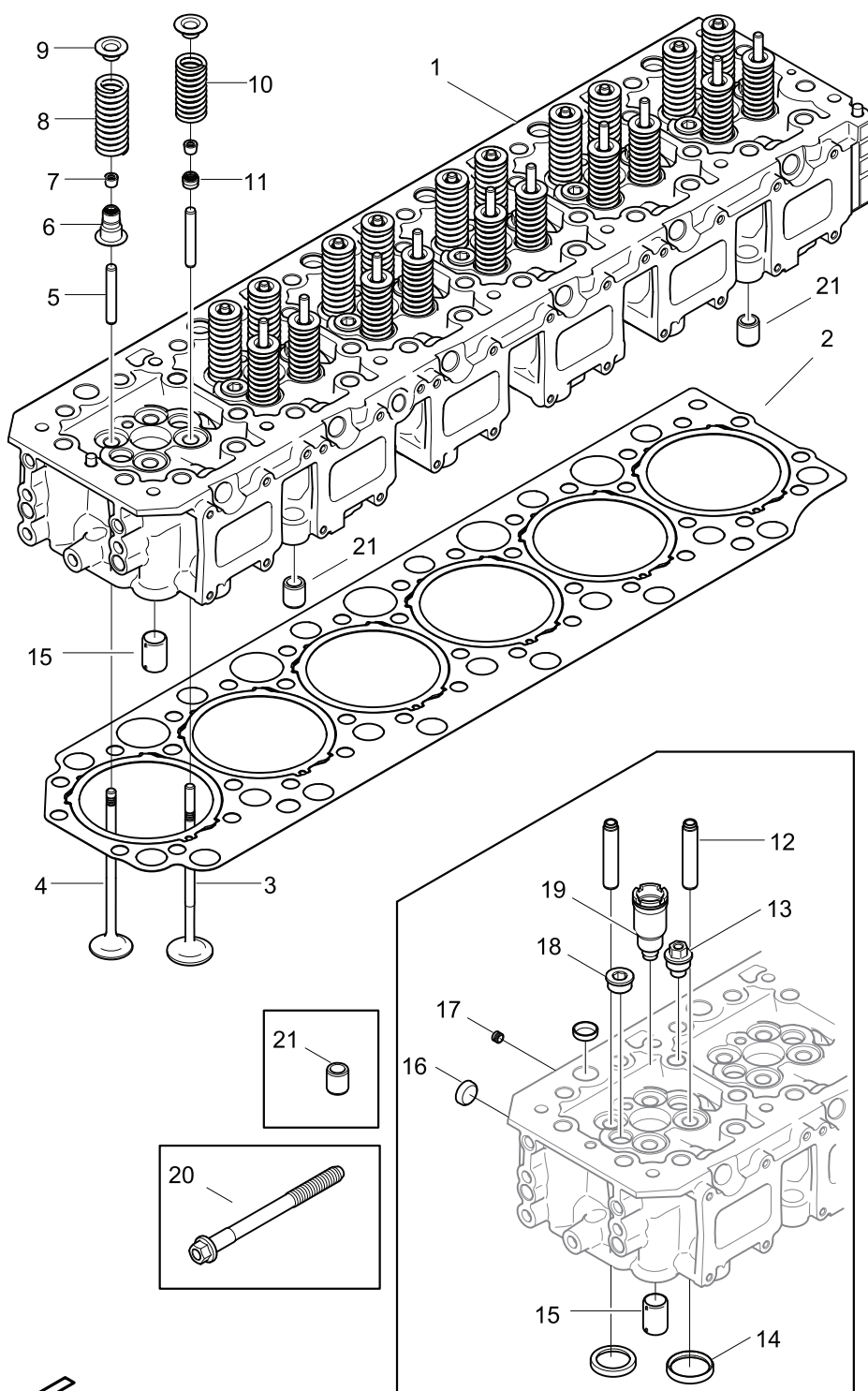


# 01-01 Cabeçote do cilindro [DOHC]

## Visão geral - Cabeçote do cilindro, motores de 13 litros

Aplica-se a motores com geração 3 de bloco de cilindros.



- |                                  |                                |                           |
|----------------------------------|--------------------------------|---------------------------|
| 1. Cabeçote do cilindro          | 4. Válvula de escape           | 7. Chaveta cônica fendida |
| 2. Junta do cabeçote do cilindro | 5. Pino                        | 8. Mola de válvula        |
| 3. Válvula de admissão           | 6. Vedação da haste da válvula |                           |

- |   |   |                      |
|---|---|----------------------|
| 9. Arruela da mola de válvula             | 13. Bujão                                   | 18. Bujão            |
| 10. Mola de válvula, admissão             | 14. Placa de inserção do assento de válvula | 19. Soquete, injetor |
| 11. Vedação da haste da válvula, admissão | 15. Luva                                    | 20. Parafuso         |
| 12. Guia de válvula                       | 16. Bujão côncavo                           | 21. Cavilha          |
|   | 17. Rebite-bujão                            |                      |