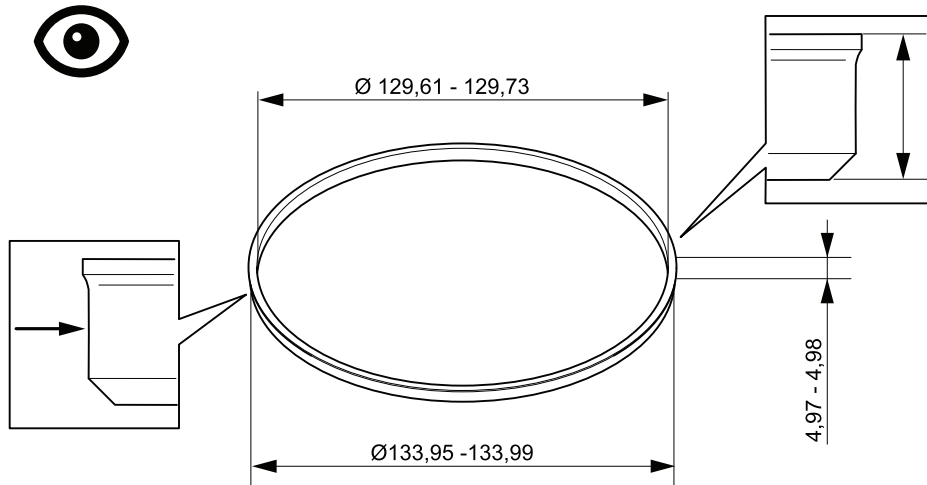


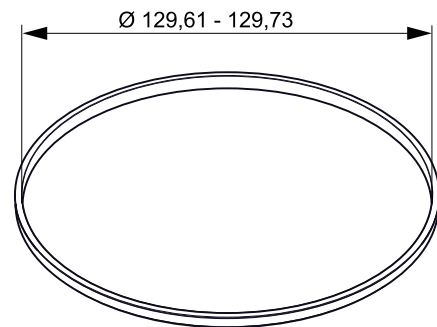
01-05 Camisa de cilindro

Verificar - Medida do anel raspador, motores de 13 litros



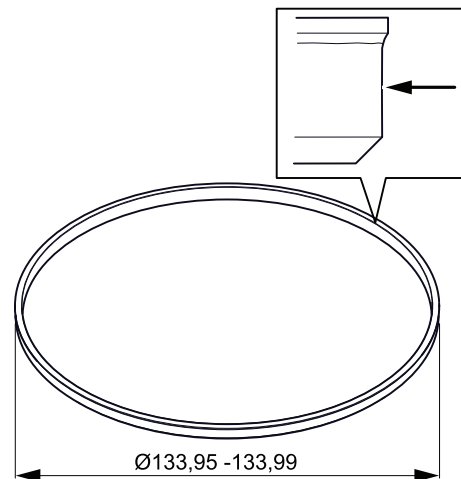
1. Meça o diâmetro interno do anel raspador.

O diâmetro interno deve ser: 129,61 a 129,73 mm.



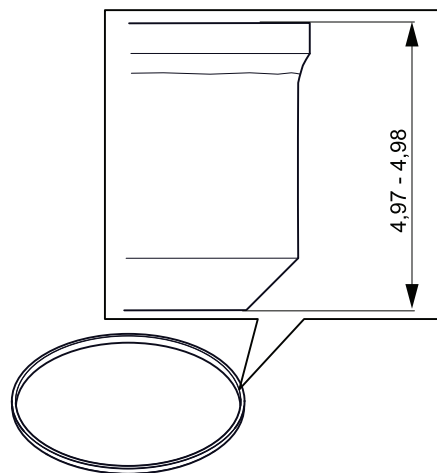
2. Meça o diâmetro externo do anel raspador.

O diâmetro externo deve ser: 133,95 a 133,99 mm.



3. Meça a altura do anel raspador.

A altura deve ser de 4,97 a 4,98 mm.



4. Verifique se não há danos (p. ex. rachaduras) no anel raspador.