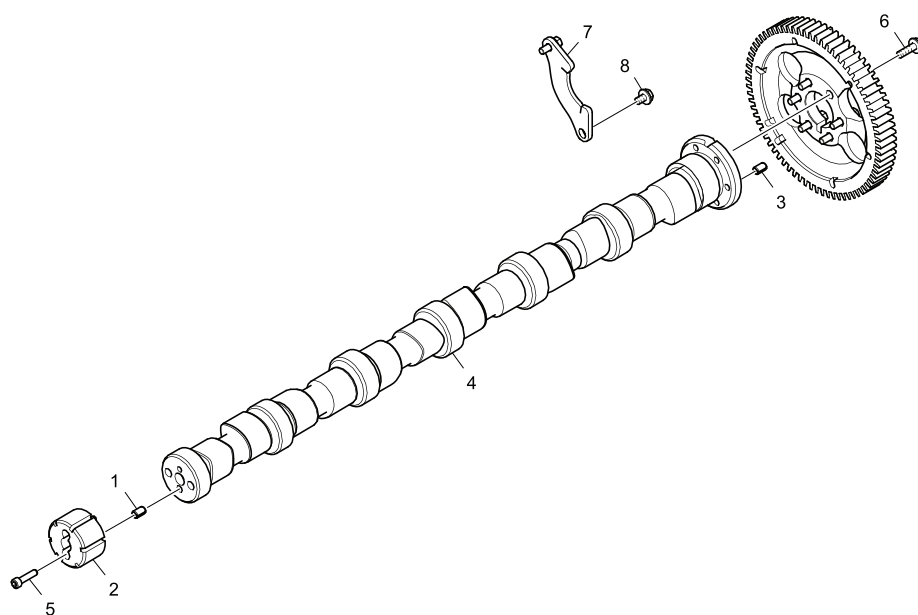


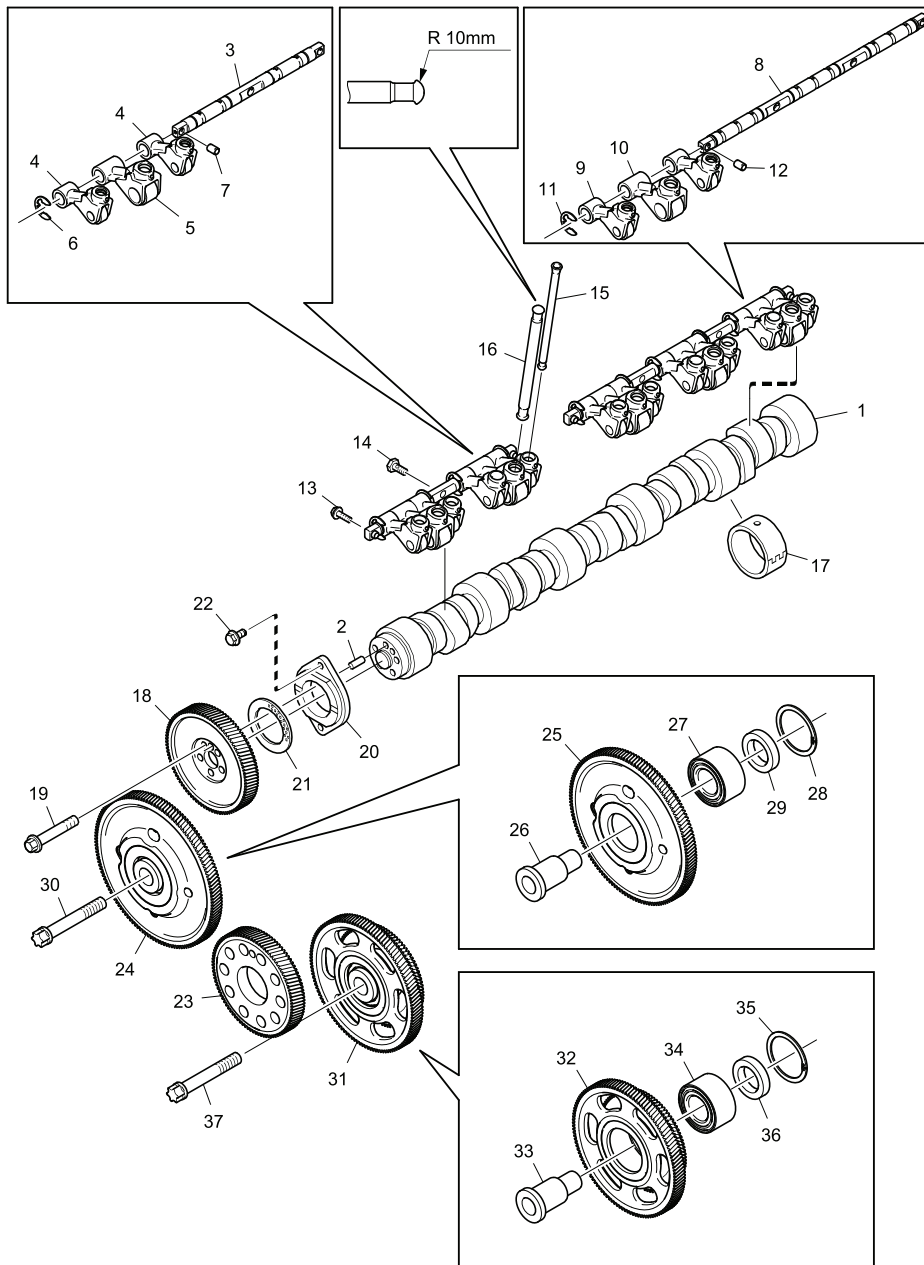
01-15 Transmissão da engrenagem Visão geral - Motores de 7 litros [CRIN]



- | | |
|--------------------|----------------------------------|
| 1. Pino | 6. Parafuso |
| 2. Pulsador | 7. Arruela de pressão |
| 3. Parafuso banjo | 8. Parafuso |
| 4. Eixo de comando | 9. Engrenagem do eixo de comando |
| 5. Parafuso Allen | |

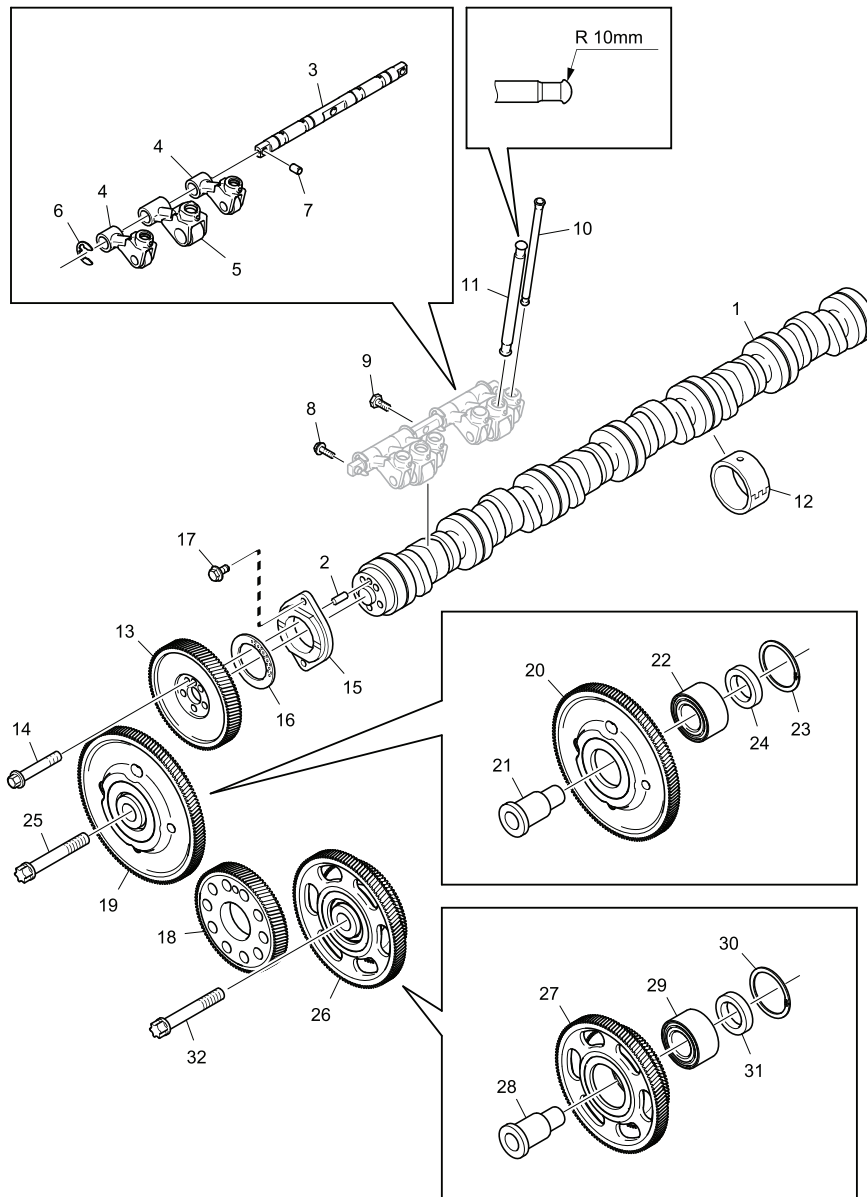
Visão geral - Motores de 9 litros [PDE]

Aplicável a motores com geração 2 de bloco de cilindros.



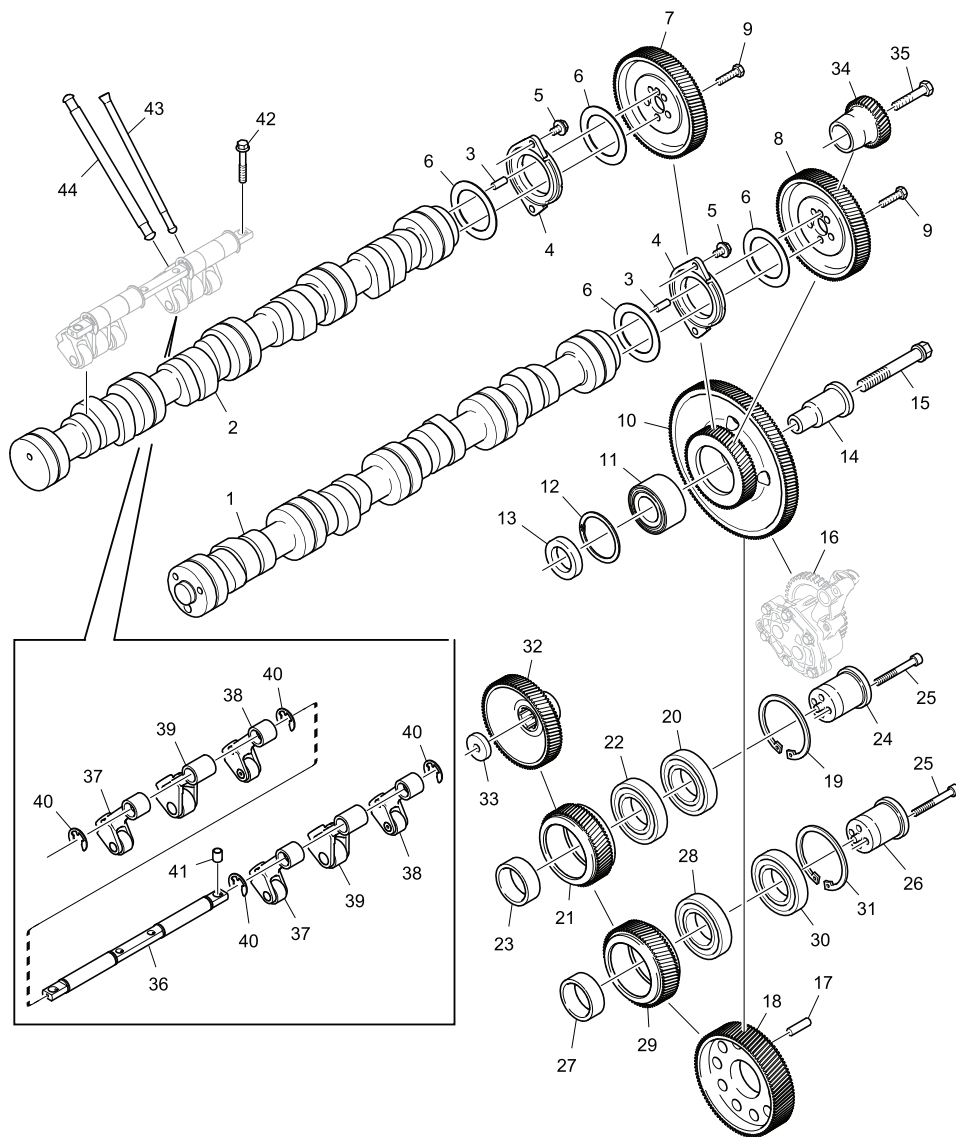
1	Eixo de comando	20	Flange guia
2	Pino	21	Arruela de pressão
3	Eixo	22	Parafuso flangeado
4	Rolete	23	Engrenagem da árvore de manivelas
5	Rolete	24	Engrenagem intermediária
6	Anel de retenção	25	Engrenagem
7	Luva guia	26	Eixo
8	Eixo	27	Armazém
9	Rolete	28	Anel de fixação
10	Luva espaçadora	29	Luva espaçadora
11	Anel de retenção	30	Parafuso
12	Luva guia	31	Engrenagem intermediária
13	Parafuso flangeado	32	Engrenagem intermediária
14	Parafuso	33	Eixo
15	Haste impulsora	34	Armazém
16	Haste impulsora	35	Anel de fixação
17	Rolamento do eixo de comando	36	Luva espaçadora
18	Engrenagem	37	Parafuso
19	Parafuso sextavado		

Visão geral - Motores 13 litros [PDE]



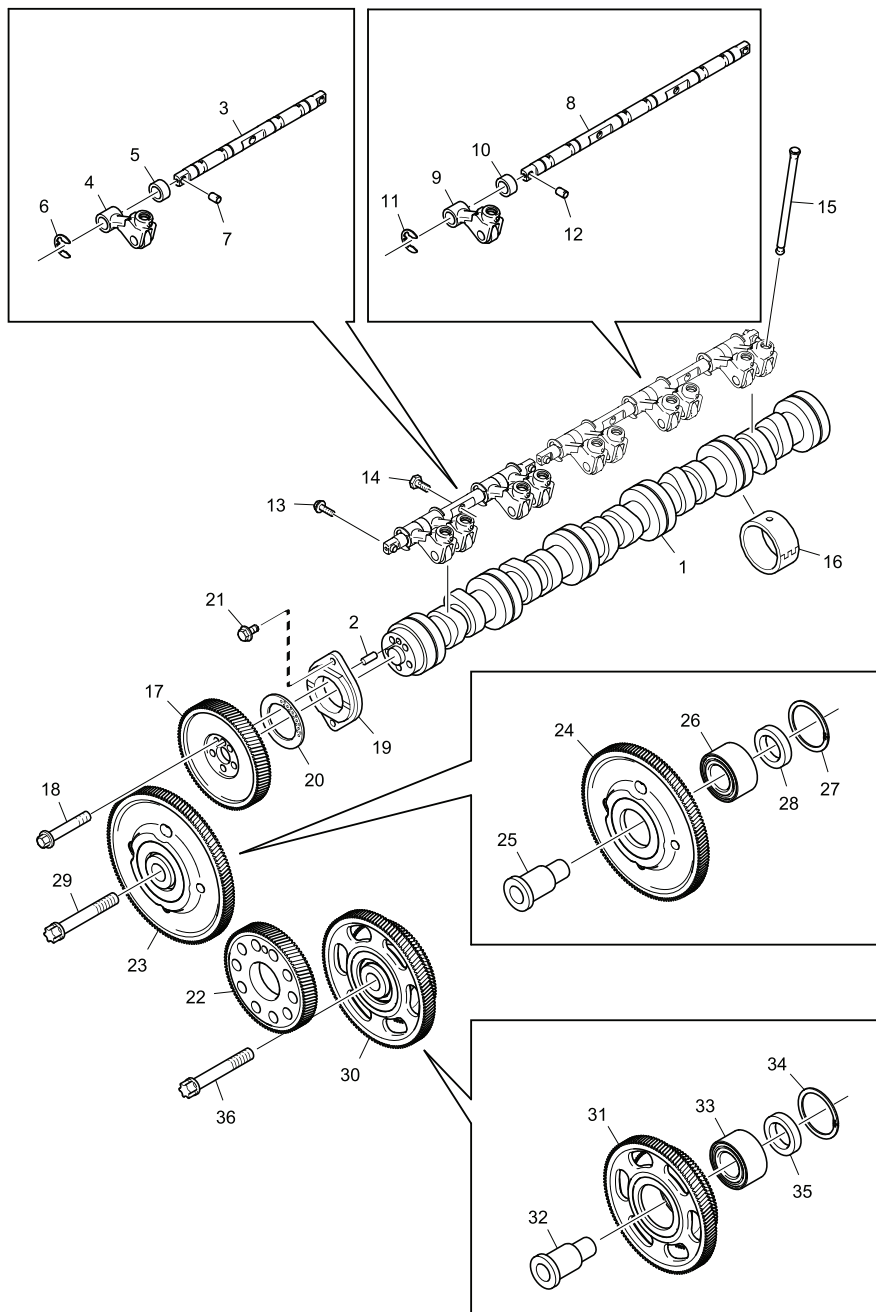
1	Eixo de comando	17	Parafuso flangeado
2	Pino	18	Engrenagem da árvore de manivelas
3	Eixo	19	Engrenagem intermediária
4	Rolete	20	Engrenagem
5	Rolete	21	Eixo
6	Anel de retenção	22	Armazém
7	Luva guia	23	Anel de fixação
8	Parafuso flangeado	24	Luva espaçadora
9	Parafuso	25	Parafuso
10	Haste impulsora	26	Engrenagem intermediária
11	Haste impulsora	27	Engrenagem intermediária
12	Rolamento do eixo de comando	28	Eixo
13	Engrenagem	29	Armazém
14	Parafuso sextavado	30	Anel de fixação
15	Flange guia	31.	Luva espaçadora
16	Arruela de pressão	32	Parafuso

Visão geral - Motores de 16 litros [PDE]



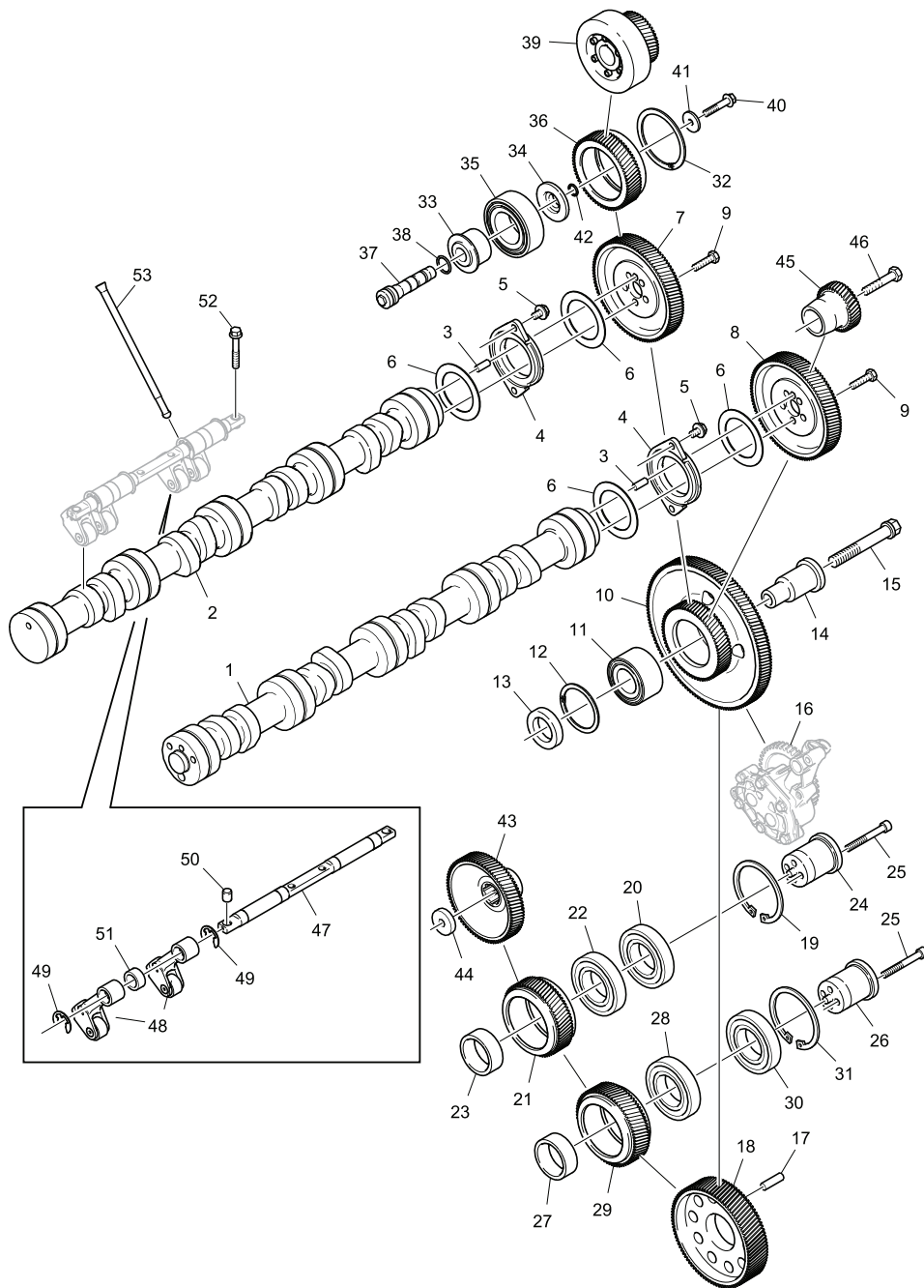
1	Eixo de comando	23	Luva espaçadora
2	Eixo de comando	24	Ponta de eixo
3	Pino	25	Parafuso Allen
4	Flange guia	26	Ponta de eixo
5	Parafuso flangeado	27	Luva espaçadora
6	Arruela de pressão	28	Rolamento de esferas
7	Engrenagem do eixo de comando	29	Engrenagem de transmissão de força
8	Engrenagem do eixo de comando	30	Rolamento de esferas
9	Parafuso sextavado	31.	Anel de fixação
10	Engrenagem intermediária	32	Engrenagem
11	Armazém	33	Arruela
12	Anel de fixação	34	Engrenagem do compressor
13	Luva espaçadora	35	Parafuso
14	Eixo	36	Eixo
15	Parafuso	37	Rolete
16	Bomba de óleo	38	Rolete
17	Pino	39	Rolete
18	Engrenagem da árvore de manivelas	40	Anel trava
19	Anel de fixação	41	Luva guia
20	Rolamento de esferas	42	Parafuso
21	Engrenagem de transmissão de força	43	Haste impulsora
22	Rolamento de esferas	44	Haste impulsora

Visão geral - Motores de 9 litros [XPI]



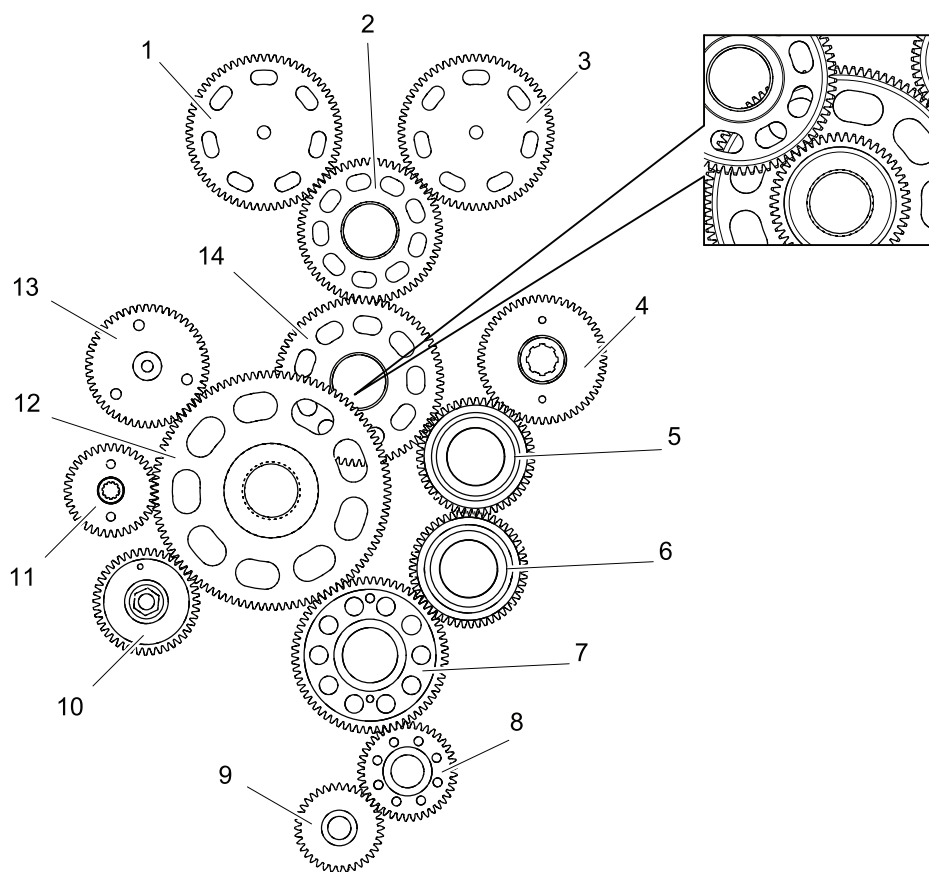
1	Eixo de comando	19	Flange guia
2	Pino	20	Arruela de pressão
3	Eixo	21	Parafuso flangeado
4	Rolete	22	Engrenagem da árvore de manivelas
5	Luva espaçadora	23	Engrenagem intermediária
6	Anel de retenção	24	Engrenagem
7	Luva guia	25	Eixo
8	Eixo	26	Armazém
9	Rolete	27	Anel de fixação
10	Luva espaçadora	28	Luva espaçadora
11	Anel de retenção	29	Parafuso
12	Luva guia	30	Engrenagem intermediária
13	Parafuso flangeado	31	Engrenagem intermediária
14	Parafuso	32	Eixo
15	Haste impulsora	33	Armazém
16	Rolamento do eixo de comando	34	Anel de fixação
17	Engrenagem do eixo de comando	35	Luva espaçadora
18	Parafuso sextavado	36	Parafuso flangeado

Visão geral - Motores de 16 litros [XPI]



1	Eixo de comando	19	Anel de retenção	37	Eixo
2	Eixo de comando	20	Rolamento de esferas	38	Anel de vedação
3	Pino	21	Engrenagem de transmissão de força	39	Amortecedor de torção
4	Flange guia	22	Rolamento de esferas	40	Parafuso flangeado
5	Parafuso flangeado	23	Luva espaçadora	41	Arruela
6	Arruela de pressão	24	Ponta de eixo	42	Anel de vedação
7	Engrenagem do eixo de comando	25	Parafuso	43	Engrenagem de acionamento da tomada de força
8	Engrenagem do eixo de comando	26	Ponta de eixo	44	Arruela
9	Parafuso flangeado	27	Luva espaçadora	45	Engrenagem do compressor
10	Engrenagem intermediária	28	Rolamento de esferas	46	Parafuso
11	Rolamento de esferas	29	Engrenagem de transmissão de força	47	Eixo
12	Anel de retenção	30	Rolamento de esferas	48	Rolete
13	Luva espaçadora	31	Anel de retenção	49	Anel trava
14	Eixo	32	Anel de retenção	50	Luva guia
15	Parafuso	33	Luva espaçadora	51	Luva espaçadora
16	Engrenagem da bomba de óleo	34	Arruela de pressão	52	Parafuso flangeado
17	Pino	35	Rolamento de esferas	53	Haste impulsora
18	Engrenagem da árvore de manivelas	36	Engrenagem intermediária		

Visão geral - Transmissão da engrenagem, motores de 13 litros



- | | | |
|--------------------------------|-----------------------------|------------------------------|
| 1. Eixo de comando de admissão | 5. Engrenagem intermediária | 10. Bomba de combustível |
| 2. Engrenagem intermediária | 6. Engrenagem intermediária | 11. Bomba hidráulica |
| 3. Eixo de comando de escape | 7. Árvore de manivelas | 12. Engrenagem intermediária |
| 4. Tomada de força | 8. Engrenagem intermediária | 13. Compressor de ar |
| | 9. Bomba de óleo | 14. Engrenagem intermediária |