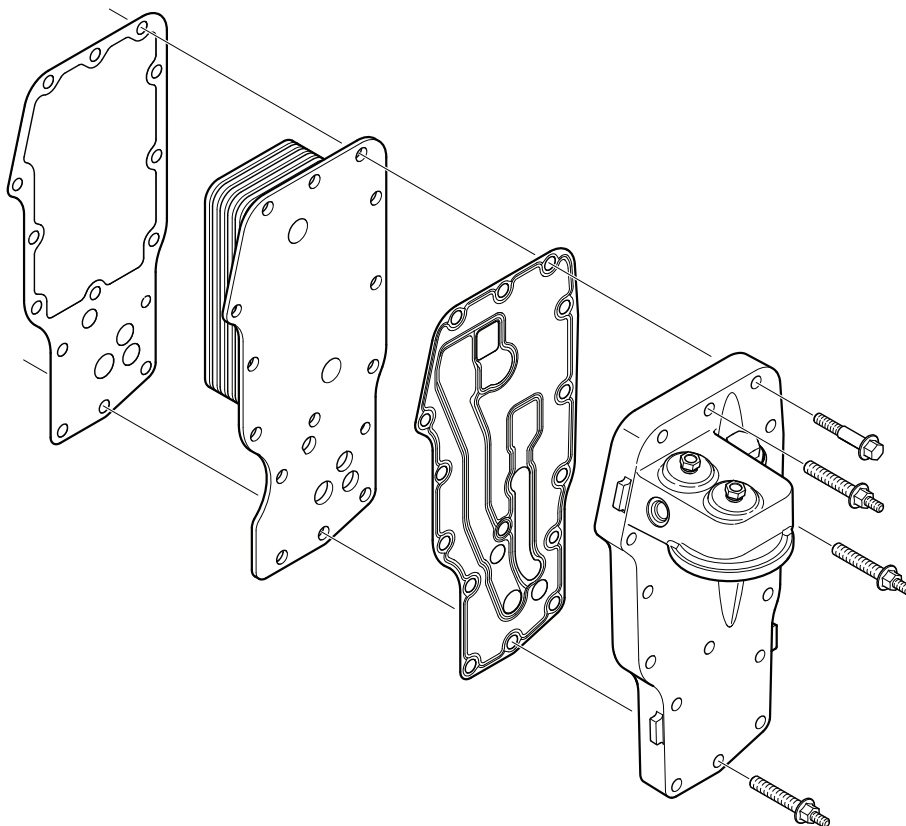
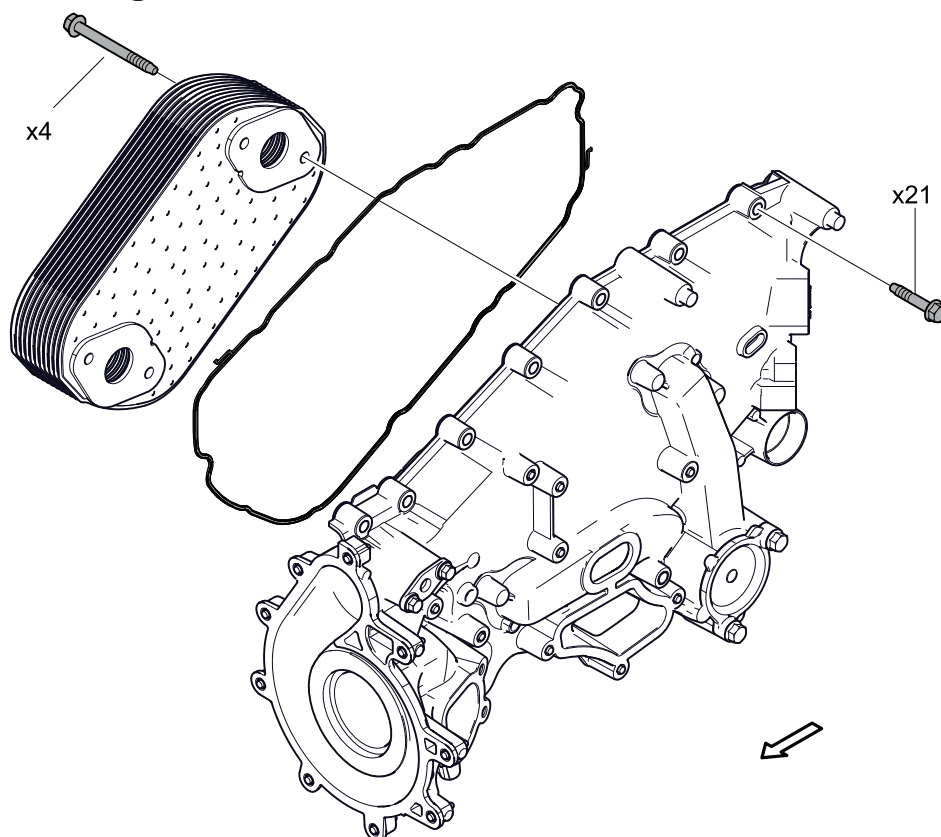


## 01-20 Radiador de óleo

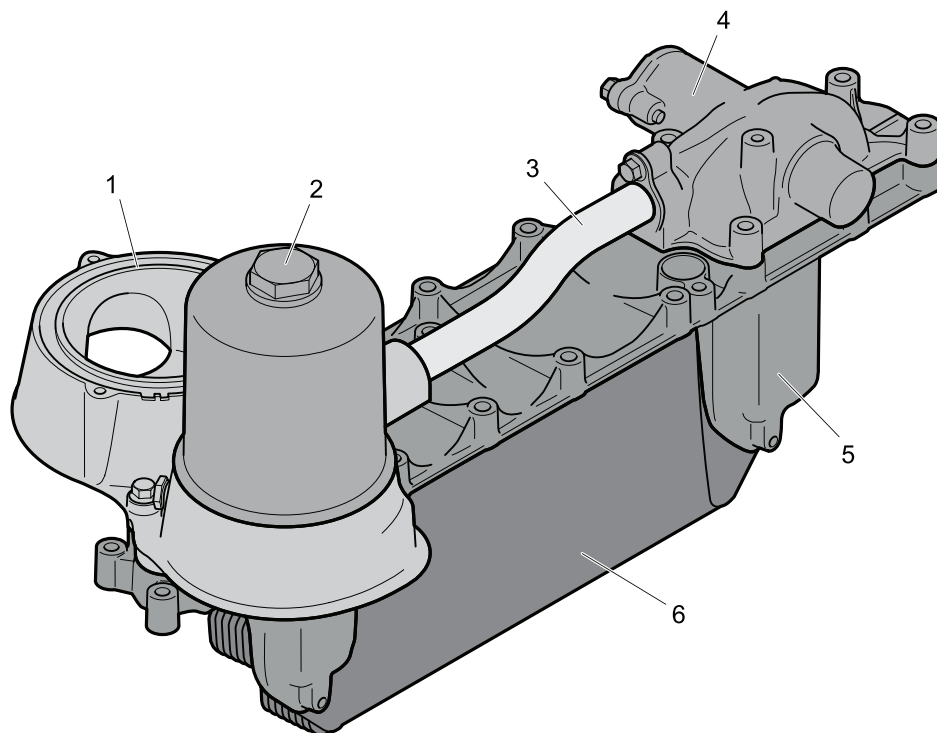
Visão geral - Radiador de óleo, motores de 7 litros  
[CRIN]



Visão geral - Radiador de óleo, motores de 13 litros



## Visão geral - Radiador de óleo, motores de 16 litros [XPI]



1. Suporte
2. Filtro de óleo centrífugo
3. Tubo de desvio
4. Termostato do radiador de óleo
5. Tampa do radiador de óleo
6. Radiador de óleo