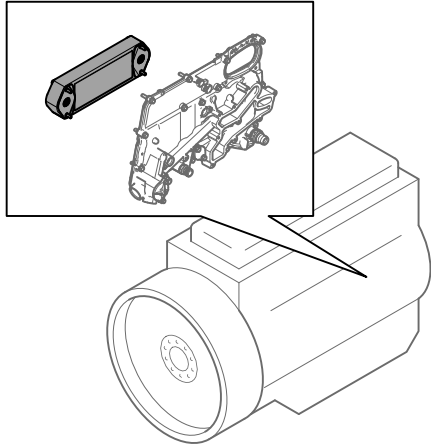
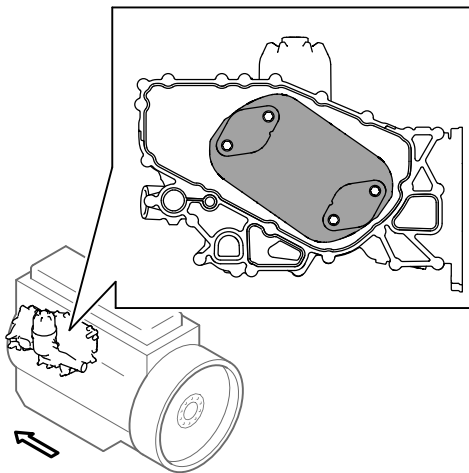


01-20 Radiador de óleo

Local - Radiador de óleo, motores de 9 e 13 litros



Local - Radiador de óleo, motores de 13 litros



Local - Radiador de óleo, motores de 16 litros

