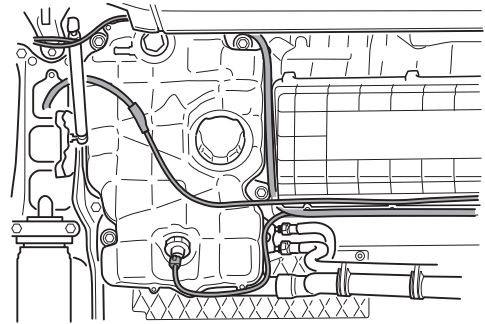


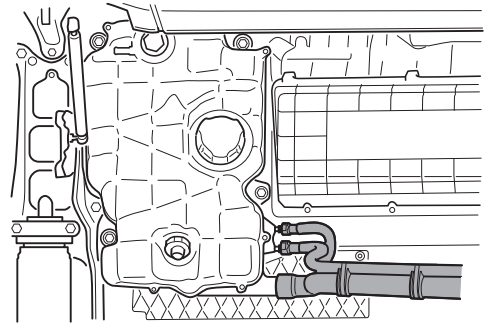
## 02-01 Tanque de expansão

### Remoção - Tanque de expansão

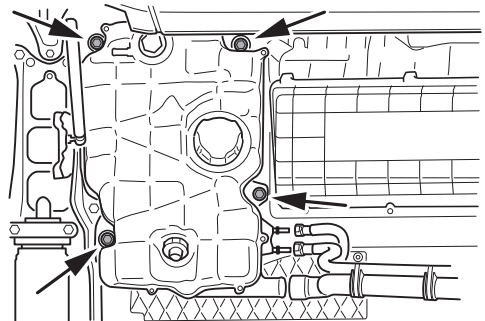
1. Abra o painel da grade frontal.
2. Drene o sistema de arrefecimento.
3. Solte o chicote de cabos do sensor e do tanque de expansão.



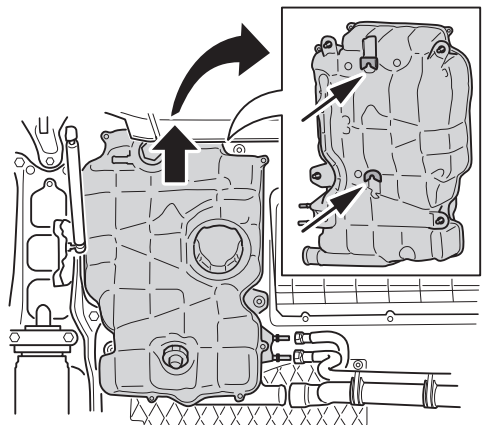
4. Solte as mangueiras.



5. Remova os parafusos.

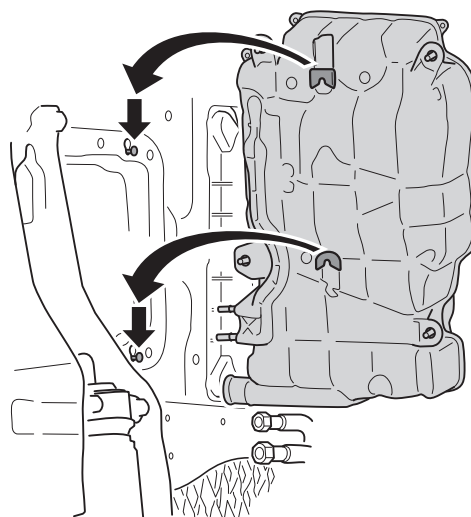


6. Remova o tanque de expansão levantando-o e puxando-o para fora.

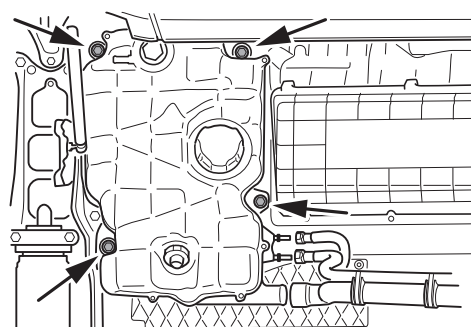


## Instalação - Tanque de expansão

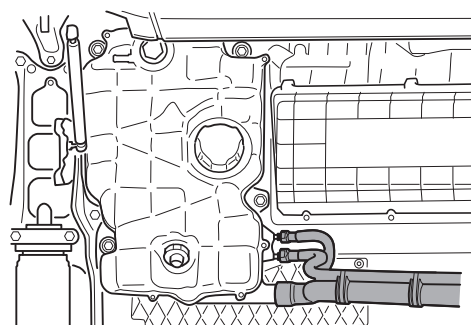
1. Prenda o tanque de expansão no lugar.



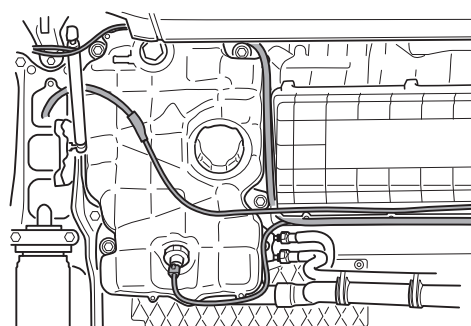
2. Aparafuse o tanque de expansão no lugar.



3. Instale as mangueiras.



4. Conecte o sensor e fixe o chicote de cabos no tanque de expansão.



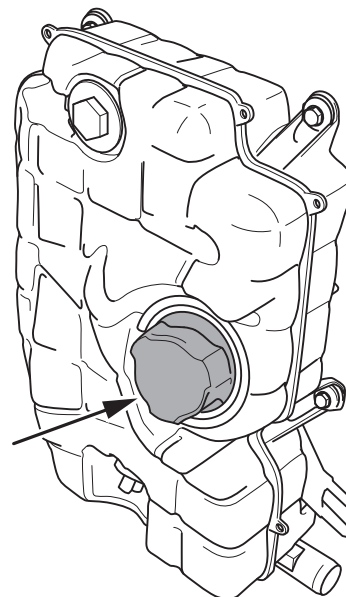
5. Encha o sistema de arrefecimento e verifique se não há vazamentos.
6. Feche o painel da grade frontal.

## Substituição - Válvula de segurança, tanque de expansão

1. Abra o painel da grade frontal.
2. Solte a tampa de abastecimento do tanque de expansão para reduzir a pressão.

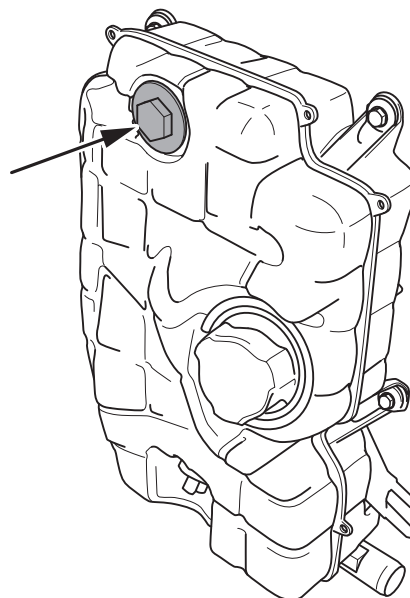
### ATENÇÃO!

Existe um risco de vapor e líquido de arrefecimento quente espirrarem quando a tampa de abastecimento for removida.

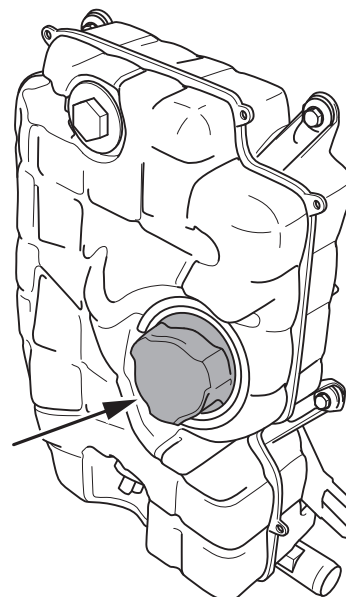


3. Desaparafuse e substitua a válvula de segurança.

Tanque de expansão, válvula de segurança  
8 Nm



4. Faça o teste de pressurização do sistema de arrefecimento; consulte 02-00 Sistema de arrefecimento > Pressurização de teste do sistema de líquido de arrefecimento
5. Aparafuse a tampa de abastecimento de volta no lugar.



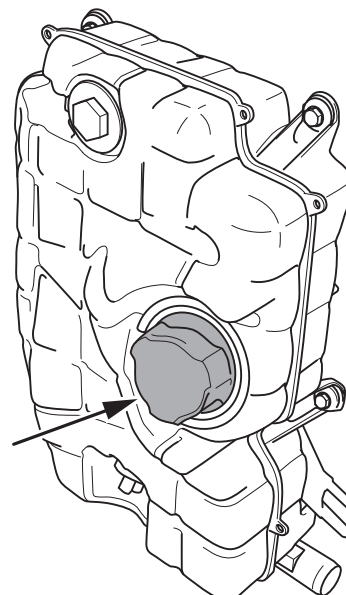
6. Feche o painel da grade frontal.

## **Substituição - Sensor de nível, tanque de expansão**

1. Abra o painel da grade frontal.
2. Solte a tampa de abastecimento do tanque de expansão para reduzir a pressão. Em seguida, remova-o por completo.

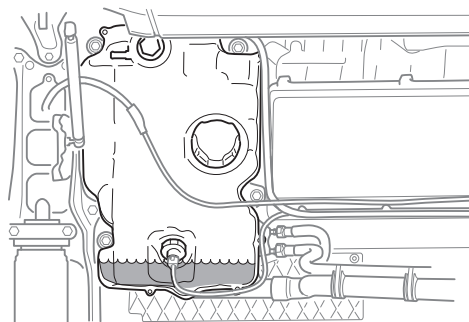
### **ATENÇÃO!**

Existe um risco de vapor e líquido de arrefecimento quente espirrareem quando a tampa de abastecimento for removida.

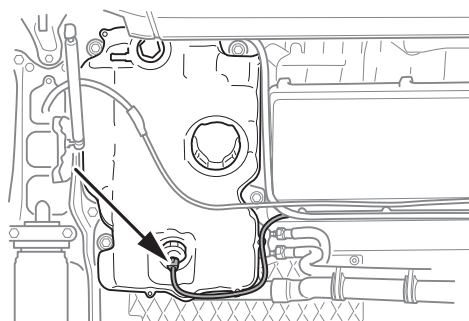


3. Drene o sistema de arrefecimento para assegurar que o nível de líquido de arrefecimento no tanque de expansão esteja abaixo do sensor de nível. Consulte *02-00 Montagem do sistema de arrefecimento > Sistema de arrefecimento*

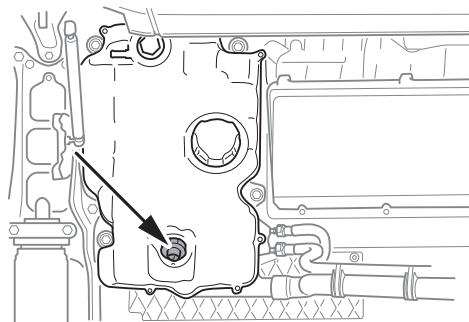
**Informação!** Você não precisa drenar todo o sistema de arrefecimento.



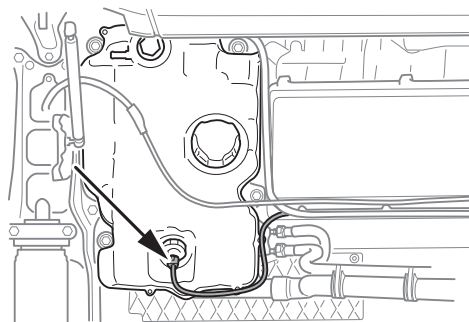
4. Remova a tubulação conectada ao sensor de nível.



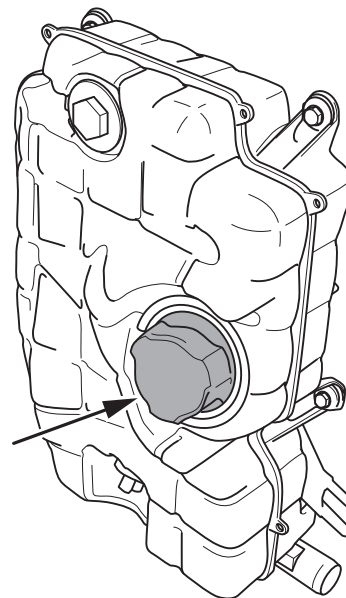
5. Desaparafuse e substitua o sensor de nível. Aparafuse o novo sensor de nível até ele atingir um batente claro.



6. Conecte a linha ao sensor de nível.



**7.** Aparafuse a tampa de abastecimento de volta no lugar.



**8.** Feche o painel da grade frontal.