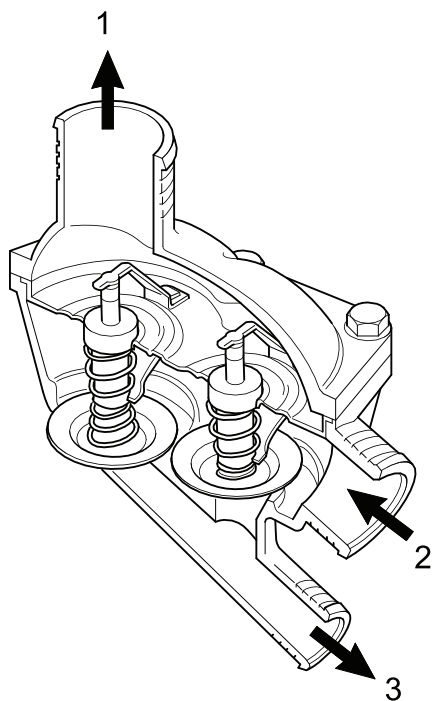
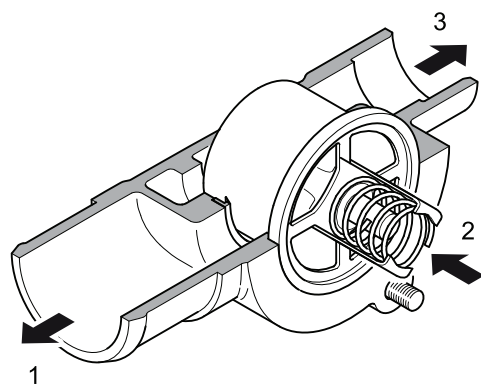


02-15 Termostato

Visão geral



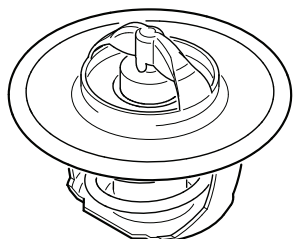
Termostato de disco



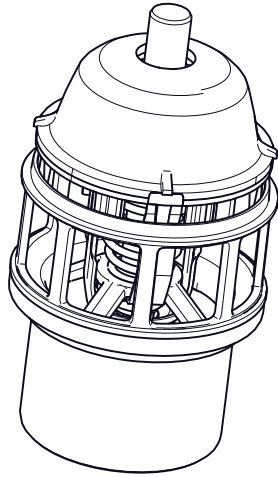
Termostato de pistão

1. Ao radiador
2. Do motor
3. Tubulação By-pass para a bomba do sistema de arrefecimento

Visão geral - Termostato, motor de 7 litros [CRIN]

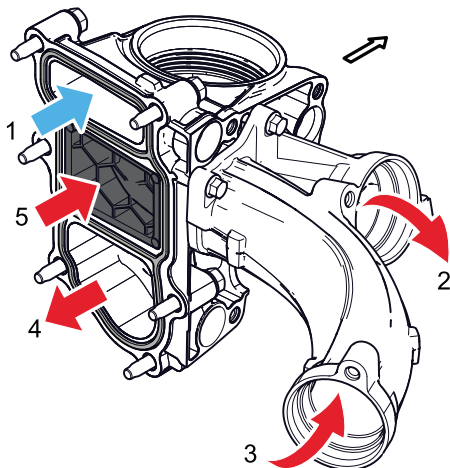


Visão geral - Termostato, motores de 13 litros



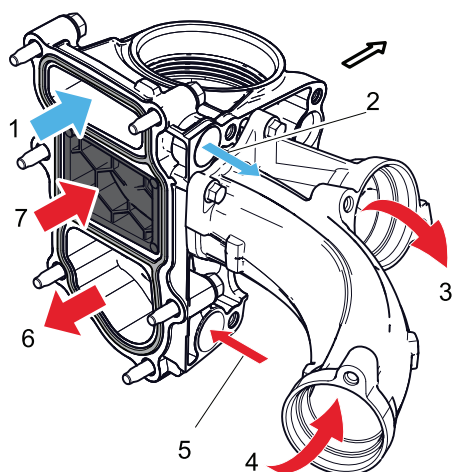
Visão geral - Carcaça do termostato, motor de 13 litros

Carcaça do termostato, veículos com retarder sem resfriamento da caixa de mudanças



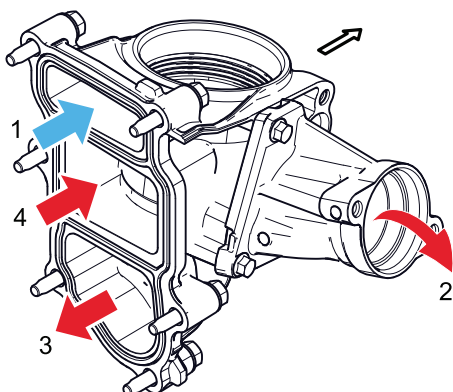
1. Entrada da bomba do sistema de arrefecimento
2. Saída do motor para o radiador
3. Entrada do retarder
4. Saída do motor para a bomba do sistema de arrefecimento
5. Entrada do motor

Carcaça do termostato, veículos com retarder e resfriamento da caixa de mudanças



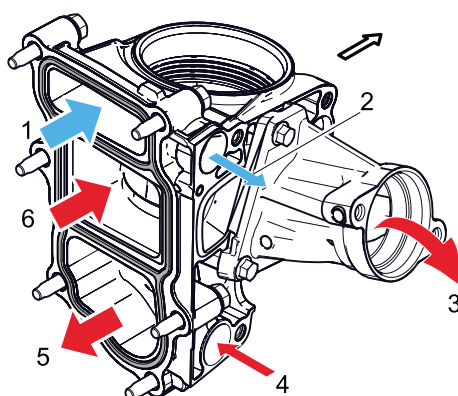
1. Entrada da bomba do sistema de arrefecimento
2. Saída da bomba do sistema de arrefecimento para arrefecimento do óleo da caixa de mudanças
3. Saída do motor para o radiador
4. Entrada do retarder
5. Entrada do arrefecimento do óleo da caixa de mudanças
6. Saída do motor para a bomba do sistema de arrefecimento
7. Entrada do motor

Carcaça do termostato, veículos sem retarder e sem resfriamento da caixa de mudanças



1. Entrada da bomba do sistema de arrefecimento
2. Saída do motor para o radiador
3. Saída do motor para a bomba do sistema de arrefecimento
4. Entrada do motor

Carcaça do termostato, veículos com resfriamento da caixa de mudanças, sem retarder



1. Entrada da bomba do sistema de arrefecimento
2. Saída da bomba do sistema de arrefecimento para arrefecimento do óleo da caixa de mudanças
3. Saída do motor para o radiador
4. Entrada do radiador da caixa de mudanças
5. Saída do motor para arrefecimento do óleo da caixa de mudanças
6. Entrada do motor