

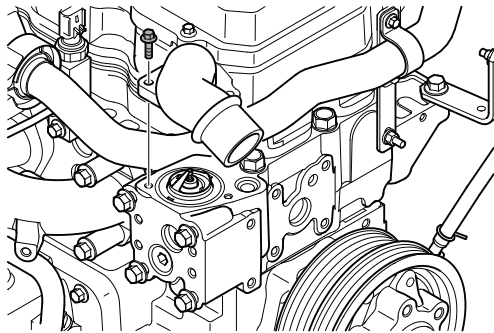
## 02-15 Termostato

### Momento de aperto - Motores de 7 litros [CRIN]

---

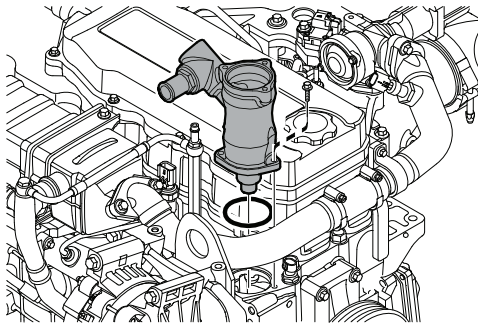
Termostato, tampa

10 Nm



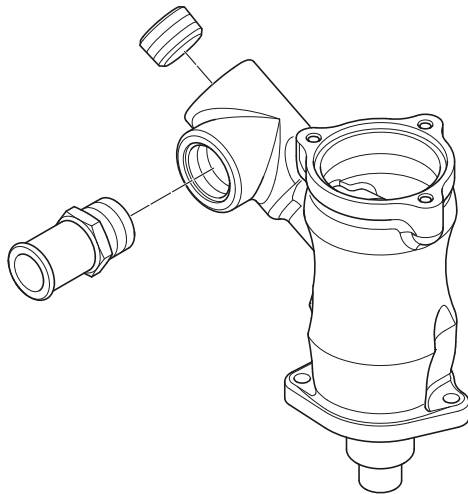
Carcaça do termostato

10 Nm



União

75 Nm



## Momento de aperto - Motores de 13 litros

### Geração de bloco de cilindros 3

Tampa, termostato

45 Nm