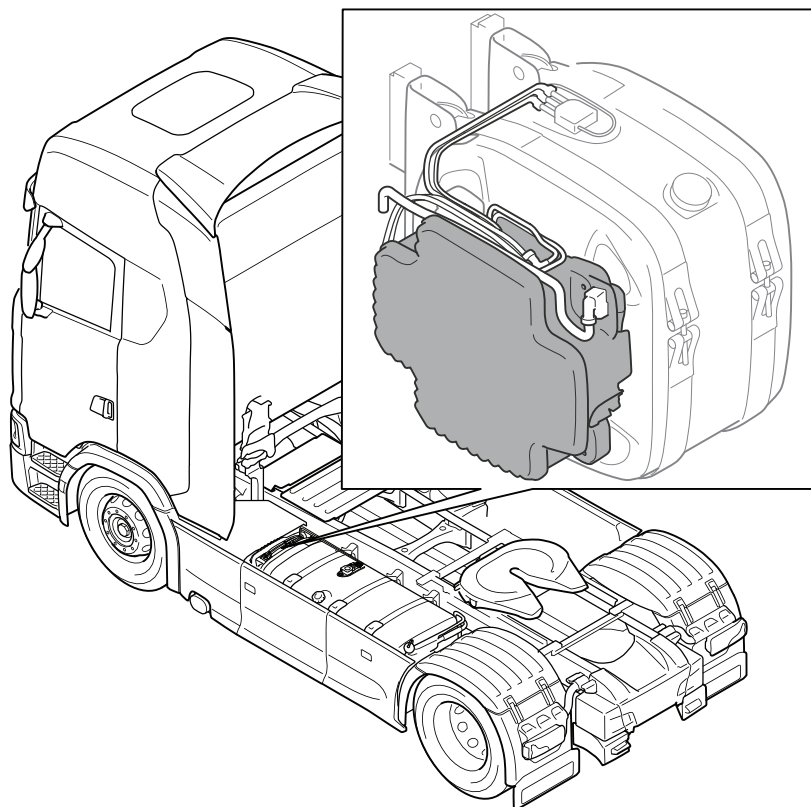


03-20 Unidade de otimização do combustível

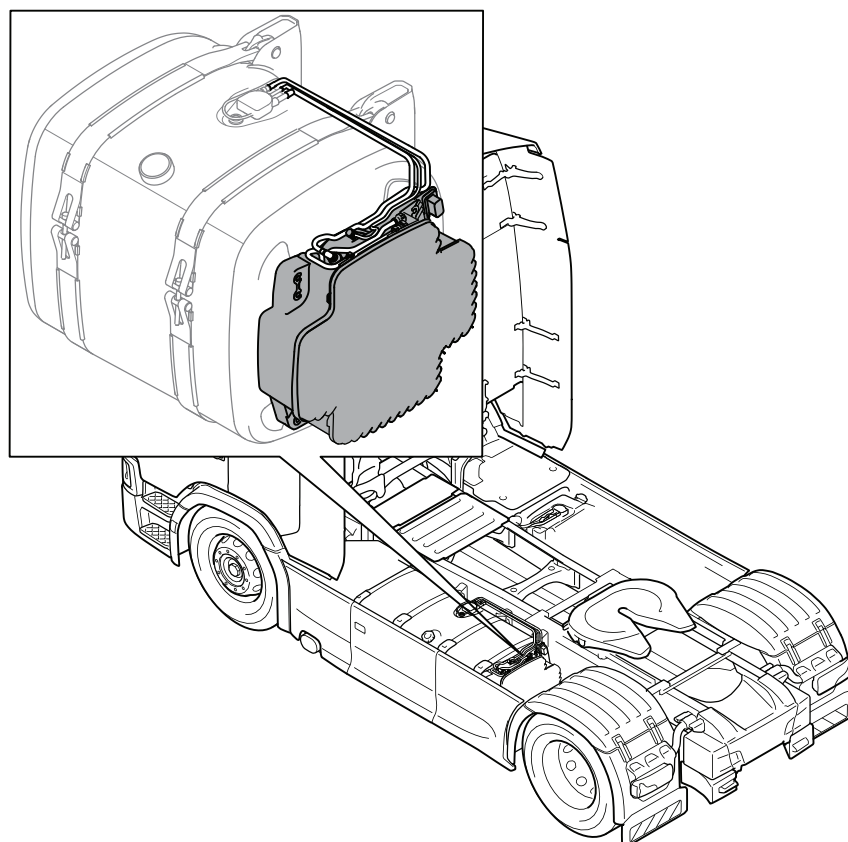
Local - Unidade de otimização do combustível

Posição 1 da unidade de otimização do combustível.



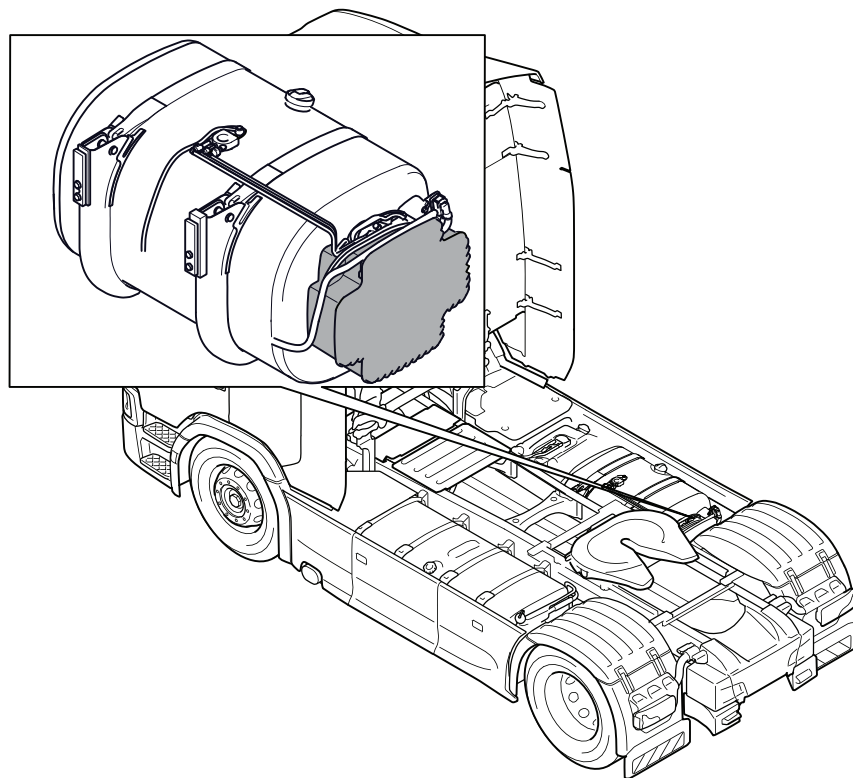
Local - Unidade de otimização do combustível

Posição 2 da unidade de otimização do combustível.

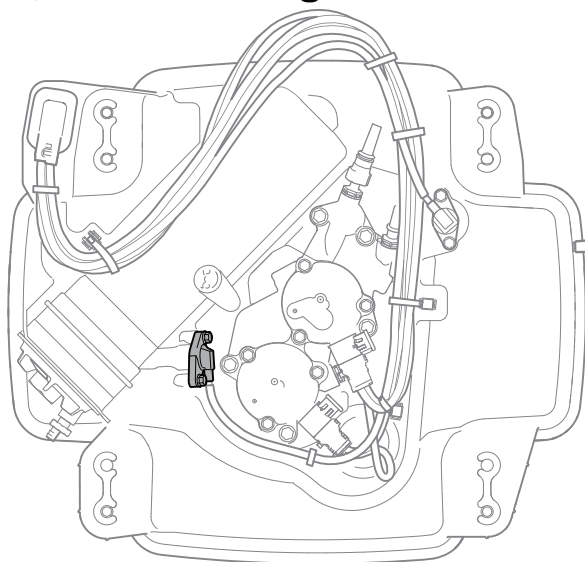


Local - Unidade de otimização do combustível

Posição 3 da unidade de otimização do combustível.



Local - T237, Sensor de água no combustível



Local - B117, Monitor de nível

