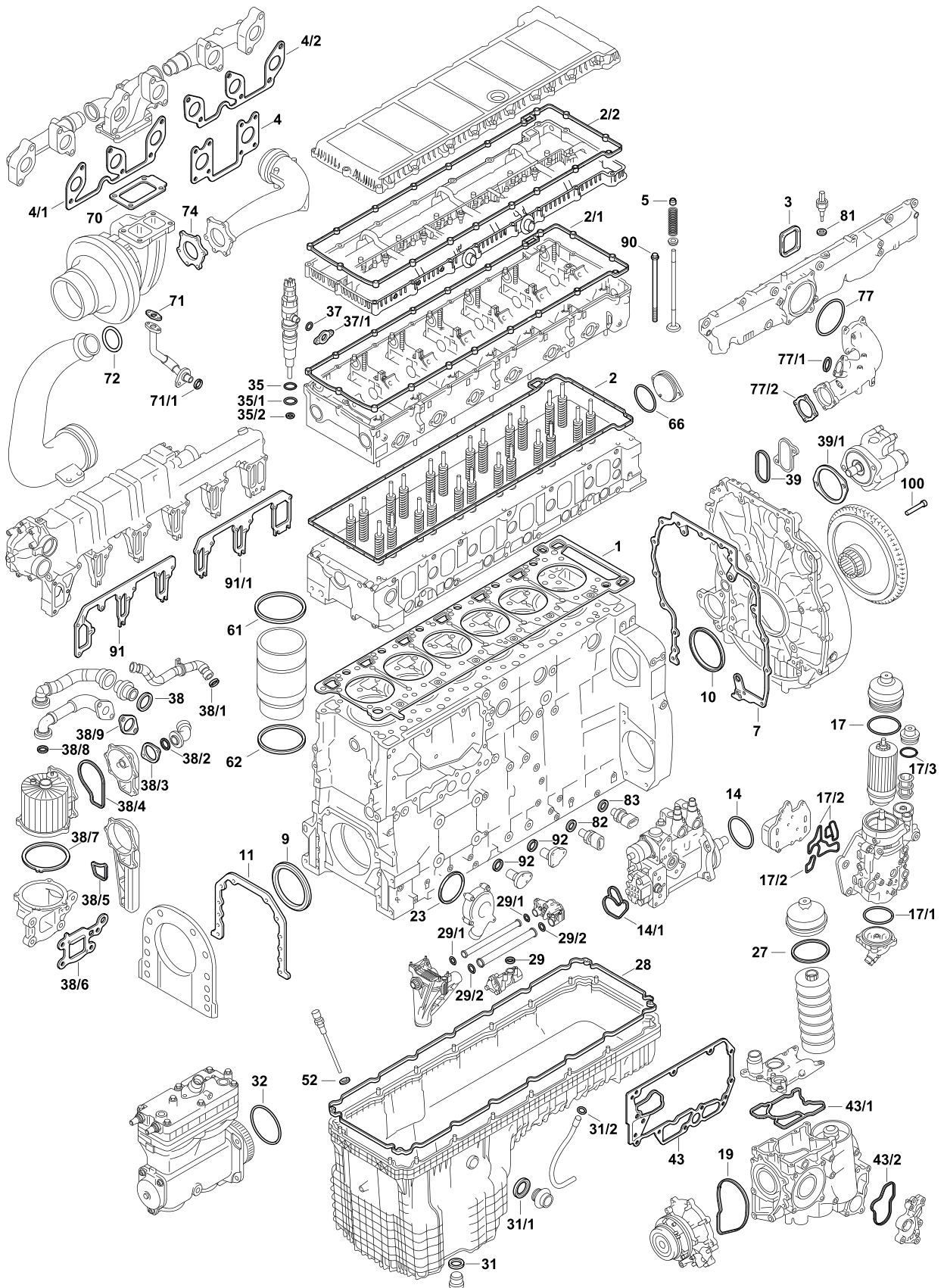


OM 471





471.900 | 902 | 906 | 909 | 919 | 922 | 926 | 927 | 928

471.932 | 933 | 934 | 935 | 937 | 938

471.940 | 941 | 944 | 946 | 951

DetroitDiesel DD13

MTU 6R 1300 C



S	004.360	1x	-	-	-
ES	004.380	1x	-	-	-
CS	004.390	1x	-	-	-
ZKS	004.210	1x	M15x2x192	-	-
VAS	654.270	1x	470 053 01 58	-	-
1	380.060	1x	471 016 07 20 471 016 03 20	-	-
1	-	1x	471 016 08 20 471 016 12 20	-	-
2	603.480	1x	471 016 04 80	-	-
2/1	539.940	1x	471 016 01 21	-	-
2/2	539.940	1x	471 016 01 21	-	-
2/2	571.272	1x	471 016 02 21	-	-
3	906.690	6x	472 098 00 80	-	-
4/1	906.780	1x	471 142 01 80	-	-
4/2	906.790	1x	471 142 02 80	-	-
5	906.760	24x	470 053 01 58	9x13,4/16,1x15,2 FPM	-
7	003.780	1x	471 015 01 80	-	-
9	905.480	1x	014 997 98 46	100x130x14 FPM MS KS	-
10	003.770	1x	015 997 49 46	138x163x12 AW/BS ACM/PTFE	-
11	364.457	1x	472 011 01 80	-	-
14	002.920	1x	017 997 89 45	100x3,1 FPM RD	-
14/1	588.210	1x	000 091 08 60	-	-
17	003.010	1x	017 997 74 45	-	-
17/1	002.970	1x	017 997 94 45	-	-
17/1	653.980	1x	026 997 71 45	-	-
17/1	339.530	1x	024 997 52 45	-	-
17/2	340.330	1x	470 090 05 79	-	-
17/3	003.020	1x	017 997 93 45	-	-
17/3	339.590	1x	021 997 33 45	62,75x3 FPM RD	-
19	004.010	1x	472 201 00 80	-	-
23	004.030	1x	472 203 00 80	-	-
27	744.970	1x	014 997 87 45	-	-



471.900 | 902 | 906 | 909 | 919 | 922 | 926 | 927 | 928

471.932 | 933 | 934 | 935 | 937 | 938

471.940 | 941 | 944 | 946 | 951

DetroitDiesel DD13

MTU 6R 1300 C



28	077.200	1x	471 014 07 22	-	-
28	567.350	1x	471 014 04 22	-	-
29	003.190	1x	472 188 00 80	-	-
29/1	003.050	2x	472 187 09 80	48,3x58x6,2 AEM PR	-
29/2	003.040	2x	472 187 08 80	38,3x48x6,2 FPM PR	-
31	128.503	1x	000000 001085	22x27x1,5 CU A	-
31/1	478.740	1x	024 997 89 45	-	-
31/2	003.030	1x	024 997 88 45	22x29x1,5 AL/ACM	-
32	651.250	1x	023 997 71 45	125,2x3,1 FPM RD	-
35	002.840	6x	017 997 88 45	29x3,5 FPM RD	-
35/1	002.820	6x	017 997 87 45	29,4x2,65 FPM RD	-
35/2	124.870	6x	906 017 02 60	7x15,1x1,5 CU PR	-
37	002.870	6x	017 997 86 45	13x2 FPM RD	-
37/1	002.880	6x	472 078 01 80	-	-
38	478.740	1x	024 997 89 45	33,6/38,3x50x2 AL/ACM	-
38/1	003.950	1x	457 997 06 45	26x2,5 NBR RD	-
38/2	003.970	1x	472 997 24 45 472 997 20 45	24,2x3 FPM RD	-
38/3	387.520	1x	472 018 01 80	-	-
38/4	003.960	1x	472 998 00 06	-	-
38/5	444.980	1x	472 015 07 80	-	-
38/6	719.750	1x	472 018 07 80	-	-
38/7	004.000	1x	472 015 08 80	-	-
38/8	003.970	1x	472 997 24 45	24,2x3 FPM RD	-
38/9	387.520	1x	472 018 01 80	-	-
39	003.790	1x	472 015 02 80	-	-
39/1	004.180	1x	000 236 17 80	-	-
43	003.100	1x	472 184 19 80	-	-
43/1	003.200	1x	472 184 00 80	-	-
43/2	566.140	1x	472 188 15 80	-	-
43/2	658.410	1x	472 188 16 80	-	-
52	003.030	1x	024 997 88 45	22x29x1,5 AL/ACM	-
52		1x	024 997 86 45	-	-



471.900 | 902 | 906 | 909 | 919 | 922 | 926 | 927 | 928

471.932 | 933 | 934 | 935 | 937 | 938

471.940 | 941 | 944 | 946 | 951

DetroitDiesel DD13

MTU 6R 1300 C



61	003.881	6x	024 997 39 45	146,5x3,7 FPM PR	-
62	003.900	6x	018 997 48 45	131,5x135,8x2/4,5 FPM PR	-
66	906.670	1x	472 997 08 45	89,2x4 ACM RD	-
70	906.820	1x	471 096 03 80	-	-
71	527.090	1x	541 187 00 80	-	-
71/1	003.730	1x	018 997 31 45	21,7x5 ACM RD	-
72	491.970	1x	025 997 43 48	58x3,5 FPM RD	-
74	656.330	1x	471 142 06 80	-	-
77	906.740	1x	472 098 01 80	-	-
77	445.270	1x	472 098 08 80	112x10 FPM RD	-
77/1	906.700	1x	472 997 02 45	68x4 FPM RD	-
77/1	303.620	1x	472 098 06 80	-	-
77/2	906.710	1x	460 098 01 80	-	-
77/2	303.610	1x	472 098 04 80	-	-
81	804.980	1x	000000 001069	14x20x1,5 CU A	-
82	804.980	1x	000000 001069	14x20x1,5 CU A	-
83	804.990	1x	000000 001070	16x22x1,5 CU A	-
90	-	38x	471 016 00 69	M14x2x186	-
91	906.860	1x	471 203 06 80	-	-
91/1	906.870	1x	471 203 07 80	-	-
92	816.957	4x	022 997 25 48	17x1,8 FPM RD	-
100		12x	002 990 55 00	M16x87	-