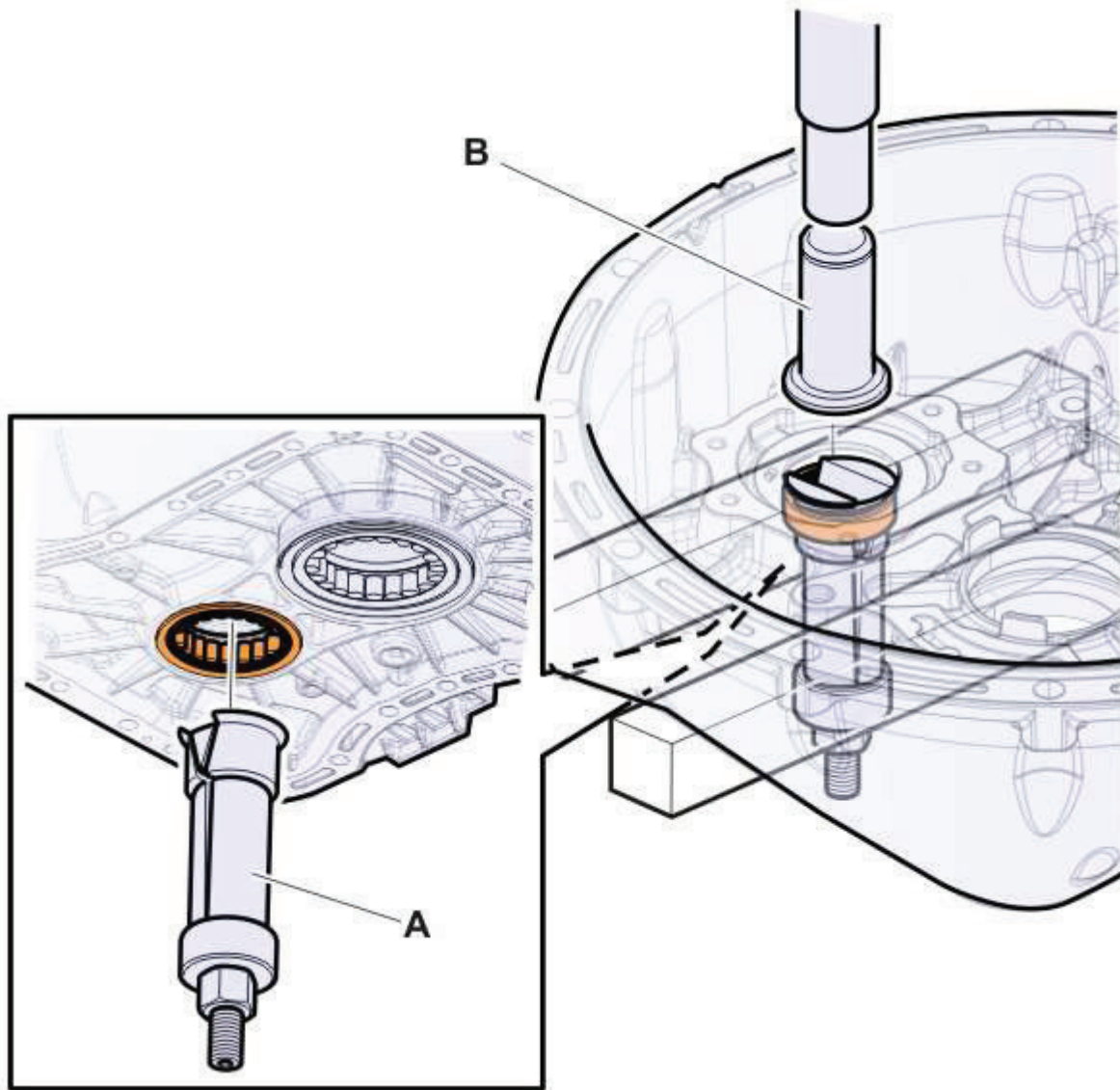


► Remover o anel.

**Material necessário**

BRAÇADEIRA	_____
PUNÇÃO OCO	_____
sacador	_____

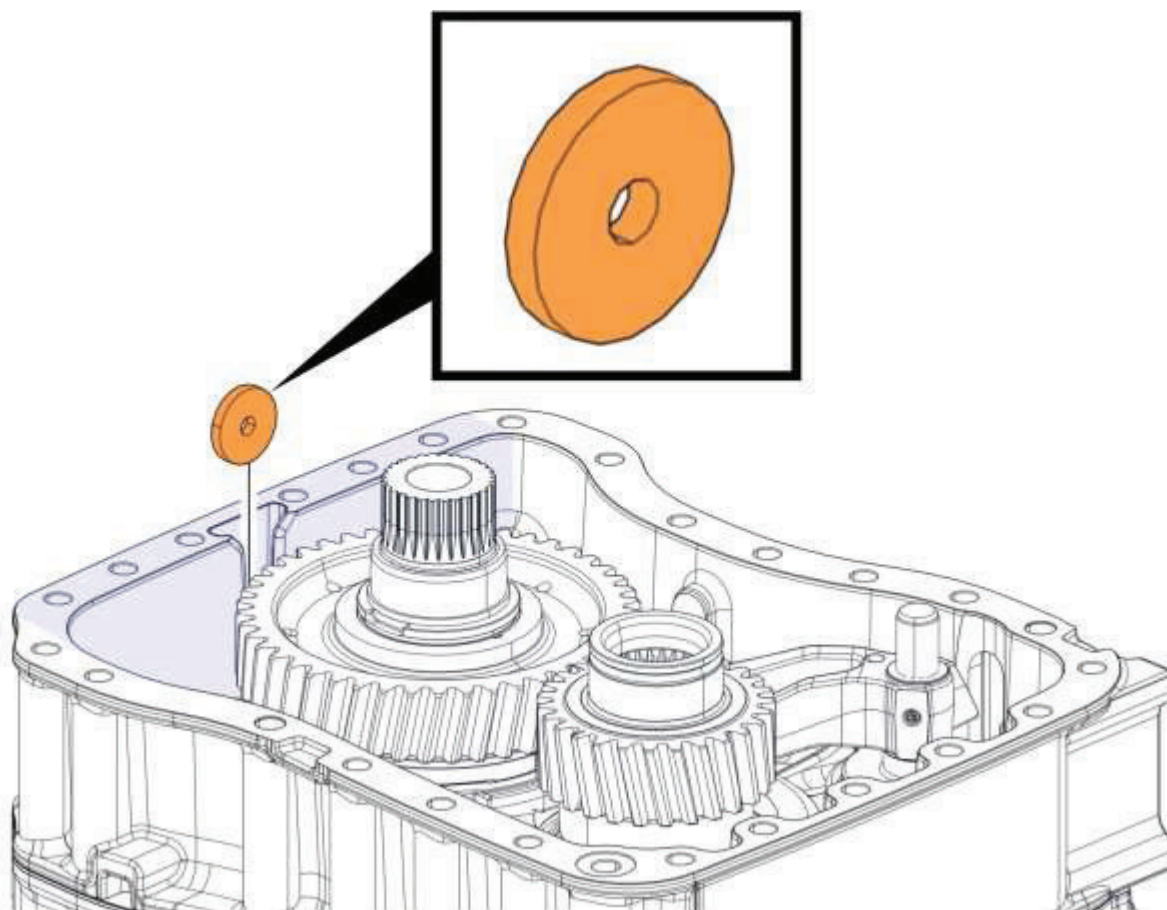




A extractor

B PUNÇÃO OCO

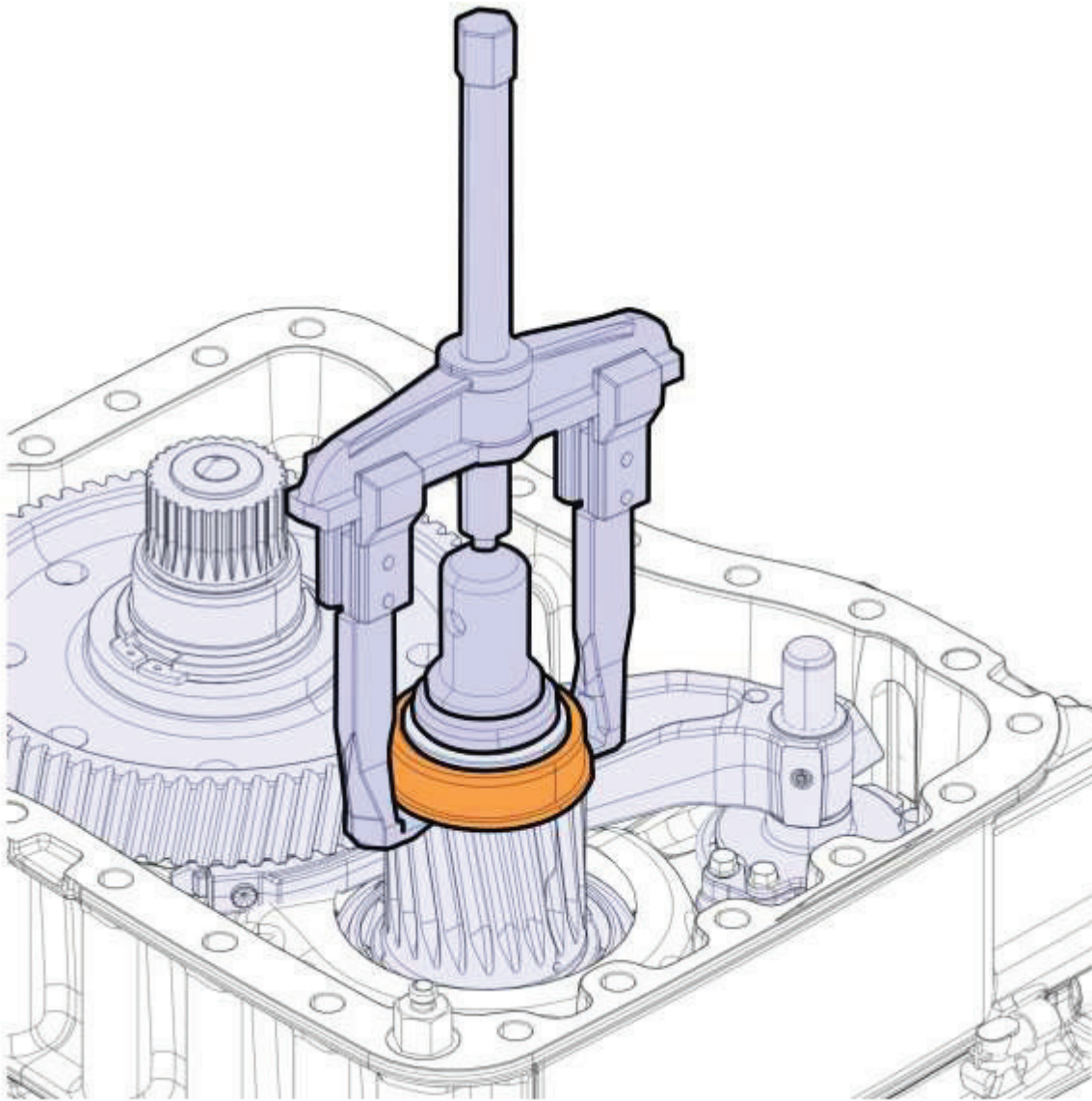
127 Remover o ímã.



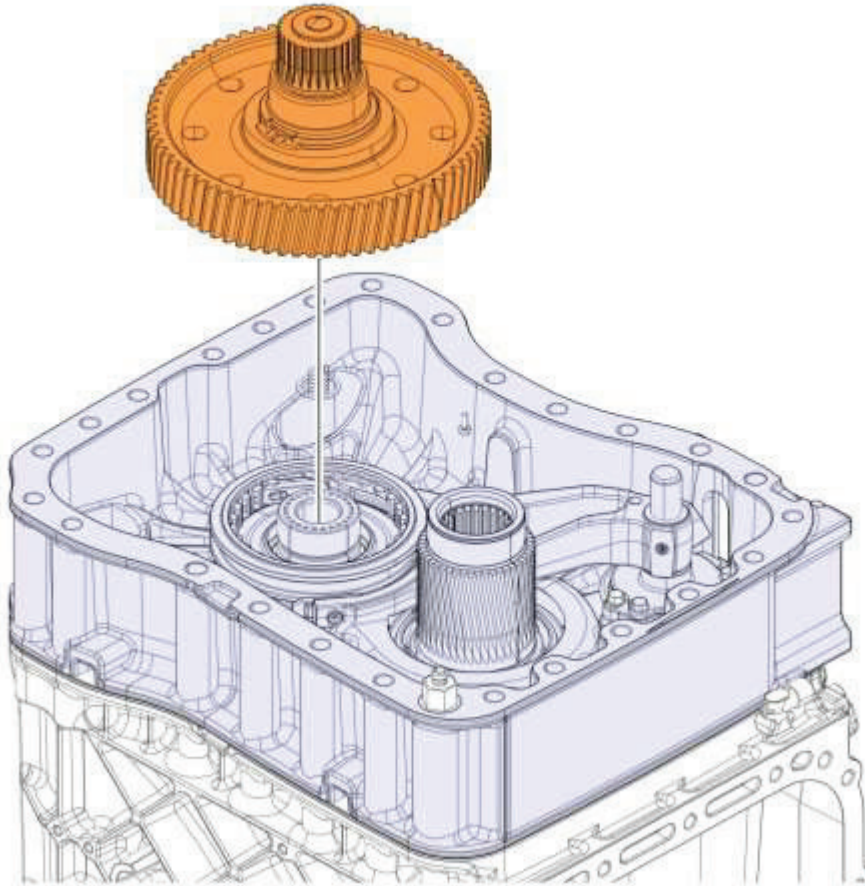
128 Remover a pista do rolamento.

**Material necessário**

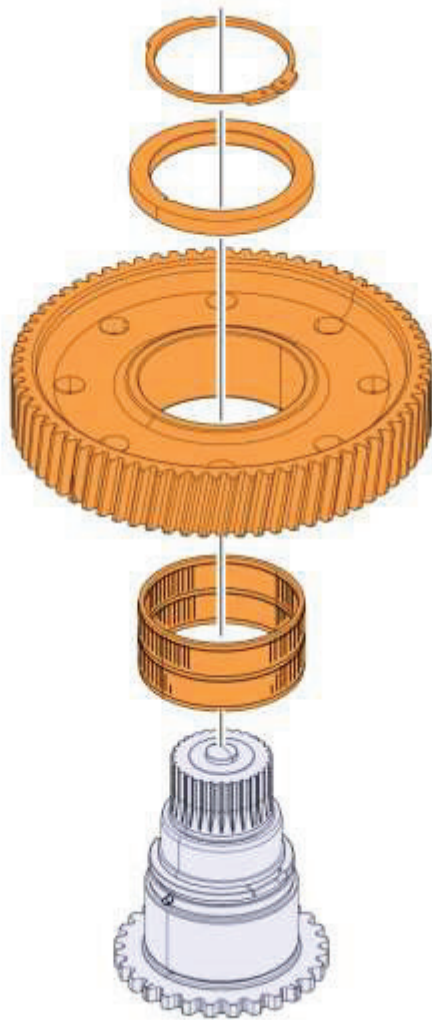
mandril	_____
sacador	_____
mandril	_____





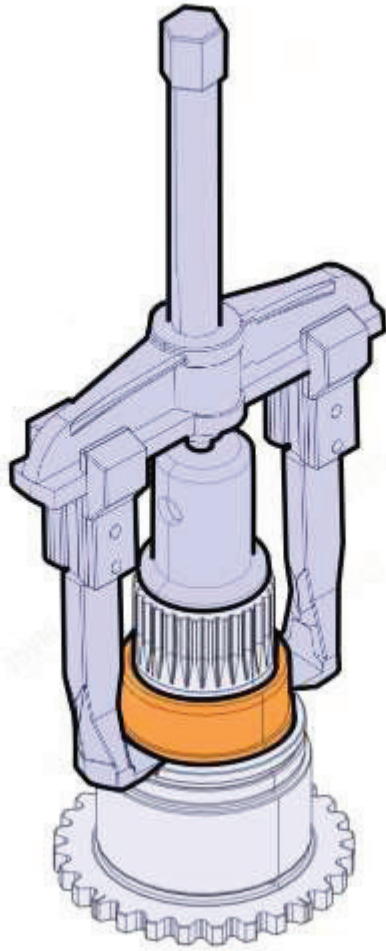
**129** Remover o conjunto da engrenagem.



- |     |                       |
|-----|-----------------------|
| 130 | Remover o anel-trava. |
| 131 | Remover o espaçador.  |
| 132 | Remover a engrenagem. |
| 133 | Remover o rolamento.  |

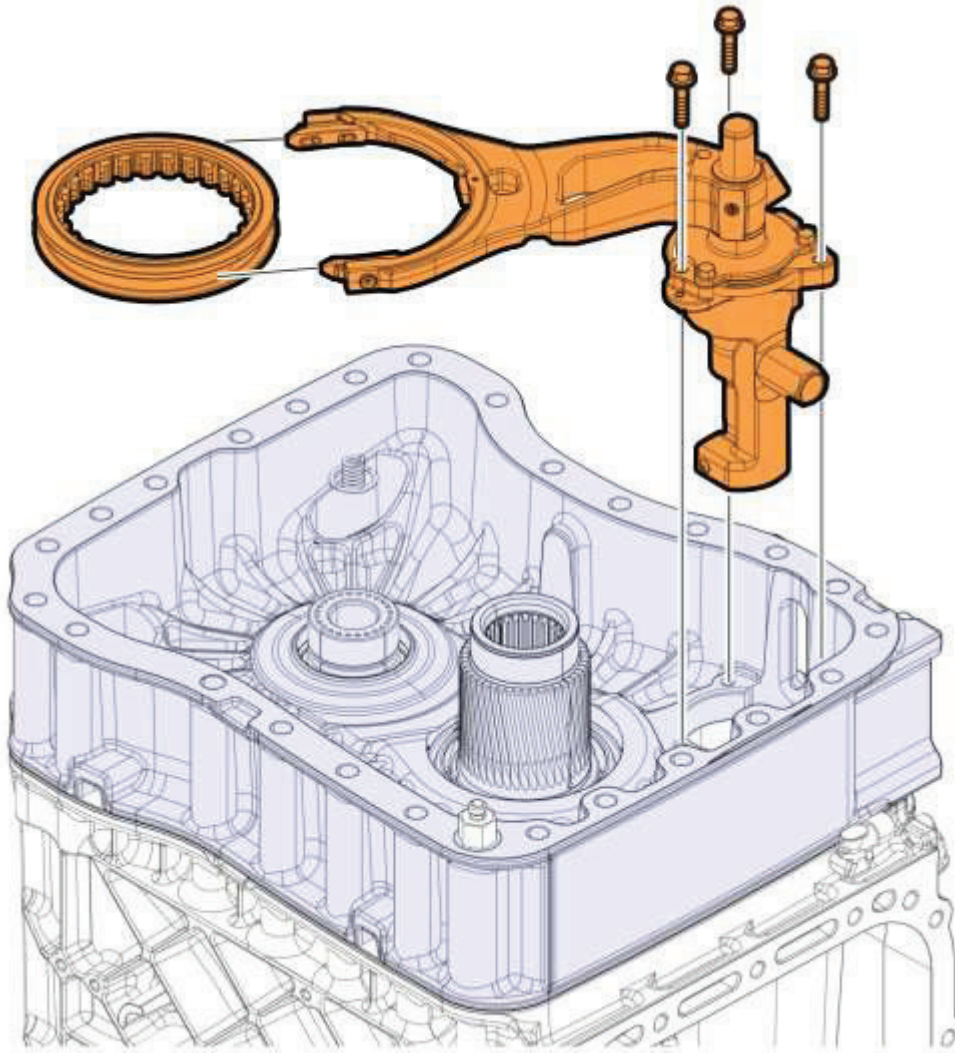


134	Remover a pista do rolamento.	
	<b>Material necessário</b>	
	sacador	
	mandril	



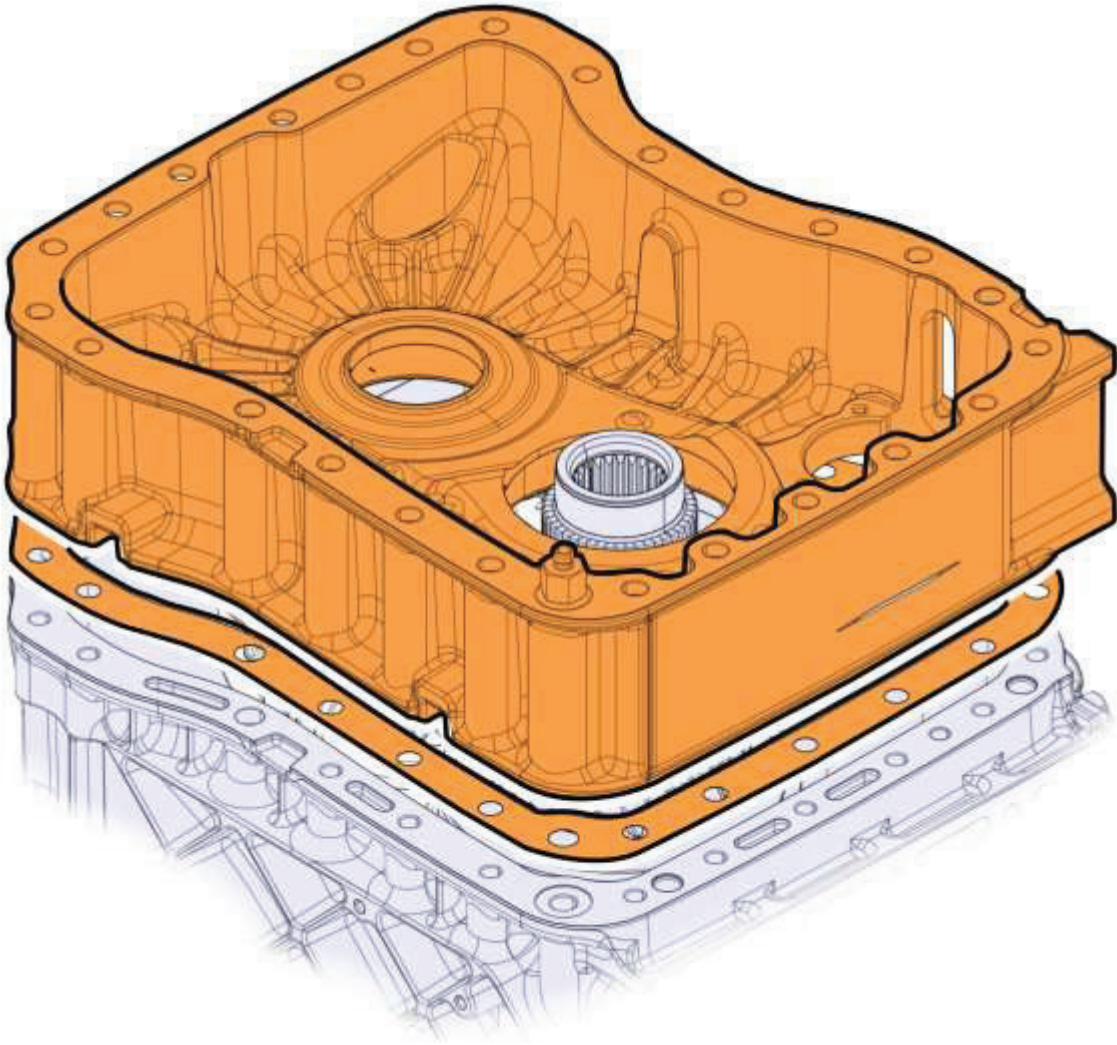
- |            |                          |
|------------|--------------------------|
| <b>135</b> | Remover os parafusos.    |
| <b>136</b> | Remover o garfo seletor. |
| <b>137</b> | Remover a luva.          |



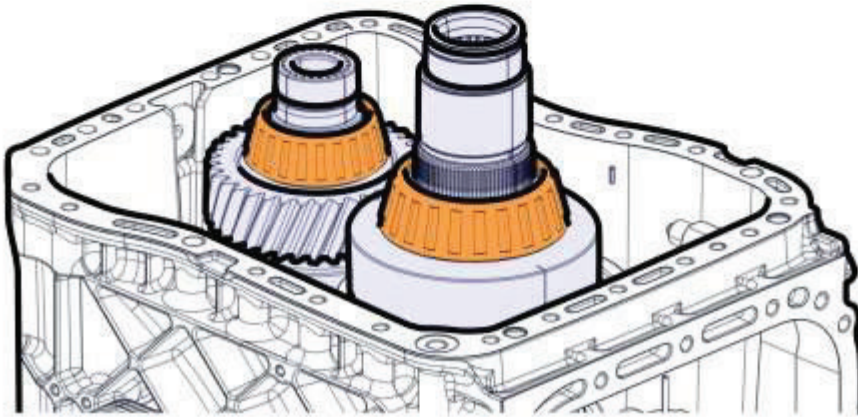
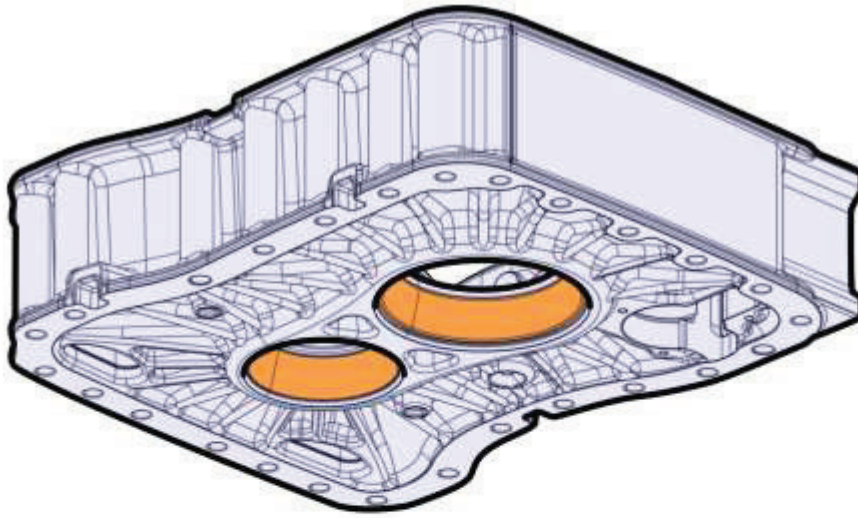


<b>138</b>	Remova a carcaça.
------------	-------------------

<b>139</b>	Remover a junta.
------------	------------------



140	Verificar se os rolamentos apresentam desgaste e dano.
-----	--



141 Execute este procedimento quando a condição abaixo for atendida.

**Condições**

- Se as pistas externas estiverem frouxas.

OU

- Se as pistas puderem ser giradas.

▶ Substituir o alojamento da reduzida.

▶ Remover a pista do rolamento.

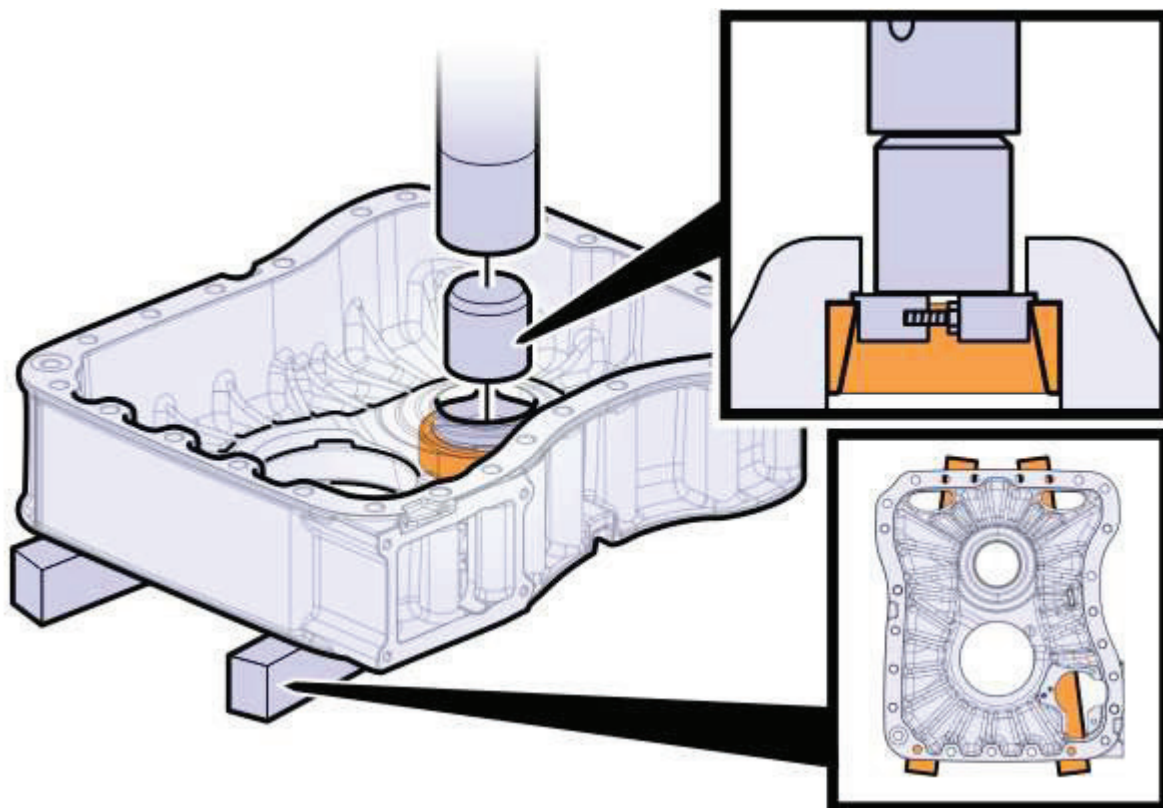
**Material necessário**

sacador



mandril vazado

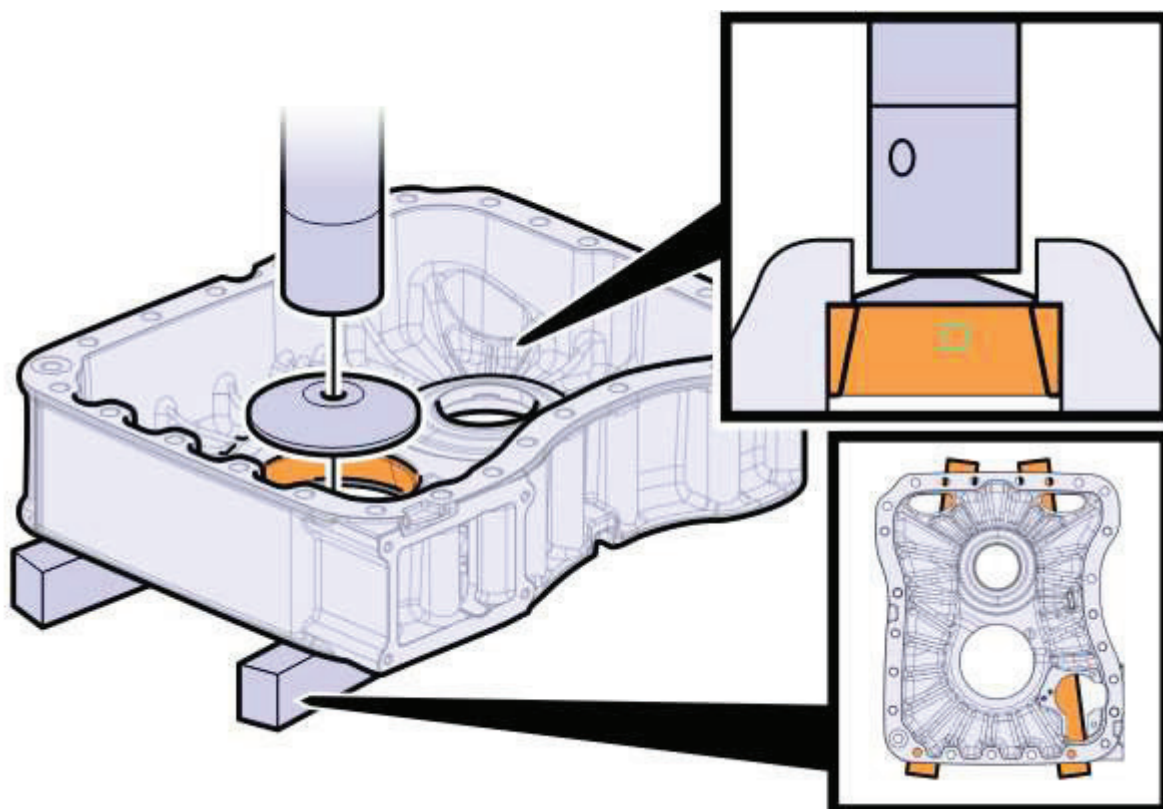
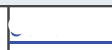




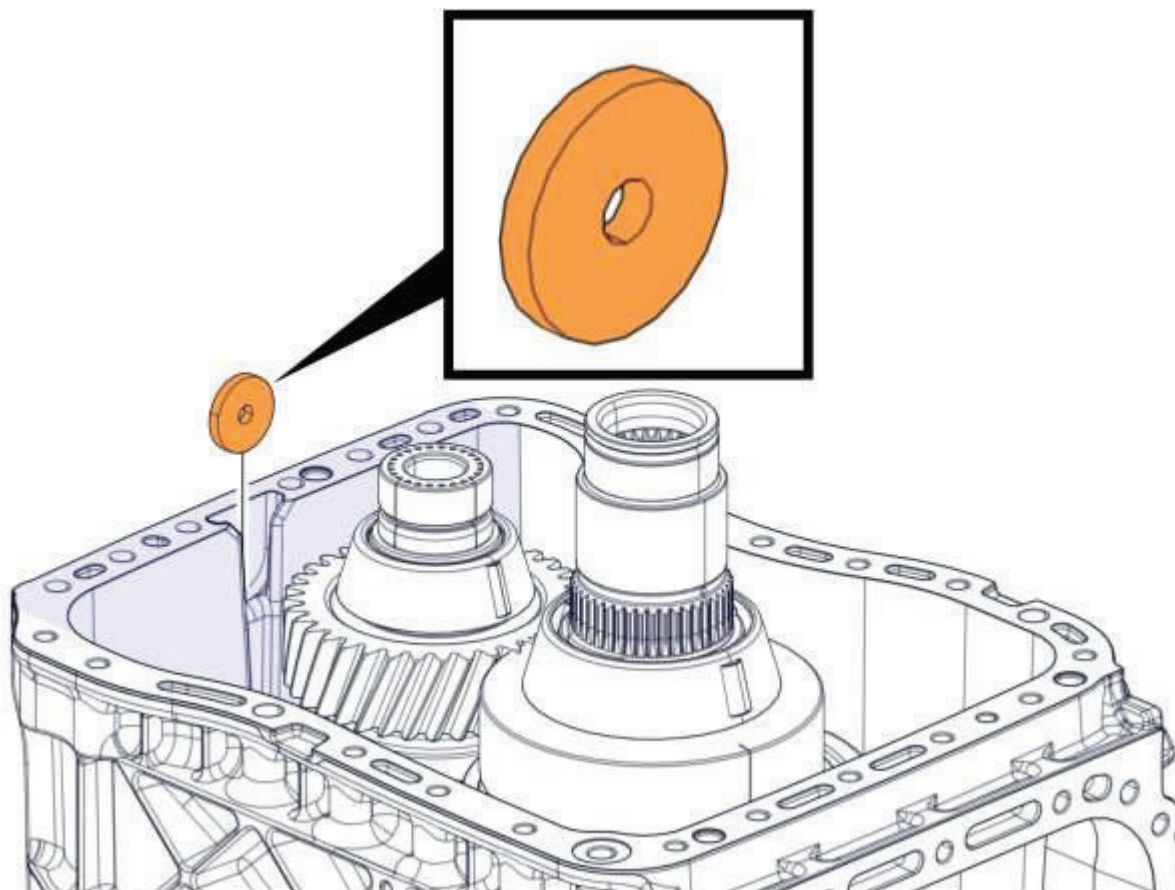
► Remover a pista do rolamento.

**Material necessário**

mandril



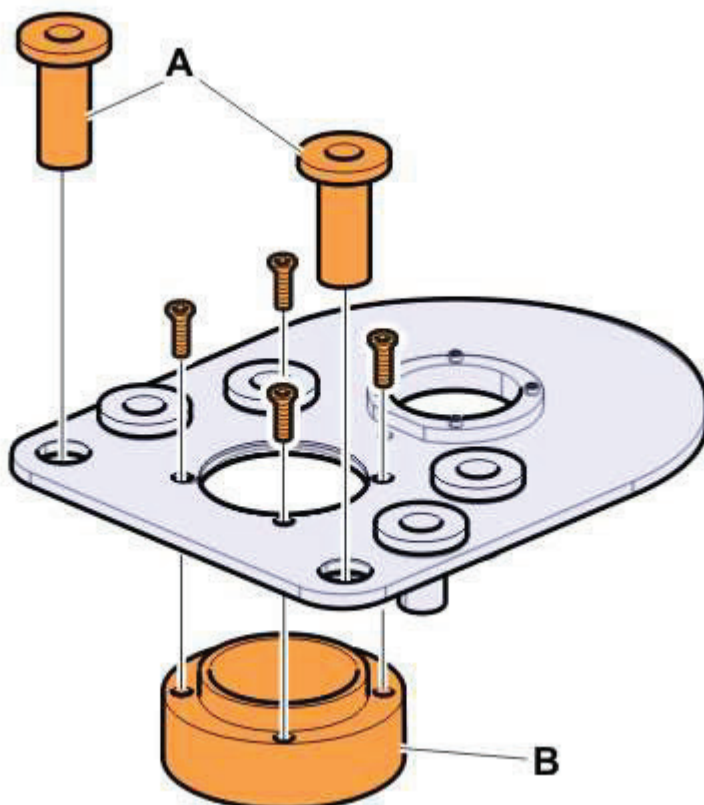
142 Remover o ímã.



143	Remover as buchas (A).
-----	------------------------

144	Remova os parafusos.
-----	----------------------

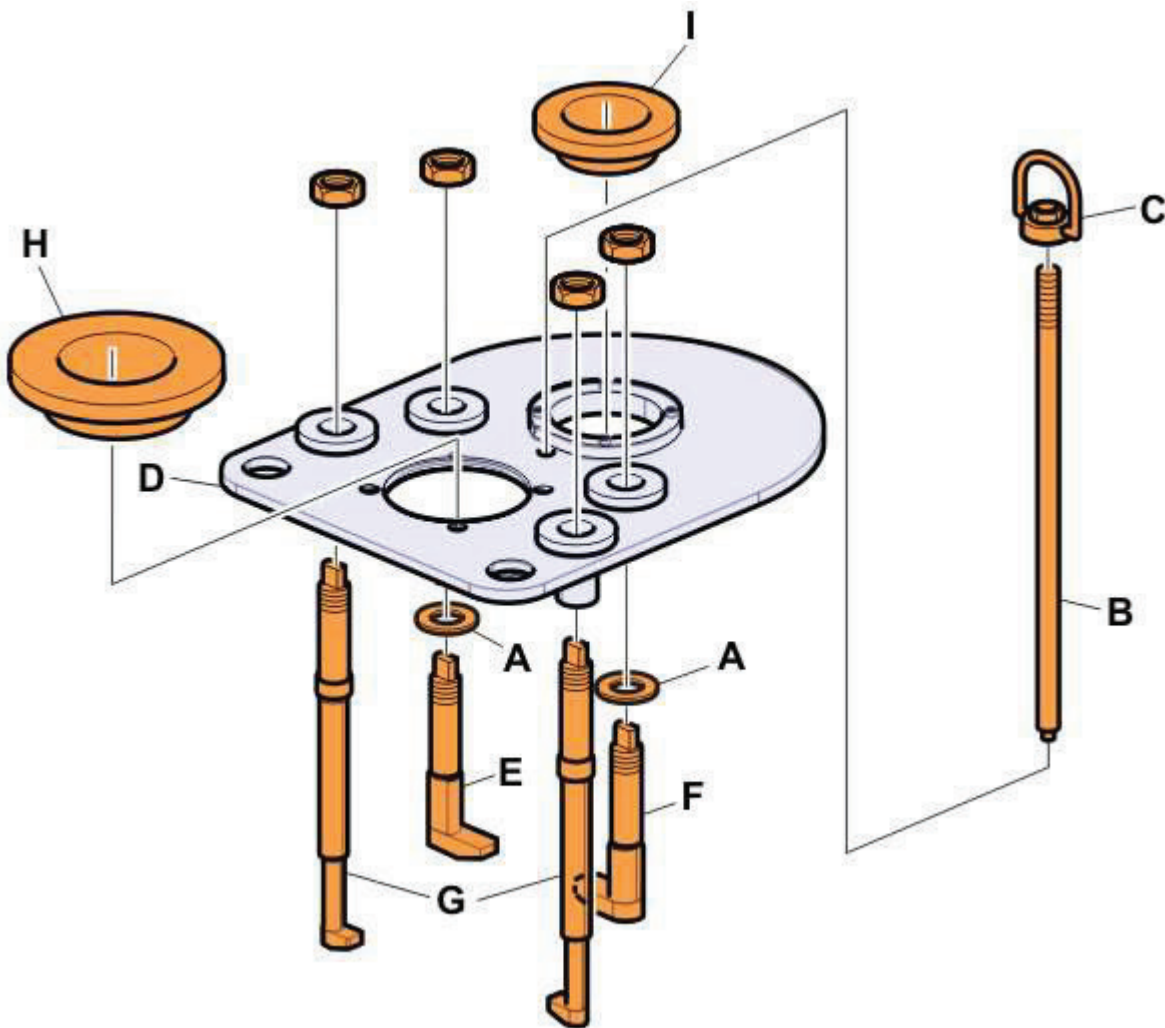
145	Remover a bucha (B).
-----	----------------------



146 Monte a ferramenta.

**Material necessário**

dispositivo	_____
ARGOLA DE ELEVAÇÃO	_____
soquete	_____
dispositivo	_____
dispositivo	_____
ANEL DE APOIO	_____
ANEL DE APOIO	_____



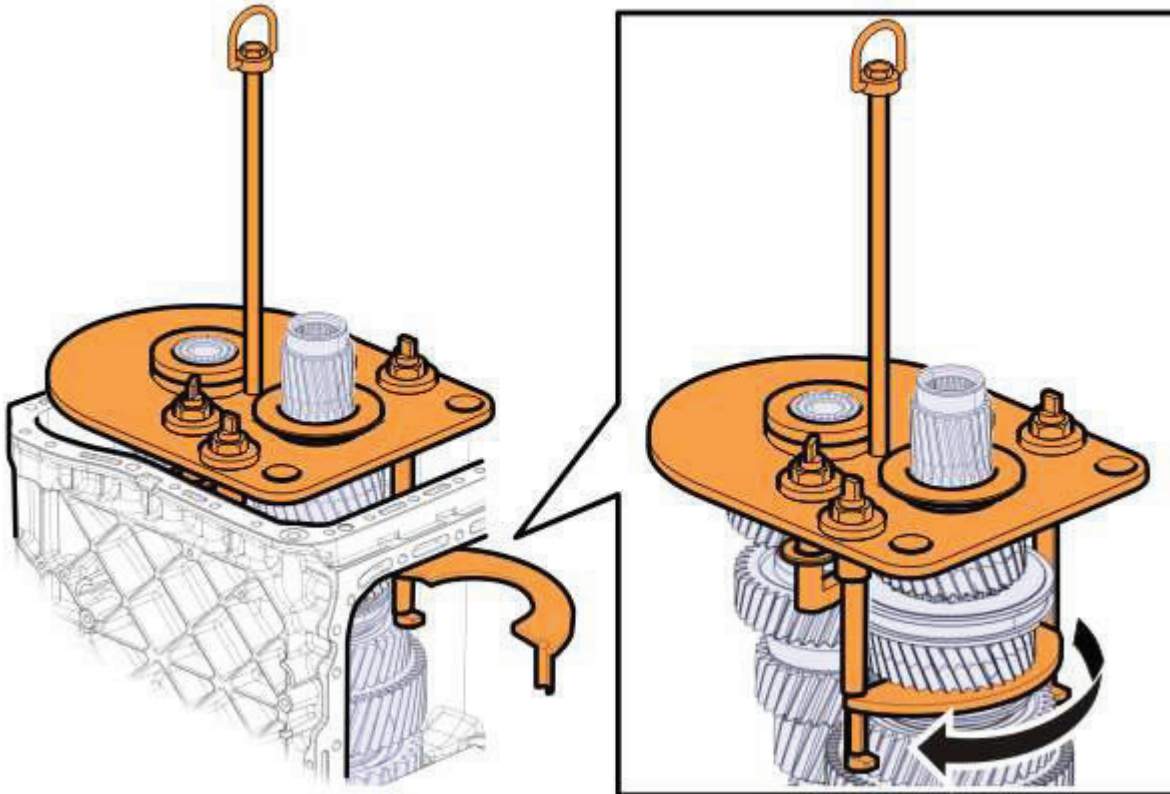
A	Arruela Padrão
B	<u>dispositivo</u>
C	<u>ARGOLA DE ELEVAÇÃO</u>
D	<u>dispositivo</u>
E	<u>dispositivo</u>
F	<u>dispositivo</u>

G	dispositivo _____
H	ANEL DE APOIO _____
I	ANEL DE APOIO _____

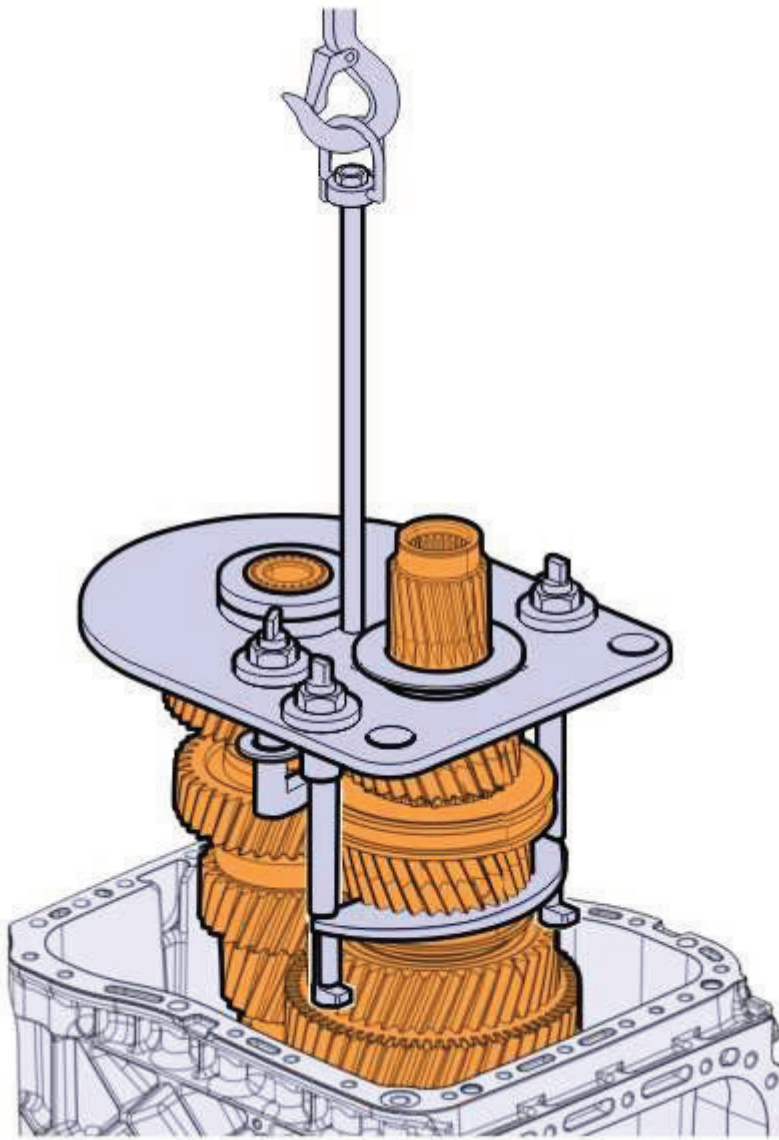
**147** Instale as ferramentas.

**Material necessário**

suporte	_____
dispositivo	_____
	_____



**148** Remover os conjuntos do eixo.

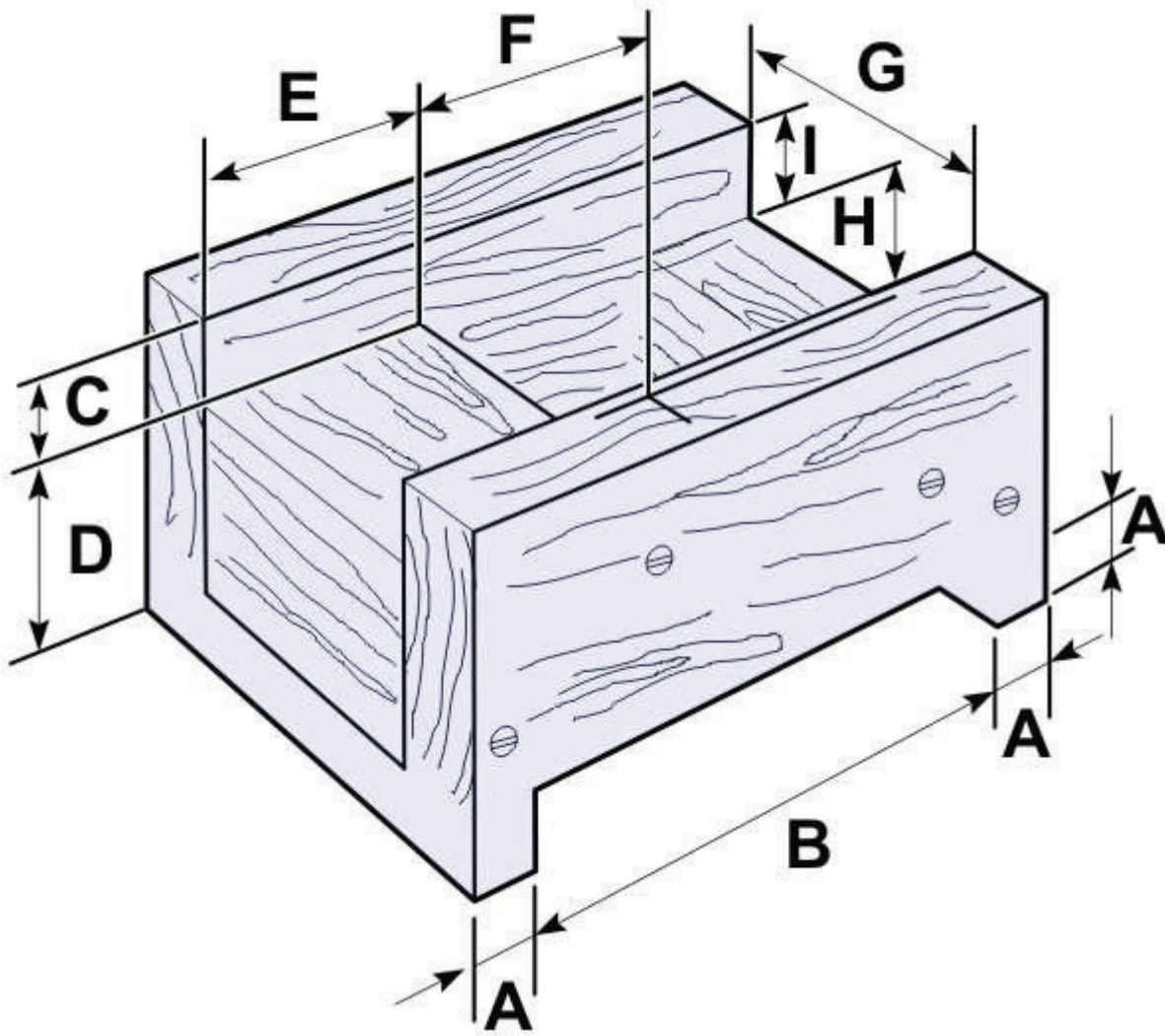


149 Prepare um suporte de madeira.

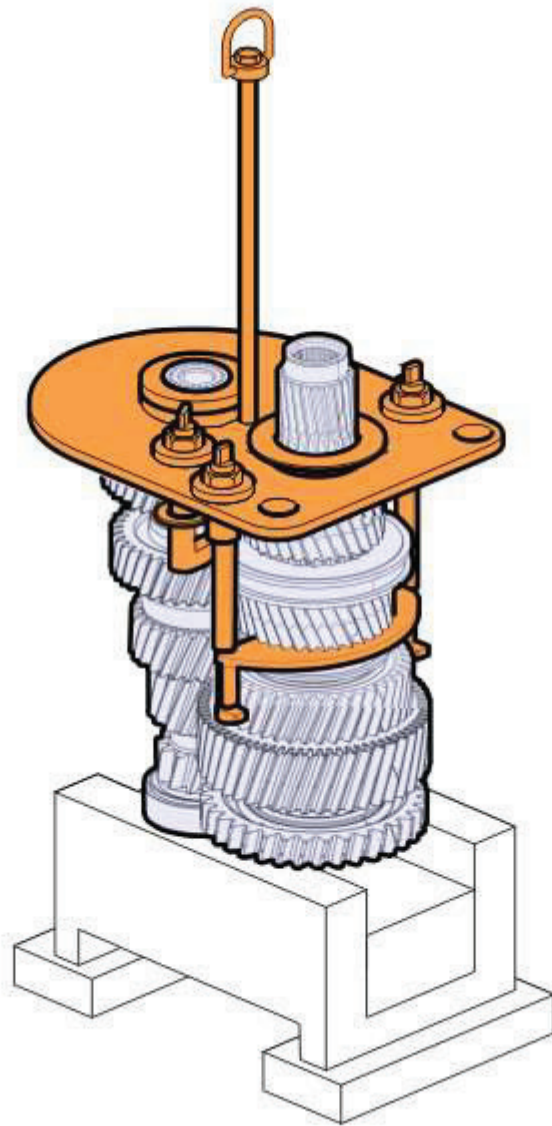
**Montagem do eixo, fixação**

•	A	45 mm
•	B	270 mm
•	C	50 mm
•	D	100 mm
•	E	120 mm
•	F	180 mm
•	G	150 mm
•	H	85 mm
•	I	65 mm





150 Remova as ferramentas.



151 Execute este procedimento quando a condição abaixo for atendida.

**Condições**

- Se o rolamento precisar de substituição.

- ▶ Remova a pista externa.

**Material necessário**

manípulo	_____
mandril	_____