

180 Aquecer a pista do rolamento.

**Dados técnicos**

Pista do rolamento, temperatura de aquecimento	120 °C
--	--------



**Dica de serviço**

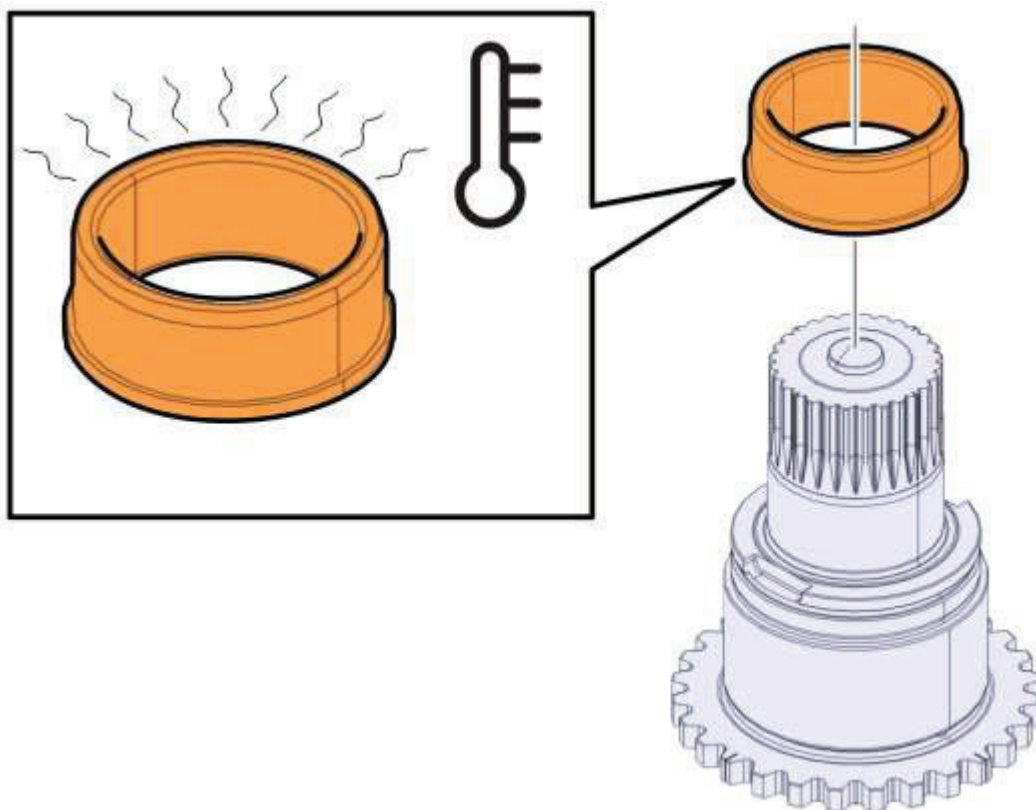
Aquecer a pista do rolamento para o eixo principal ao mesmo tempo.




181 Instale a pista do rolamento.

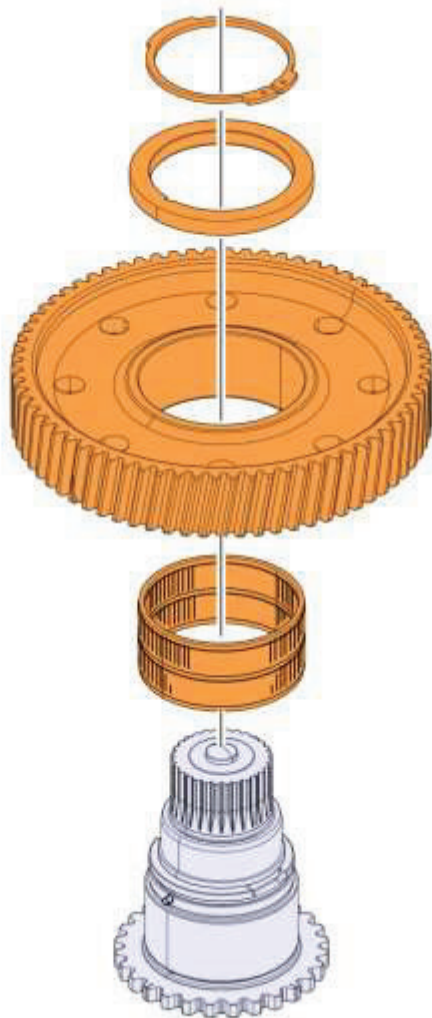


**Nota**

Usar uma peça nova.



182	Instalar o rolamento.
	<b>Nota</b> Usar uma peça nova.
	<b>Nota</b> Lubrificar o rolamento.
	<b>Nota</b> Usar o óleo recomendado.
183	Instalar a engrenagem.
184	Instalar o espaçador.
185	Instalar o anel-trava.

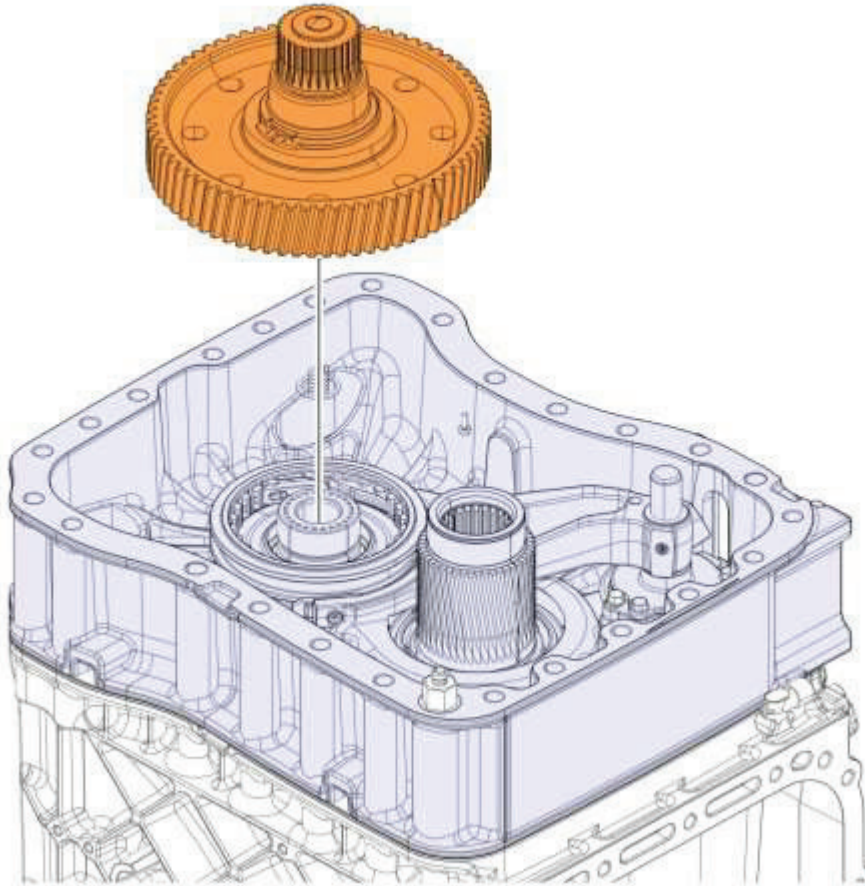


**186** Instalar o conjunto da engrenagem.



**Nota**

Girar o conjunto da engrenagem para posicioná-lo.




**187** Aquecer a pista do rolamento.

**Dados técnicos**

Pista do rolamento, temperatura de aquecimento	120 °C
--	--------

**188** Instale a pista do rolamento.

**Material necessário**

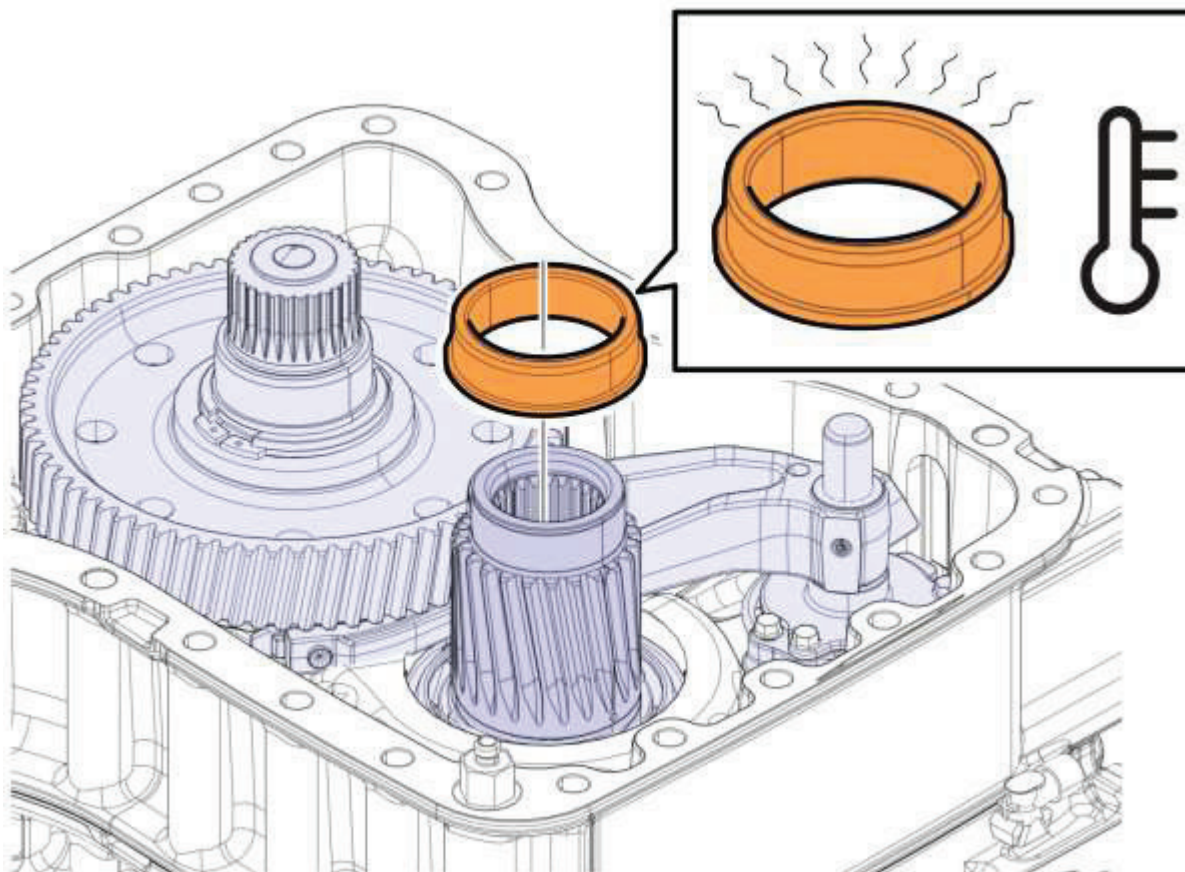
manípulo	
----------	---

conexão	
---------	---

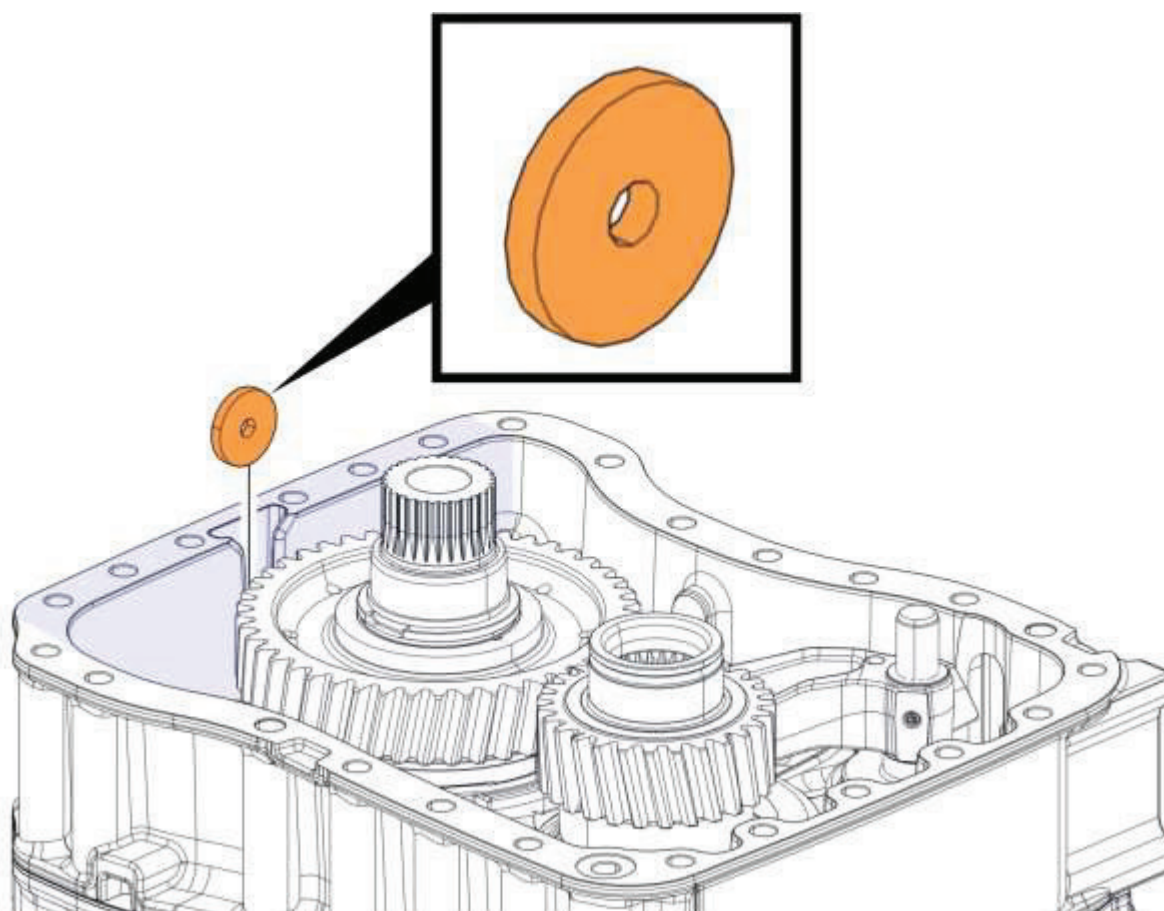


**Nota**

Use uma peça nova.



189 Instale o ímã.



190 Execute este procedimento quando a condição abaixo for atendida.

### Condições

- Se os rolamentos tiverem sido trocados.

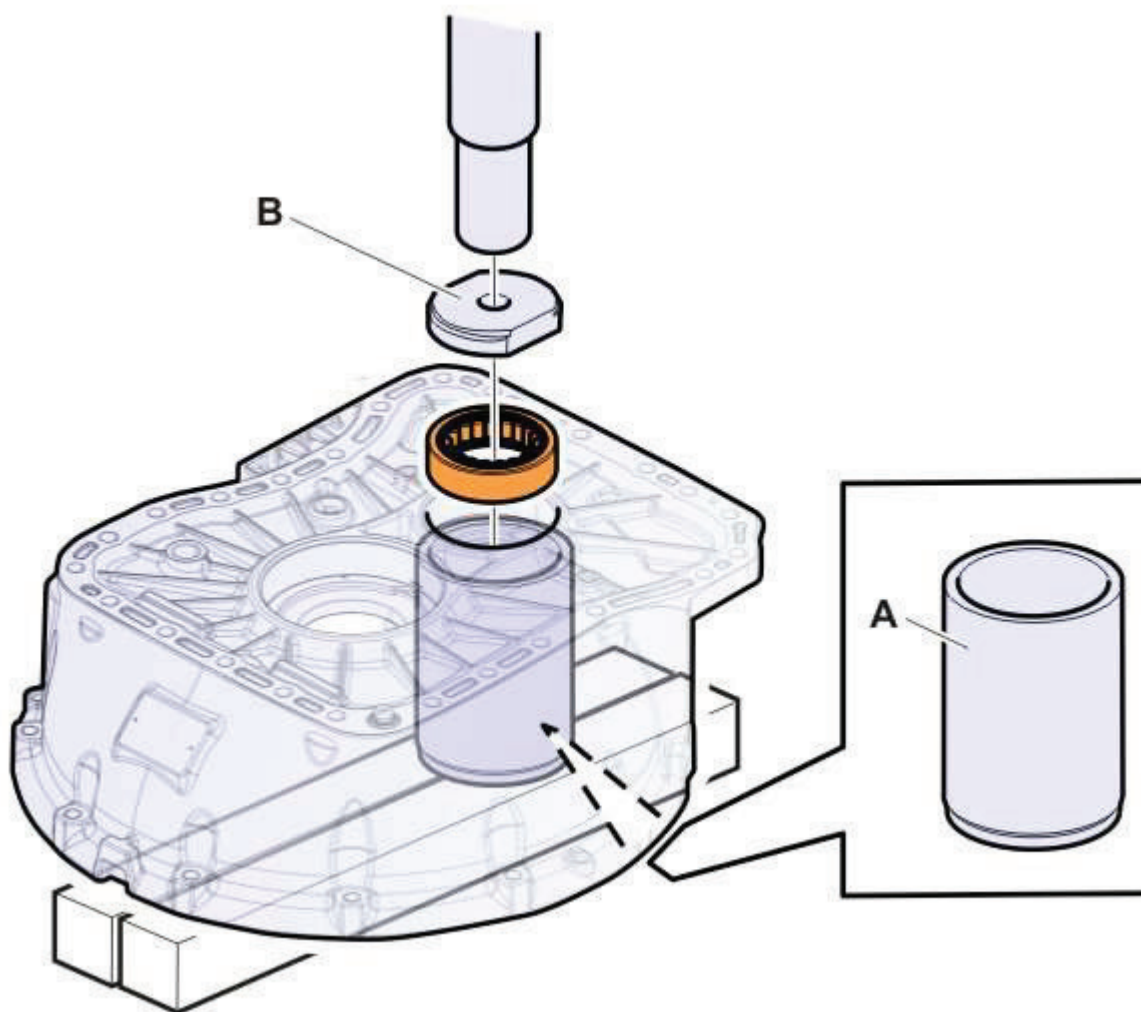
▶ Instalar os rolamentos.

▶ Instalar o rolamento.

#### Material necessário

mandril

soquete



A soquete

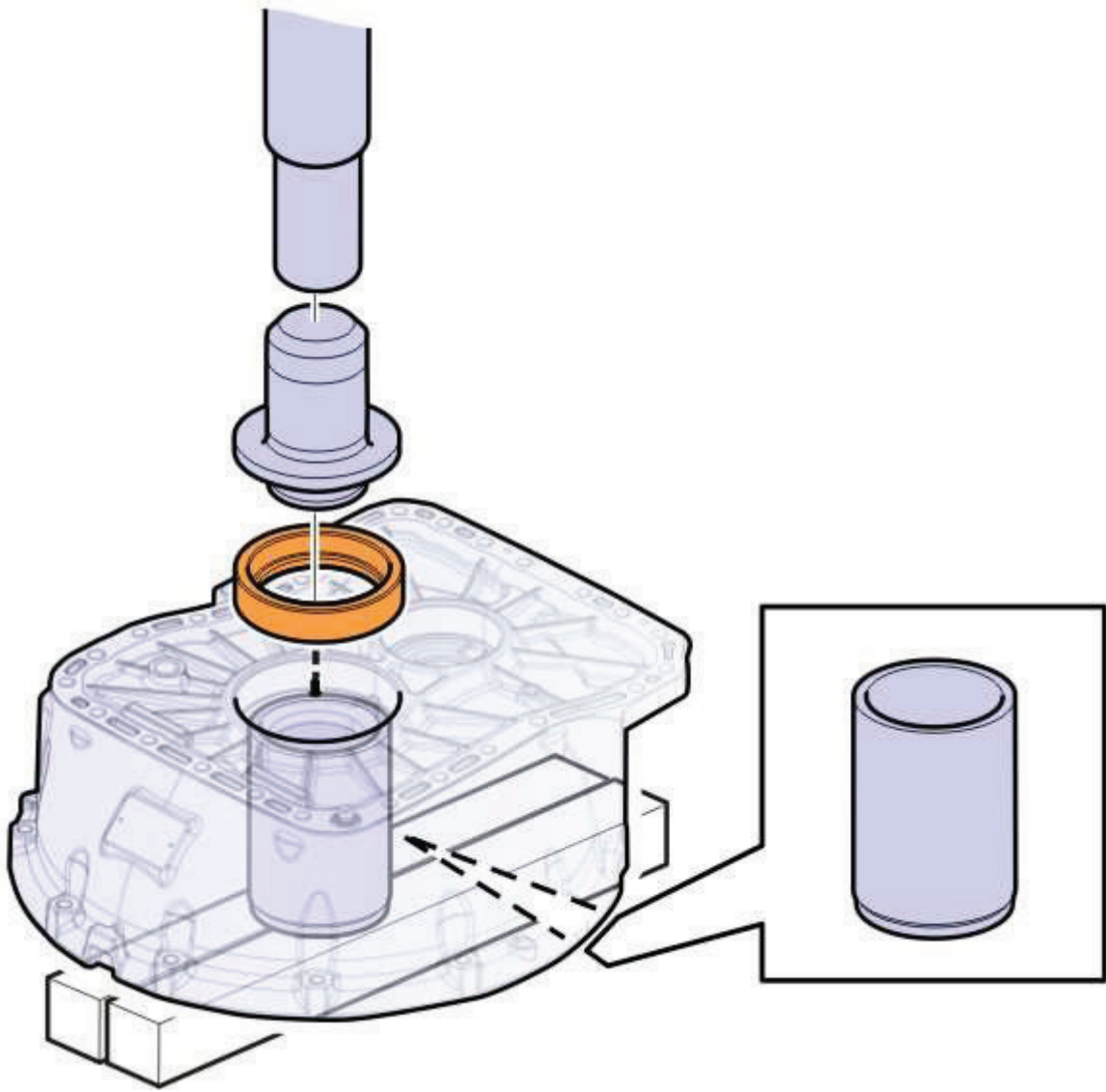
B mandril

▶ Instalar o anel.

#### Material necessário

PUNÇÃO OCO

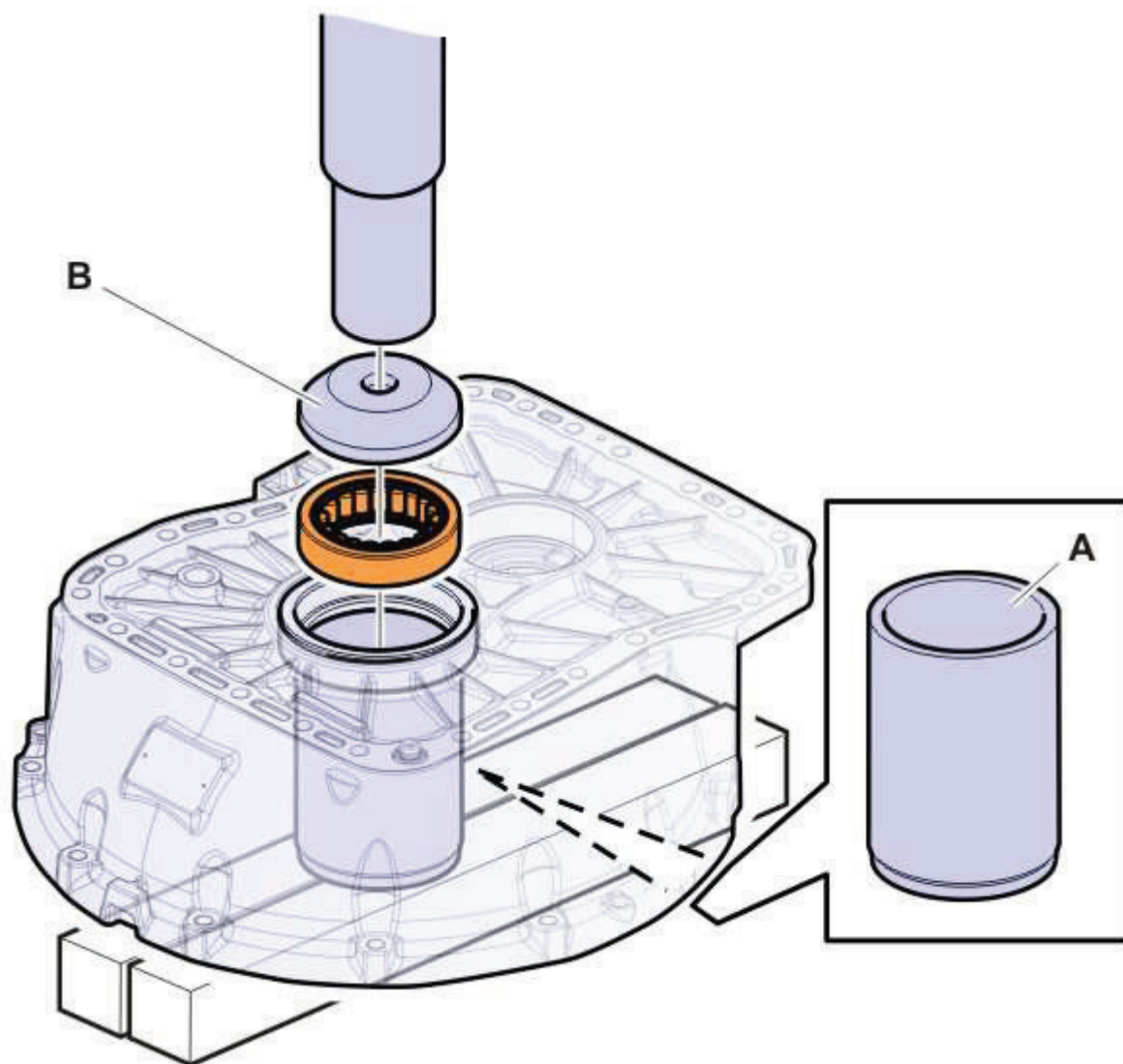
soquete



► Instalar o rolamento.

**Material necessário**

soquete	
mandril	



A soquete

B mandril

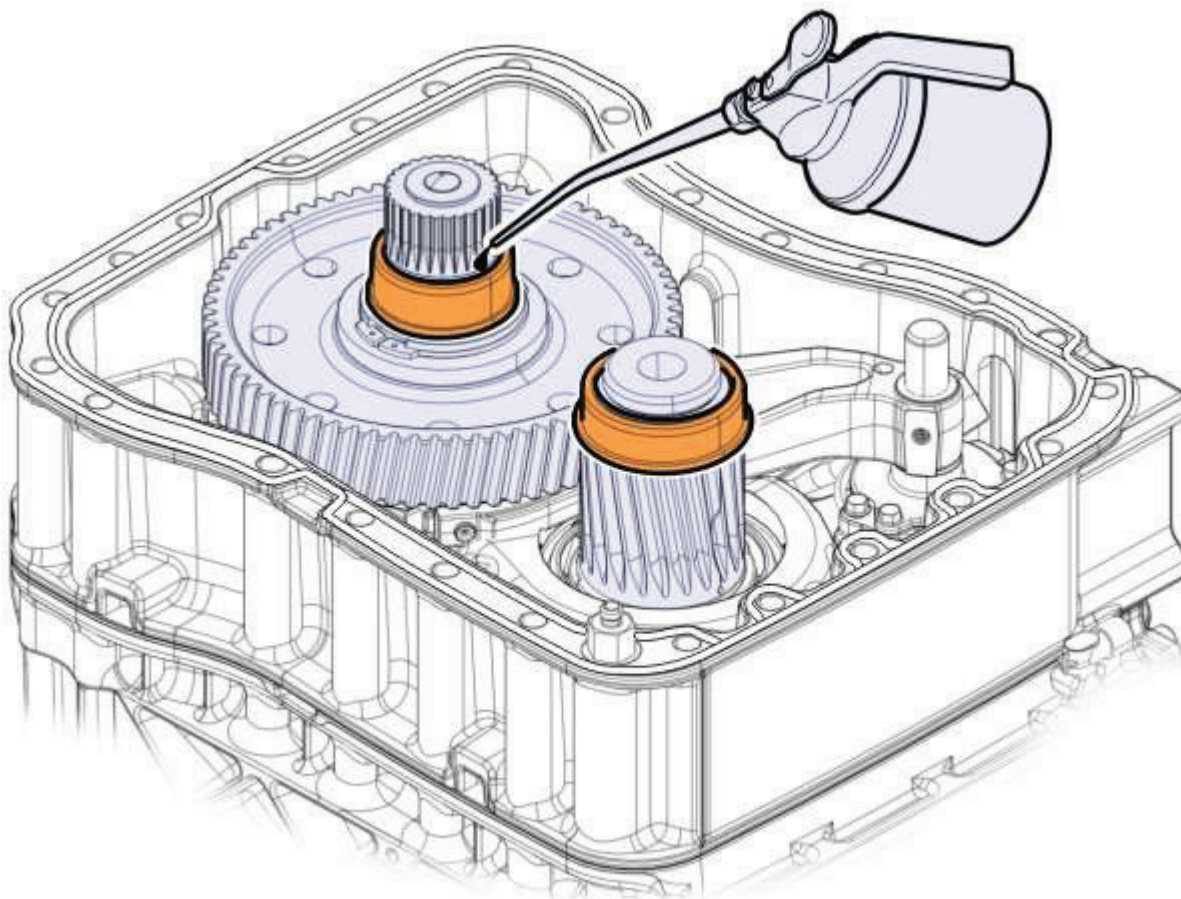
191 Lubrificar as pistas do rolamento.



**Nota**

Lubrifique com o óleo recomendado.





192 Instalar a junta.



**Nota**

Use uma peça nova.

193 Instale a carcaça.

194 Instale os parafusos.



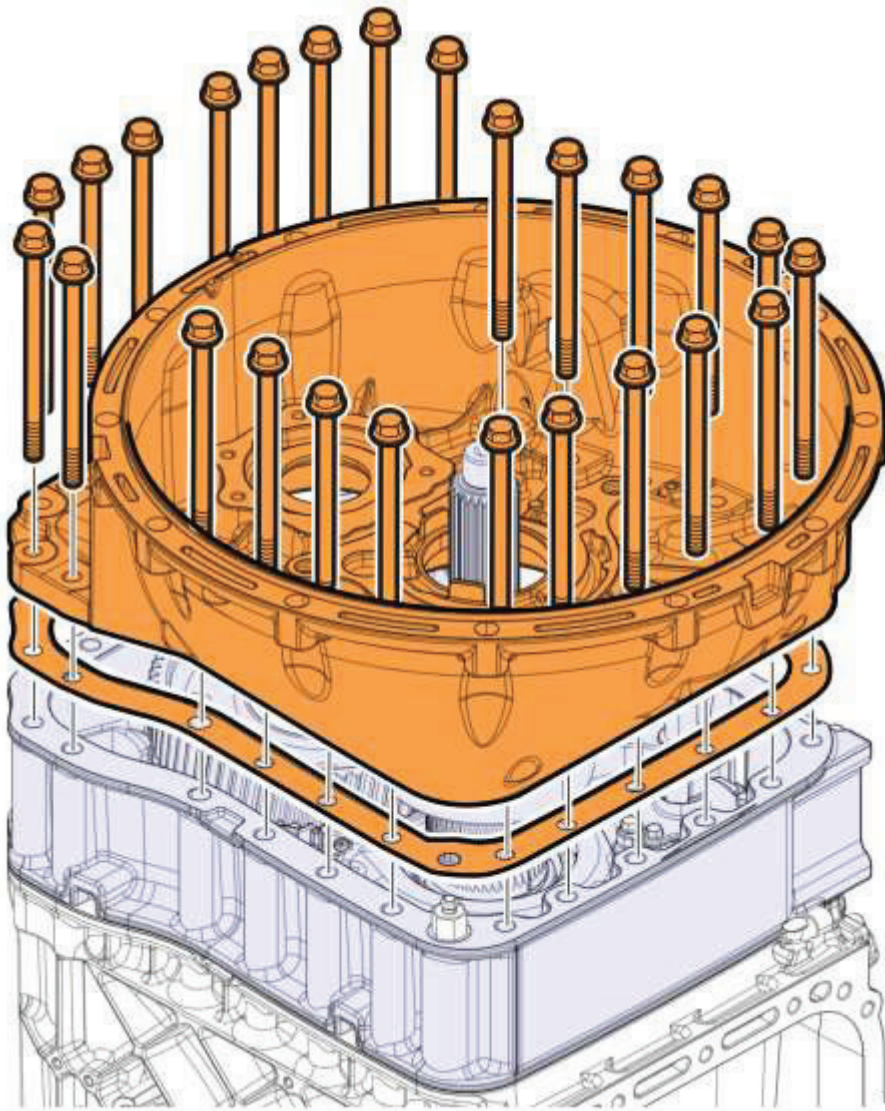
**Nota**

Parafusos autorroscantes: começar apertando manualmente para encontrar a rosca existente.



**Nota**

Certifique-se de que as roscas estejam limpas.

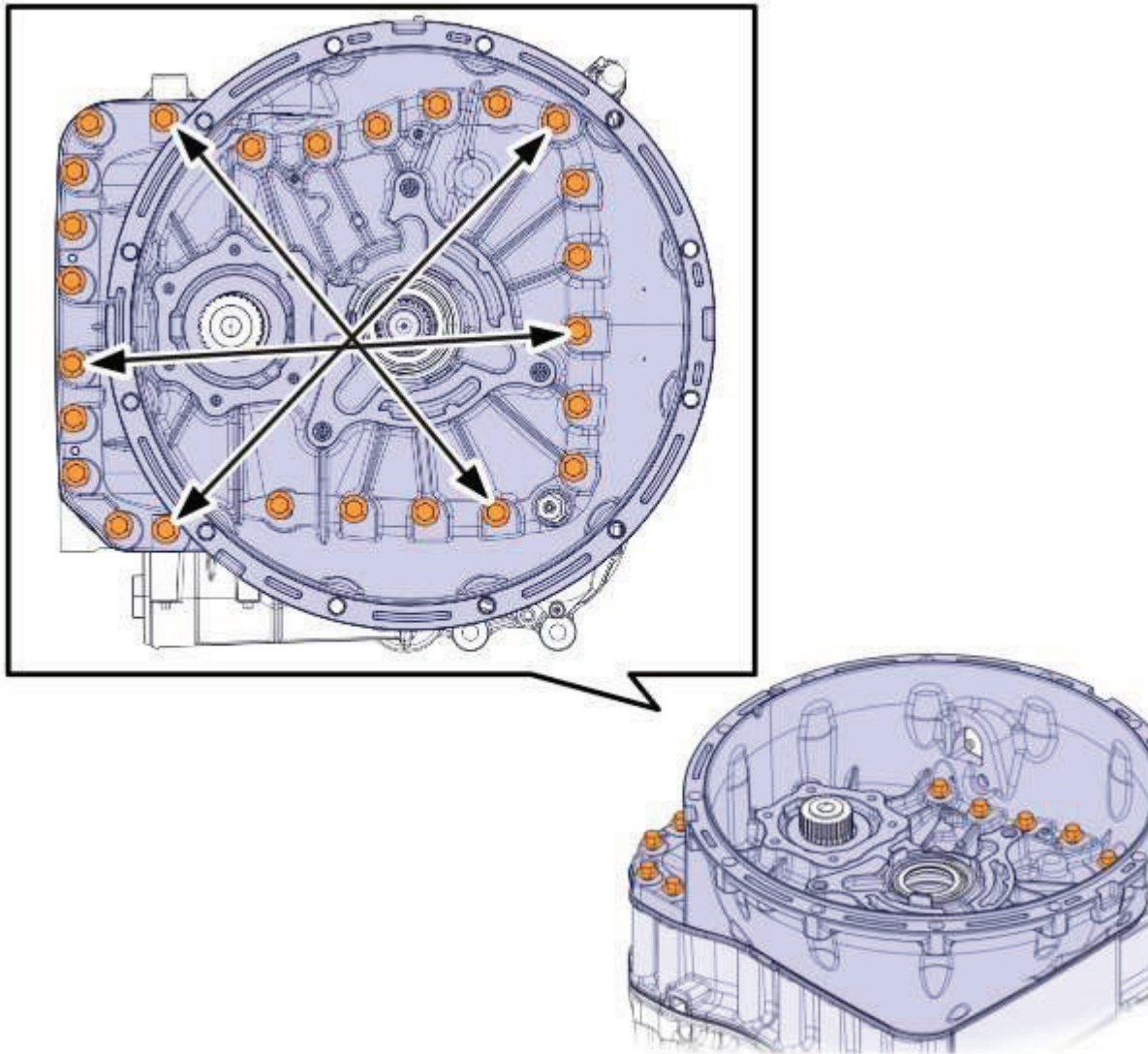


195	Esta etapa contém 2 alternativas.	
	Selecione uma das alternativas válidas abaixo.	
	<b>Alternativa 1 / 2</b>	
	▶ Apertar os parafusos com o torque adequado.	
	<b>Dados técnicos</b>	
	Em uma carcaça da caixa de mudanças reutilizada, os furos estão rosqueados.	
	<b>Condições</b>	
	•	Furos com roscas.
	<b>Dados técnicos</b>	
	Começar instalando os parafusos autorroscentes para garantir a localização correta nas roscas existentes.	
	<b>Torque</b>	
	Alojamento da embreagem, parafuso	1. Sequência de torque: 1

75 ±5 Nm

2. Sequência de torque: 2

95 ±7 Nm



### Alternativa 2 / 2

- ▶ Apertar os parafusos com o torque adequado.

#### Dados técnicos

Em uma carcaça da caixa de mudanças nova, os furos não estão rosqueados.

#### Condições

- Furos sem roscas.

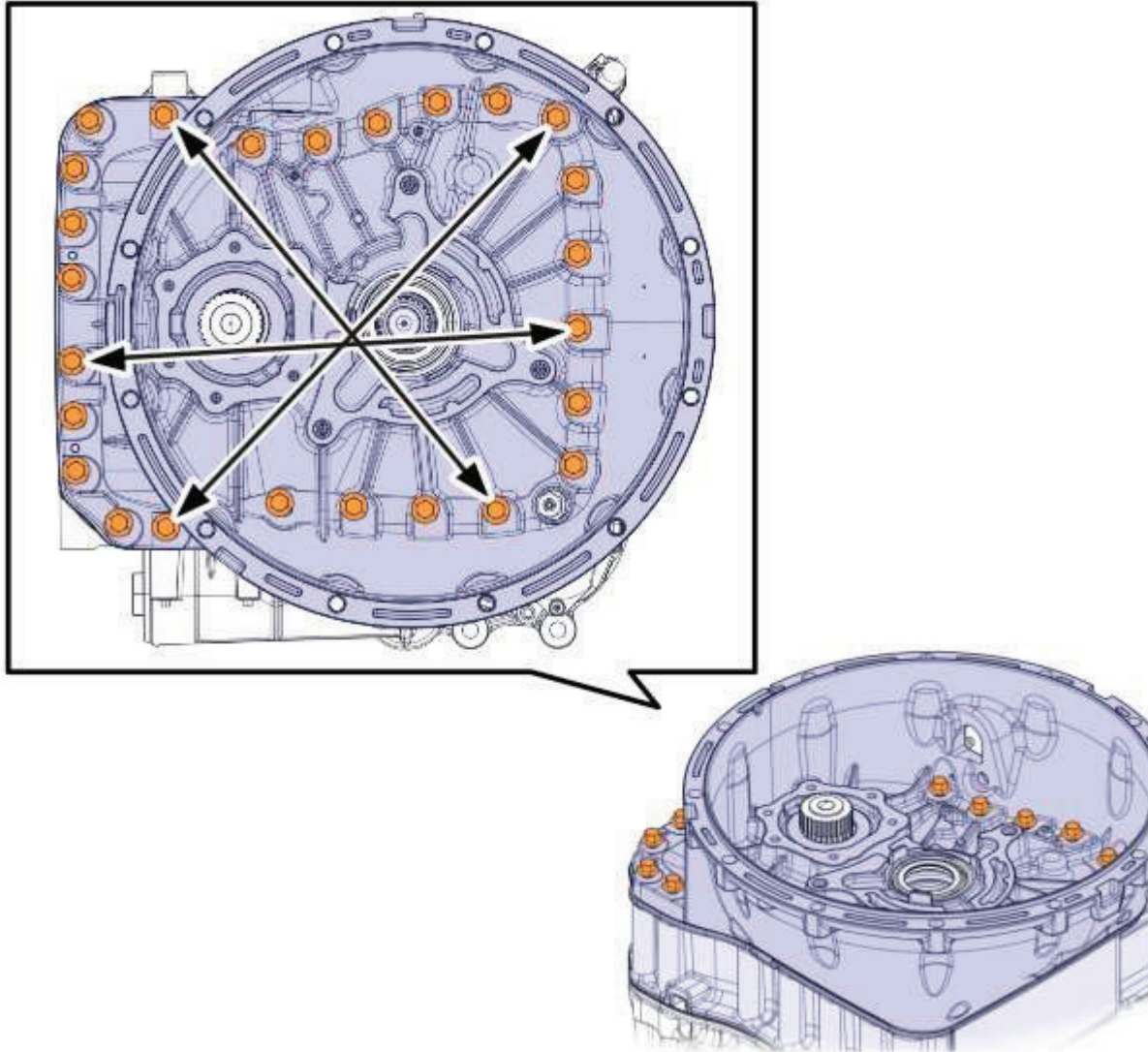
#### Dados técnicos

Durante a instalação de uma carcaça da caixa de mudanças nova sem furos rosqueados, é necessário usar parafusos autorroscantes ou machos de abrir rosca.

## Torque

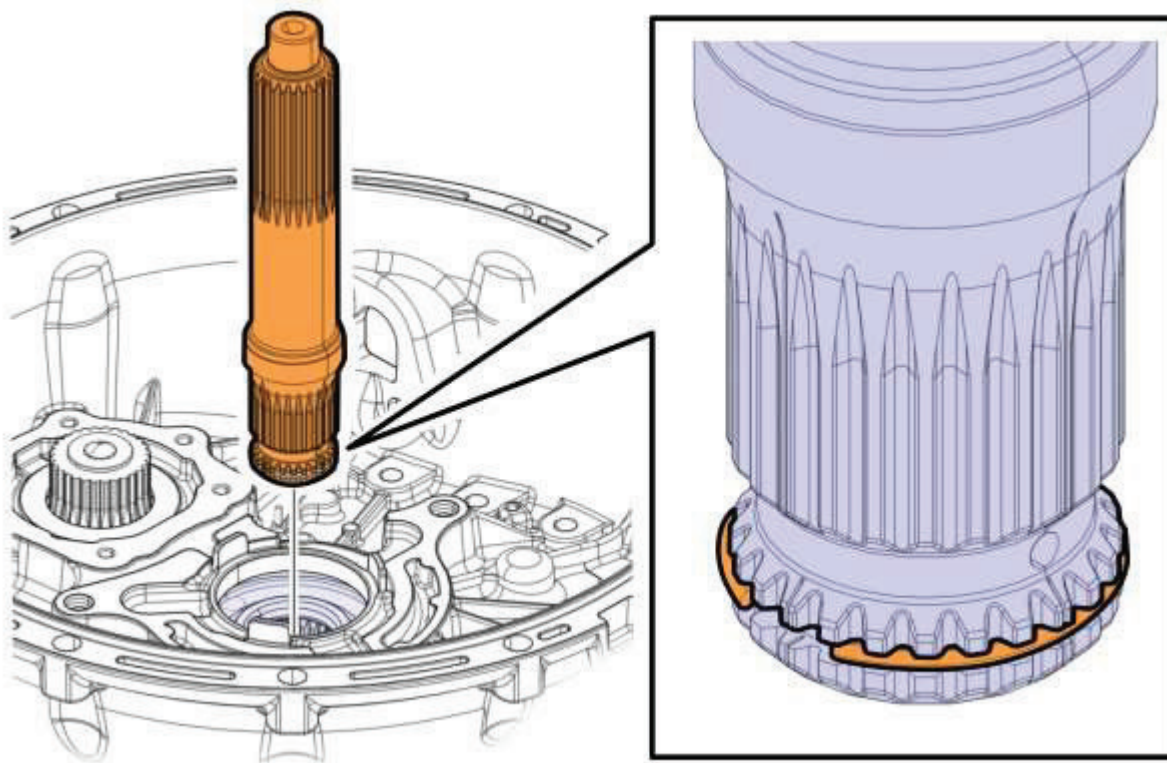
Alojamento da embreagem, parafuso

- |    |                        |
|----|------------------------|
| 1. | Sequência de torque: 1 |
|    | 75 ±5 Nm               |
| 2. | Sequência de torque: 2 |
|    | 105 ±7 Nm              |

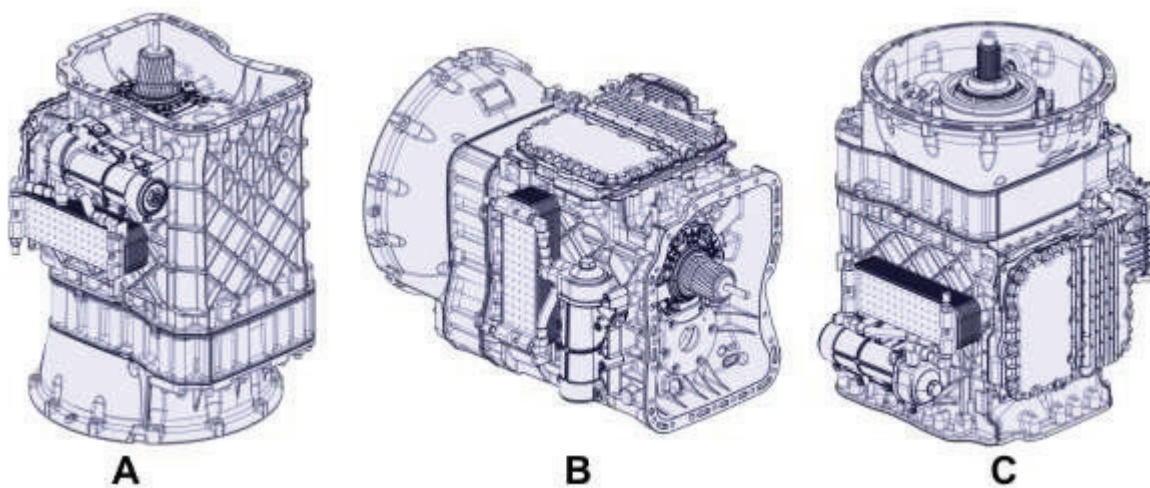


**196** Posicionar o anel-trava.

**197** Instalar o eixo de entrada.



198 Girar para a posição (A).

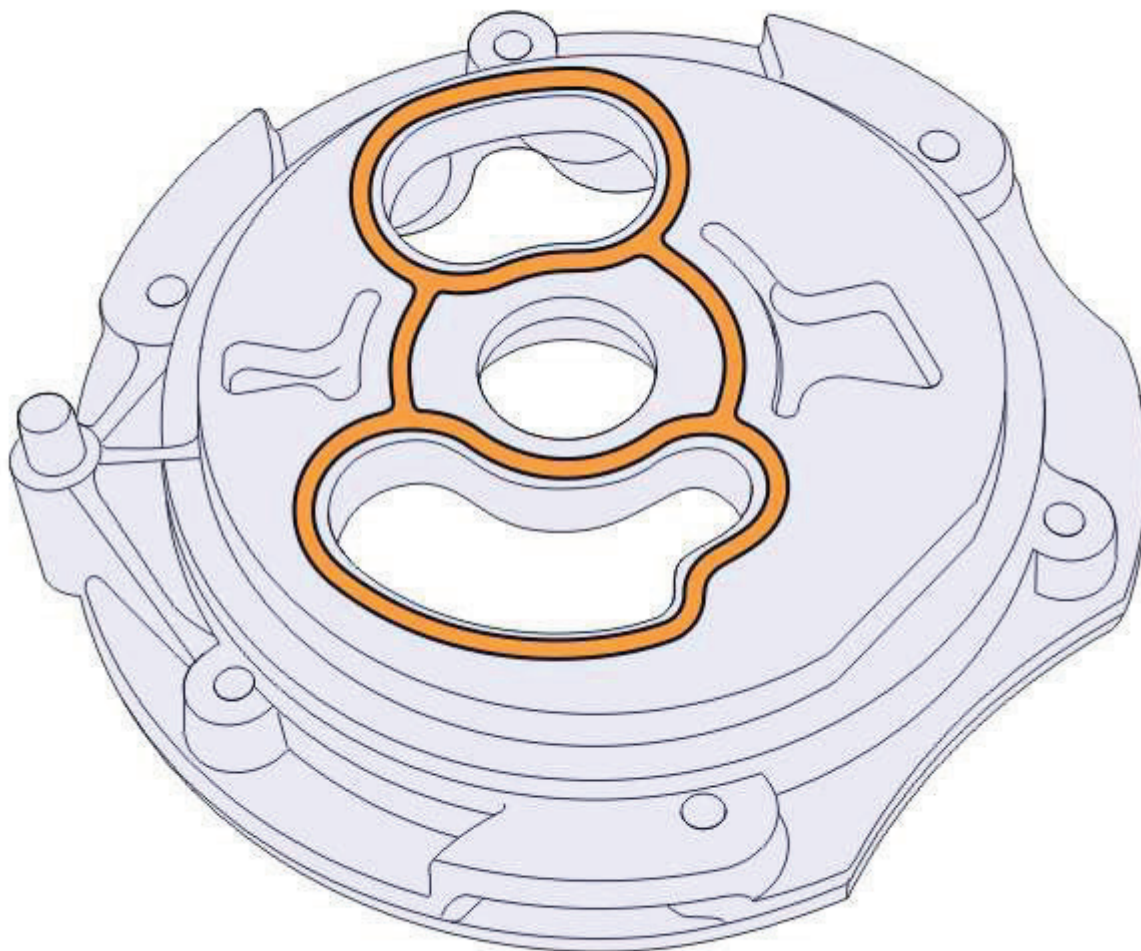


199 Instale a junta.

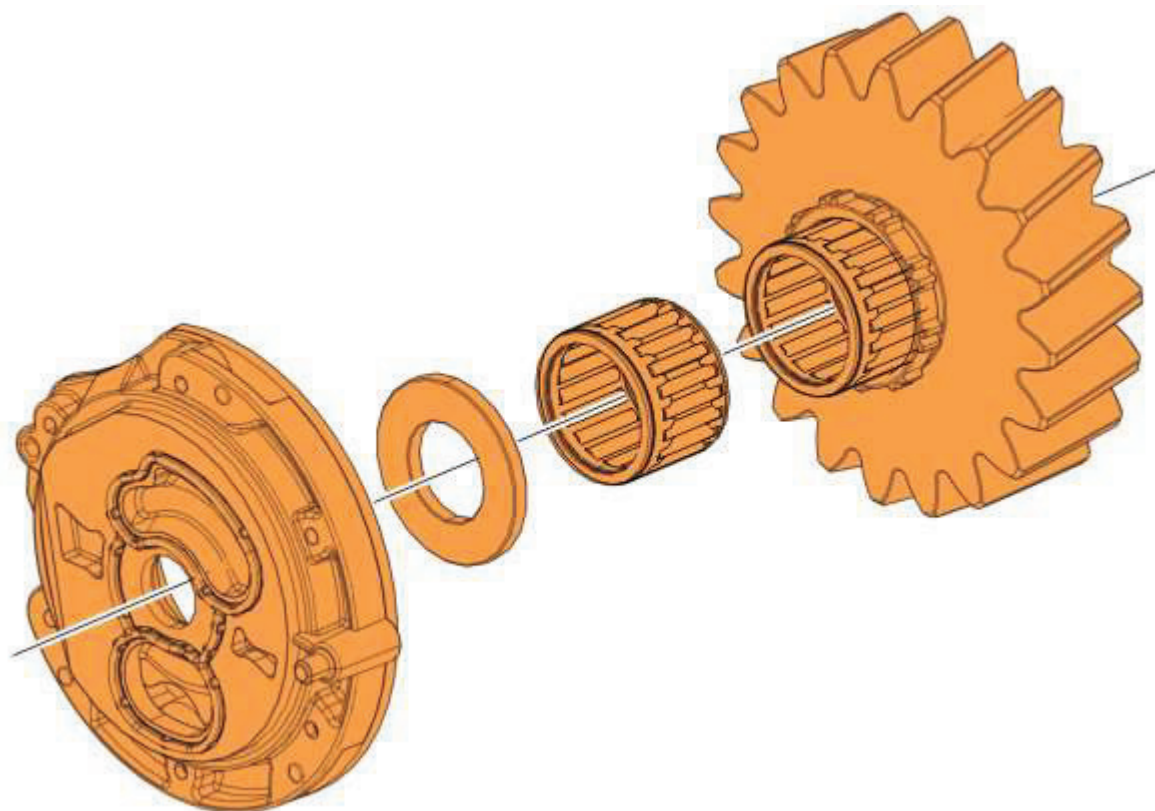


**Nota**

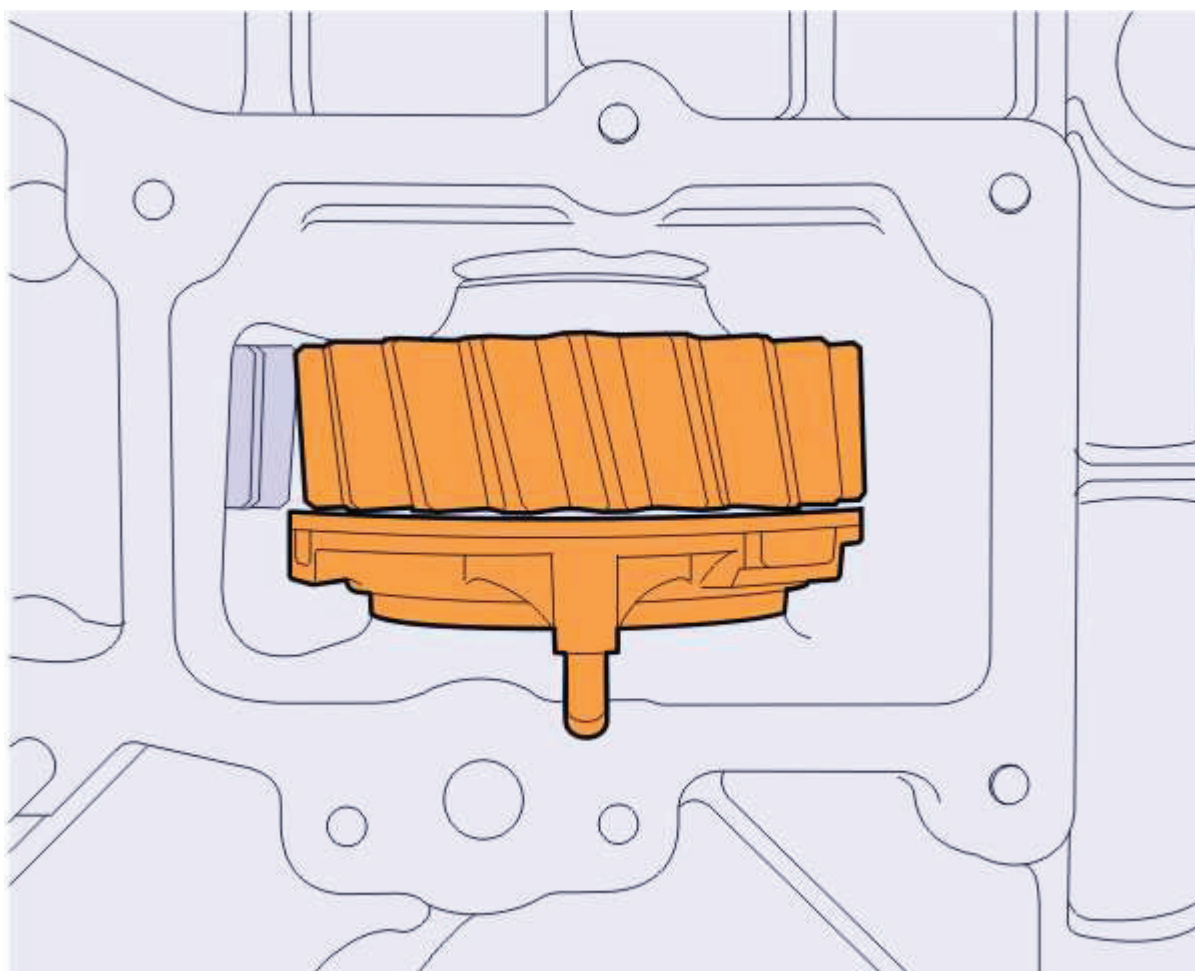
Usar uma peça nova.



200 Montar as peças.



201 Instalar a bomba de óleo.



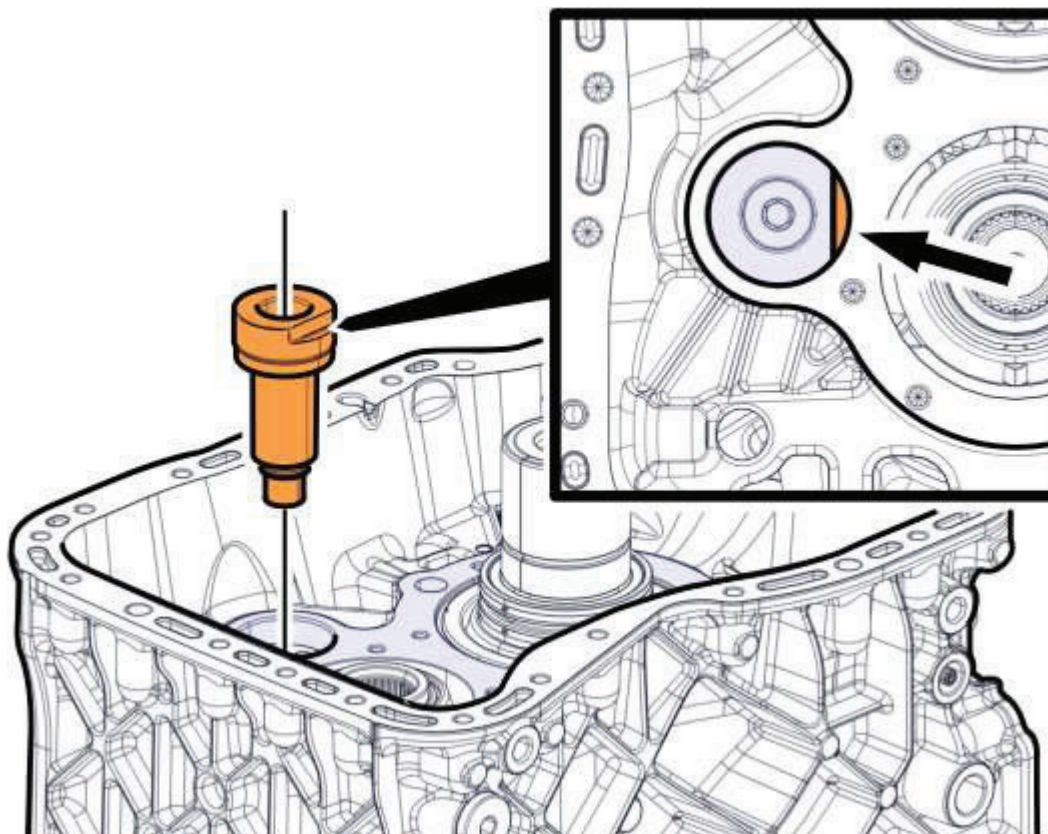
202 Instalar o eixo.

**Nota**

Usar uma marreta de plástico.

**Nota**

Assegurar-se de que o chanfro da trava giratória esteja na posição correta.



203 Instalar o parafuso.

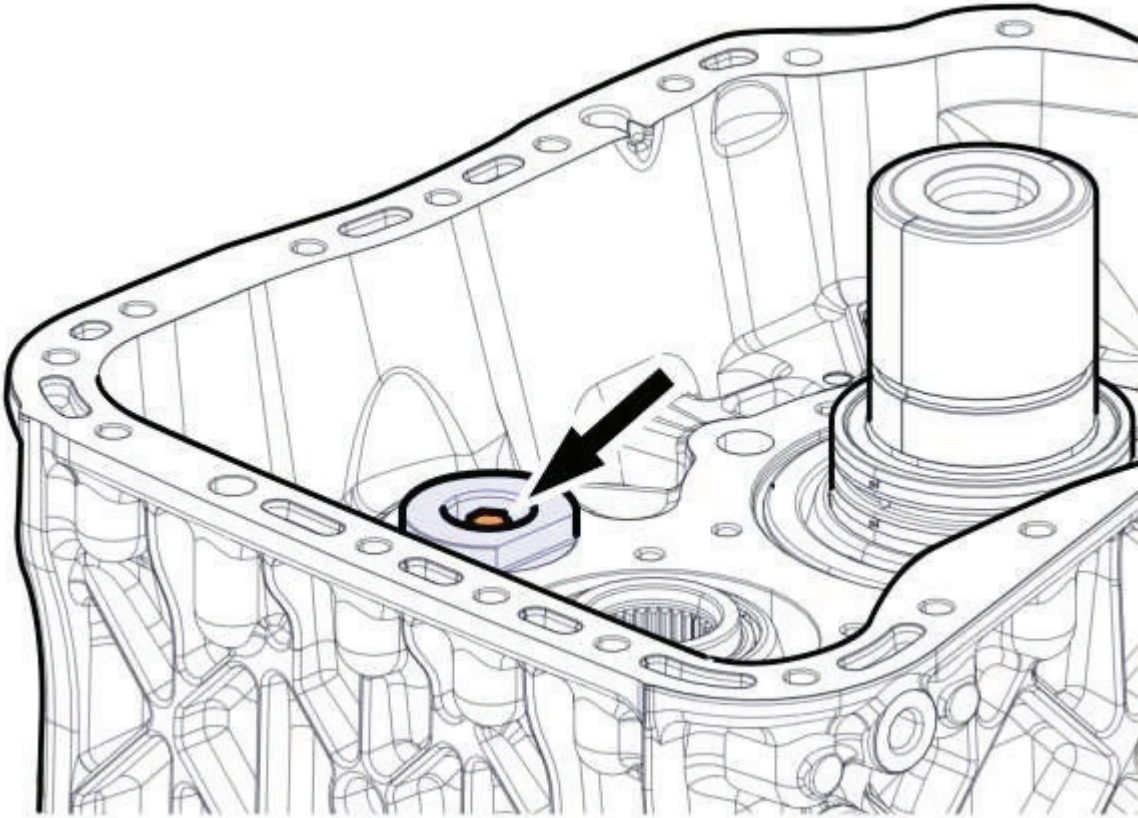
204 Aplicar o torque especificado no parafuso.

**Torque**

Caixa de mudanças, eixo de ré, parafuso

48 ±8 Nm





205 Remova os parafusos.



**Nota**

Não descarte os parafusos.

206 Remova a tampa.

207 Remover o calço de ajuste.