

circuito AdBlue

No tanque de AdBlue (A) é um módulo de tanque (B) é colocada, que consiste de um sensor de nível de AdBlue (B1) e um AdBlue sensor de temperatura (B2). Estes sensores indicam o nível e a temperatura para a unidade electrónica (E1) na unidade EAS (E). O AdBlue é bombeada através da bomba AdBlue (E3) através do pré-filtro (E12) através do filtro de AdBlue (E6) para a válvula doseadora (F1). Dependendo do controlo da válvula de doseamento (F1) está sendo deixar passar uma certa quantidade de AdBlue para o bocal (H). Depois do filtro de AdBlue (E6) são um sensor de temperatura AdBlue (E5) e um sensor de pressão AdBlue (E2) colocado a temperatura e pressão do AdBlue para a unidade electrónica (E1) na unidade EAS (E).

2. DESCRIÇÃO DOS COMPONENTES

2.1 UNIDADE EAS

A unidade EAS Os seguintes componentes estão montados:

- bomba de AdBlue
- válvula de ventilação
- válvula de controlo de pressão
- sensor de pressão de AdBlue
- sensor de temperatura AdBlue
- sensor de pressão antes de estrangulamento
- sensor de pressão depois de estrangulamento
- estrangulamento
- unidade eletrónica
- aquecimento

bomba de AdBlue

A bomba AdBlue é uma bomba de diafragma que bombeia o AdBlue sob pressão para o módulo de administração. A pressão é para ser injectado, independentemente da quantidade de AdBlue. Na bomba, uma válvula de controlo de pressão localizado de tal modo que a pressão é mantida constante quando há pequenas quantidades de AdBlue ser injectado. Além disso, existe um amortecedor disposto na bomba, que amortece as possíveis picos de pressão da bomba. A bomba AdBlue tem uma velocidade variável e com um ciclo de trabalho controlada pela unidade eletrónica. A velocidade da bomba está dependente da quantidade a ser injectada AdBlue.

válvula de ventilação

A função desta válvula, é possível abrir a linha de retorno AdBlue AdBlue de modo que as linhas podem ser purgada durante a fase de seguimento. Além disso, esta válvula é controlada durante o arranque, de modo a fazer o circuito sem pressão AdBlue. A válvula de ventilação é controlada por um ciclo de trabalho pela unidade eletrónica.

válvula de controlo de pressão

A válvula de controlo de pressão assegura uma pressão constante para a dosagem no sistema EAS. A pressão de ar é dependente da quantidade a ser injectada AdBlue. Quando pequenas quantidades de AdBlue a pressão é menor do que para as maiores. Isto é para evitar que o AdBlue já vaporizado no injektor provocando a formação de cristais na conduta pode ocorrer. A válvula de controlo de pressão de ar é conduzido com um ciclo de trabalho pela unidade eletrónica.



14 90 719

sensor de pressão de AdBlue

O sensor de pressão mede a pressão do AdBlue após o filtro. O sensor de pressão é um piezo-sensor. Quanto maior for a pressão, maior será a sinal de tensão. O sinal proveniente do sensor é a entrada para a unidade electrónica. Dependendo da pressão medida, a bomba é controlada de modo que a pressão AdBlue, independente da quantidade injectada, é constante.

sensor de temperatura AdBlue

O sensor de temperatura mede a temperatura do AdBlue após o filtro. O sinal proveniente do sensor é a entrada para a unidade electrónica. Dependendo da temperatura medida da unidade electrónica de liga o aquecimento dos vários componentes na unidade EAS para evitar o congelamento. Além disso, este valor é usado para determinar se a unidade EAS deve estar em funcionamento.

Sensor de pressão antes de estrangulamento

Este sensor de pressão de ar mede a pressão de ar após a pressão do ar da válvula antes da constrição regulação. O sensor de pressão é um piezo-sensor. Quanto maior for a pressão, maior será o sinal de tensão. O sinal proveniente do sensor é a entrada para a unidade electrónica. Dependendo da pressão medida é controlada, a válvula de controlo de pressão de ar.

Sensor de pressão depois de estrangulamento

Este sensor de pressão de ar mede a pressão de ar após o estrangulamento. O sensor de pressão é um piezo-sensor. Quanto maior for a pressão, maior será a sinal de tensão. O sinal proveniente do sensor é a entrada para a unidade electrónica. A unidade electrónica usa este sinal para o valor do outro sensor

contra plausibilidade. Além disso, este sinal é utilizado, a fim de detectar uma eventual fuga de ar para o módulo de administração.

estrangulamento

A constrição garante que uma quantidade constante de ar que flui para o módulo de administração. O fluxo de volume constante de ar é "protegido" por os sensores de pressão de ar antes e depois da constrição.

unidade eletrônica

A unidade eléctrica processa continuamente os sinais de entrada dos vários sensores e a informação que vem através da rede CAN. A unidade eléctrica processa estes sinais e envia, dependendo dos valores programados que são fixadas em vários esquemas característicos, as várias válvulas EAS em.

aquecedores

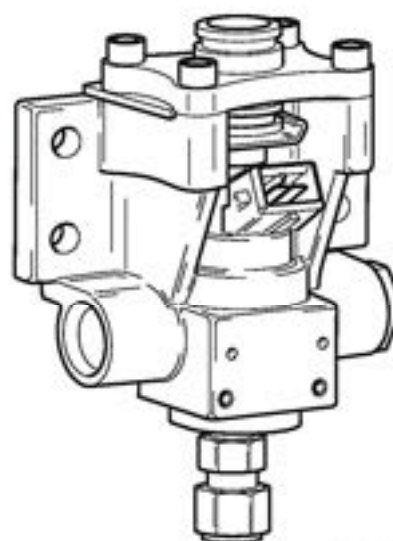
Na unidade de EAS são a bomba, o filtro e os tubos AdBlue é fornecida com um elemento de aquecimento. Estes elementos impedem a AdBlue pode congelar quando a unidade está em operação EAS. Quando AdBlue é congelada quando não estiver em funcionamento, a unidade EAS é descongelada por os elementos de aquecimento. O ciclo de trabalho com as quais as bobinas são movidas é dependente da temperatura AdBlue.

2.2 dosagem

No módulo de dosagem uma certa quantidade de AdBlue é fundido com o ar. A dosagem é controlada por um ciclo de trabalho pela unidade electrónica; Devido a isso a quantidade de AdBlue precisamente controláveis para ser injectado.

O AdBlue é combinado com ar:

- para efectuar uma distribuição uniforme do AdBlue no tubo de escape, e por isso no catalisador.
- a formação de cristais para neutralizar ADBLUE.



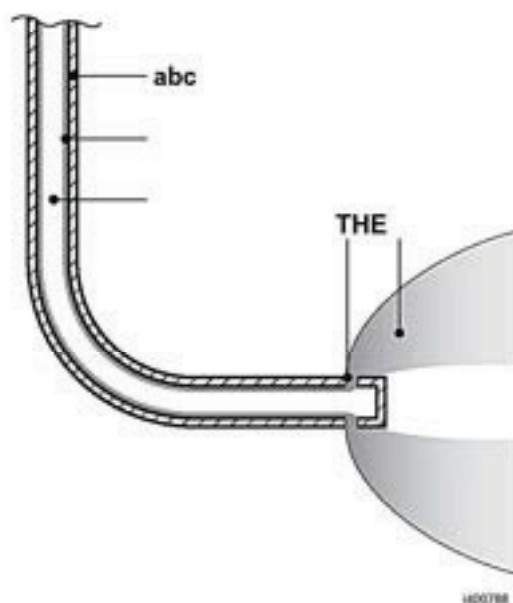
2,3 SPRAY

O injector está disposto no tubo de escape em frente do catalisador.
O injector proporciona uma boa atomização e boa distribuição de AdBlue na corrente de escape.



400726-2

Devido à aderência de AdBlue no interior da parede do bocal (A) existe uma película de líquido de AdBlue (B). O AdBlue é transportado ao longo da parede do bocal pelo fluxo de ar (C) em direcção à ponta do bocal. Quando os orifícios do atomizador (d) formar uma mistura de ar e AdBlue. A mistura de ar AdBlue (E) é uniformemente injectada na corrente de escape resultante em uma mistura homogénea.



MÓDULO 2.4 TANK

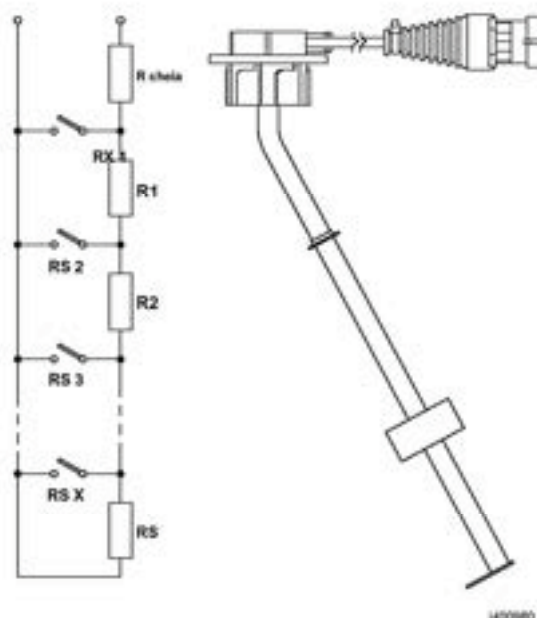
O módulo de depósito é constituída por um sensor de nível e um sensor de temperatura. O módulo de depósito está no tanque AdBlue.

temperatura

O sensor de temperatura mede a temperatura do líquido no tanque de AdBlue AdBlue. O sensor de temperatura está concebido como um CNT (a resistência diminui à medida que a temperatura aumenta). Este valor é comparado com a temperatura AdBlue na unidade de EAS e é utilizada para controlar as bobinas de aquecimento na unidade de EAS.

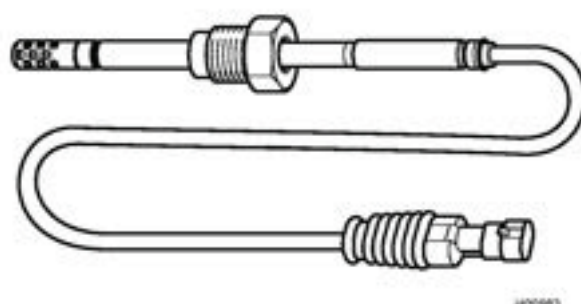
sensor de nível

O sensor de nível mede o nível de AdBlue no tanque AdBlue. O sensor de nível 11 é composto de micro-interruptores (interruptores de lâminas), que estão ligados em paralelo com resistores 12. Estes micro-interruptores são influenciados por um sensor localizado fora do campo magnético. Para o sensor é montado um flutuador que flutua no líquido AdBlue e é fornecido com um íman permanente. O íman permanente assegura que fechado um dos interruptores. Dependendo do interruptor fechado serão duas ou mais resistências ligadas em série de modo que uma alteração no valor da resistência. O valor de resistência é convertido a partir da unidade de EAS pelo ECU em uma mensagem de CAN para o VIC. O VIC envia o indicador de AdBlue no DIP.



TEMPERATURA DE ESCAPE PARA 2,5 CATALYST

O sensor de temperatura dos gases de escape mede a temperatura do gás de escape para o catalisador. O sensor de temperatura está concebido como um PTC (a resistência torna-se maior quando a temperatura aumenta). Com o auxílio da temperatura medida para o catalisador em combinação com a temperatura medida depois do catalisador pode ser determinado se o catalisador está presente.



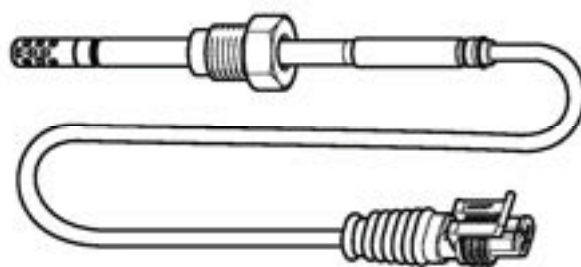
1400683

1

2.6 ESCAPE CATALYST TEMPERATURA NA

O sensor de temperatura dos gases de escape mede a temperatura do gás de exaustão após o catalisador. O sensor de temperatura está concebido como um PTC (a resistência torna-se maior quando a temperatura aumenta). Este valor é um dos parâmetros que determinam se e quanto AdBlue deve ser injetado. Abaixo de uma certa temperatura, não é injetado, porque o catalisador está ou não está operativa.

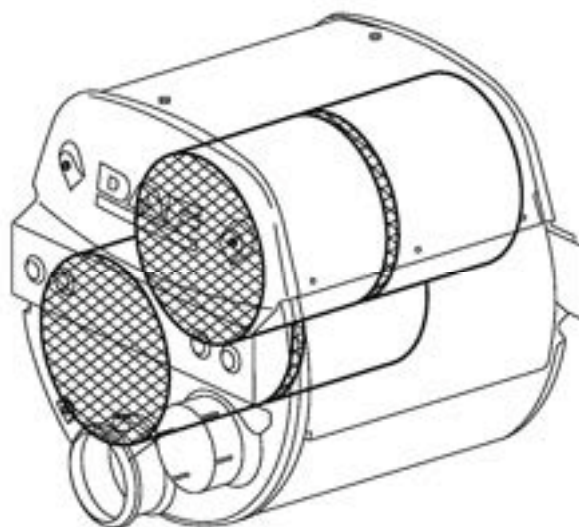
Com o auxílio da temperatura medida depois de o catalisador em combinação com a temperatura medida para o catalisador, pode-se determinar o catalisador está presente.



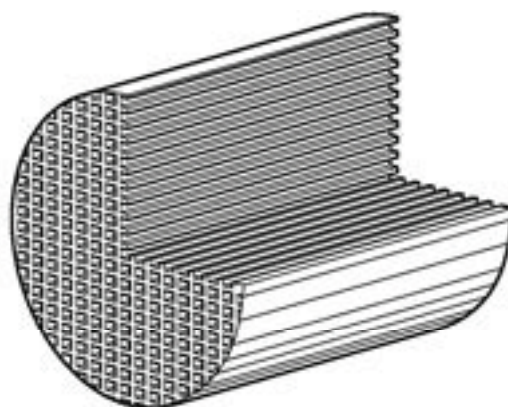
1400684

CATALISADOR 2,7**edifício**

Um catalisador traz uma reacção química sem-se, na verdade, participar na reacção. O catalisador é do tipo SCR (Redução Catalítica Selectiva), e está integrado no silenciador. No silenciador quatro elementos cerâmicos são colocados. Dois elementos estão em série e são ligados em paralelo com dois outros elementos. Os elementos são cilíndricos e consistem de muitos, condutas contínuas finas. No elemento (1) é aplicado a um material de suporte (2), em que a substância activa de catalisador (3) está localizado. Este material catalisador é o óxido de vanádio. Porque o material de suporte tem uma superfície muito rugosa e porosa, resulta em uma muito grande área de superfície activa, na qual um longo período de tempo os fluxos de gases de escape.



4400862



4400877

operação

AdBlue é uma solução de 32,5% de ureia (NH_2CONH_2) e 67,5% de água (H_2O). Depois da dosagem do catalisador é da AdBlue ($\text{NH}_2\text{CONH}_2 + \text{H}_2\text{O}$) definido em amónia (2NH_3)

e dióxido de carbono (CO_2). O vanádio no catalisador tem a propriedade de que a amónia (2NH_3) atrai. Os óxidos de azoto nos gases de escape (NO_x) consistem em 90% de óxido nítrico (NO) e 10% de dióxido de azoto (NO_2). Os gases de escape, que são passadas através do catalisador, pode ser fornecida no catalisador de amónia (2NH_3)

de modo a que no final da reacção, os óxidos de nitrogénio são convertidos em nitrogénio (N_2) e água (H_2O).

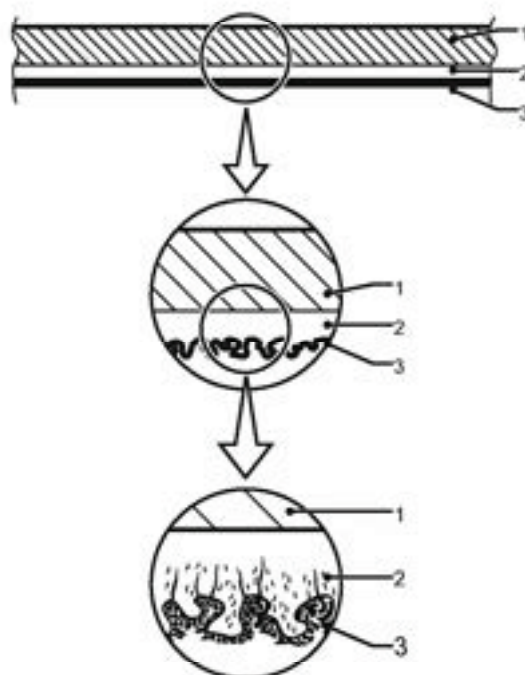
reação

Na fórmula geral as seguintes reacções ocorrem:

reacção rápida: $2\text{NH}_3 + \text{NO} + \text{NO}_2 \rightarrow 2\text{N}_2 + 3\text{H}_2\text{O}$ (+ azoto água)

reacções lentas: $4\text{NH}_3 + 4\text{NO} + \text{O}_2 \rightarrow 4\text{N}_2 + 6\text{H}_2\text{O}$ (+ azoto água) $8\text{NH}_3 +$

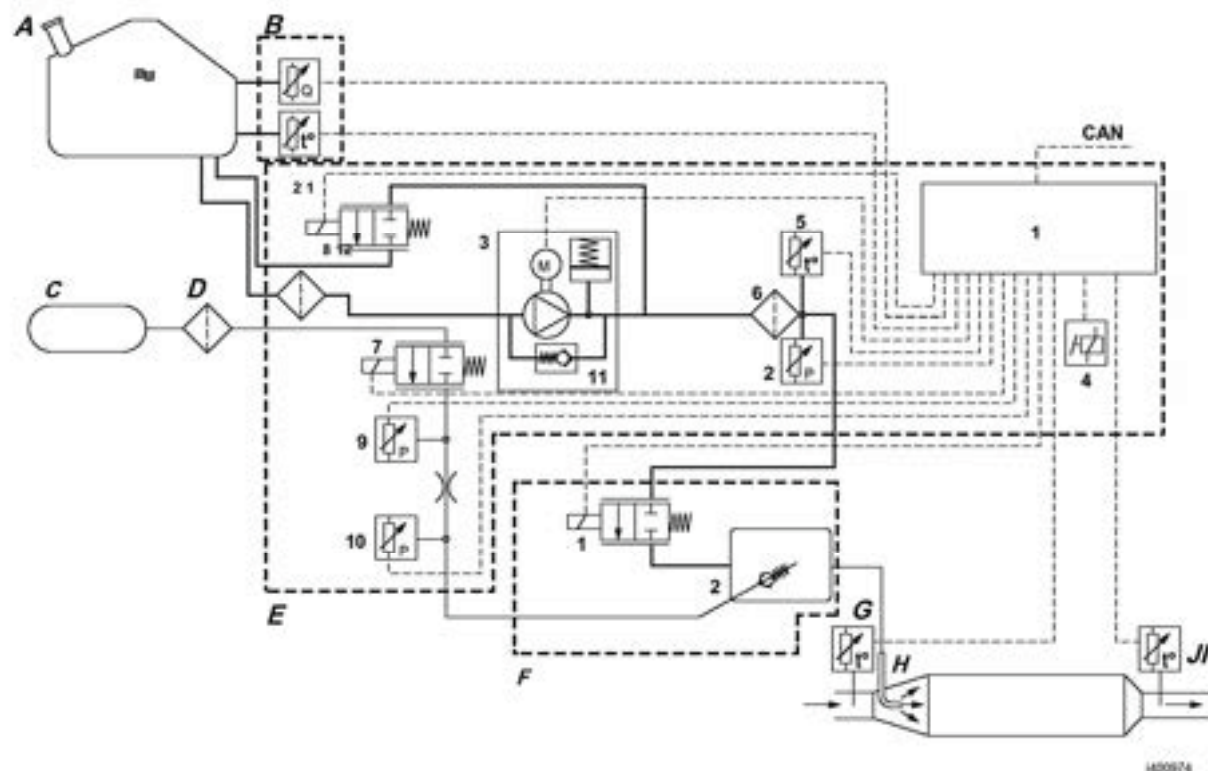
$6\text{NO}_2 \rightarrow 7\text{N}_2 + 12\text{H}_2\text{O}$ (+ azoto água)



400705

3. FUNÇÕES DE CONTROLE

FASE 3,1 ARRANQUE



Quando a ignição é ligada haverá uma pressão sobre a unidade EAS. A ECU (E1) na unidade EAS muda o relé principal interno (E4) na unidade EAS em. O sistema começa com a fase de arranque. Durante a fase de inicialização, um número de verificações são executadas que são necessários para assegurar a quantidade correcta de injeção. Após a comutação dos contactos é verificado se os sensores de pressão de ar (E9 e E10) emitem um sinal aceitável, comparando a pressão dos dois sensores, antes e depois de o regulador de pressão uns com os outros. A válvula de ventilação (8) é controlado, a fim de assegurar que não há pressão AdBlue está presente.

Se o motor de velocidade > 300 r / min, a válvula de ventilação (8) é fechada depois de um curto período de tempo, e a válvula de pressão de ar regulando (E7) por um curto período de tempo controlado, a fim de verificar se existe uma pressão do ar se encontra presente. Se a pressão do ar não está dentro de valores pré-determinados, que é esperado para um determinado período de tempo. Após este tempo, a válvula é de novo activado, a fim de verificar se há uma pressão de ar já está presente. Se a pressão do ar se encontra dentro dos limites pré-estabelecidos, a temperatura de exaustão é monitorizado para determinar a temperatura do catalisador.

temperatura do catalisador <200 • C

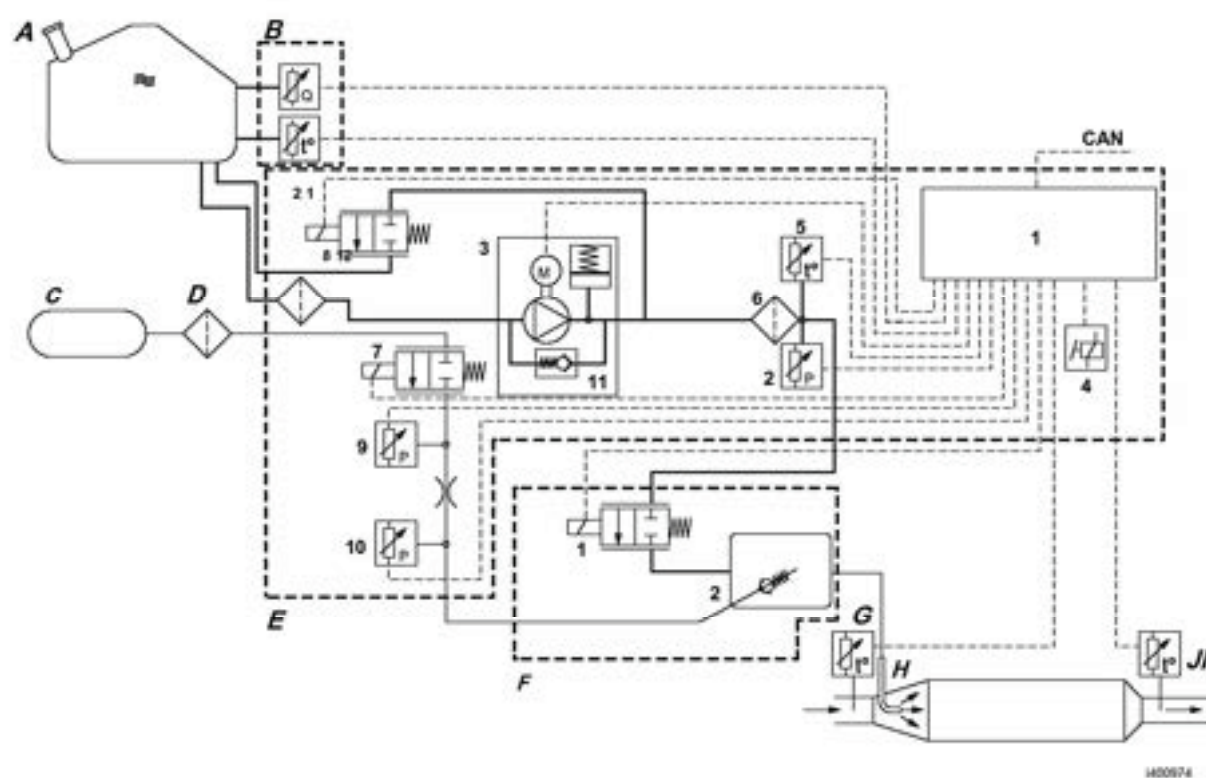
Se a temperatura do catalisador <200 • C, só para encontrar o lugar regras acima. Alterando a temperatura de exaustão é monitorizada pela unidade de EAS.

Temperatura catalisador • 200 • C

Se a temperatura do catalisador • 200 • É C, a válvula de ventilação (E8) é aberta para fazer o circuito AdBlue sem pressão (a um dado contrapressão AdBlue começa a AdBluepomp (E3) não está ligado). A bomba (E3) é iniciada com a velocidade máxima. Se a bomba (E3) é iniciado, a pressão AdBlue sobe para o valor pré-programado. Aqui, o sinal do AdBlue sensor de pressão (E2) para plausibilidade também é verificado através da comparação com um valor armazenado na ECU. Quando a conduta de AdBlue-pressão e o módulo de dosagem estão em branco (overrun totalmente atravessada durante ciclos anteriores), o módulo de dosagem é operado por um curto período de tempo, a fim de se livrar do ar a partir do tubo de pressão, para encher o módulo de dosagem, e qualquer cristalização no atomizador (H) de distância enxaguar.

Quando o valor pré-definido é atingido, é verificado se AdBlue deve ser injetado. Se não AdBlue para ser injectado, o sistema muda para a fase de "espera". Quando AdBlue para ser injectado, o sistema muda para a fase operacional. Durante a fase de funcionamento a pressão AdBlue é mantido constante. Além disso, a válvula de regulação de pressão de ar (E7) é controlado, a fim de atingir uma certa quantidade de ar sob pressão no módulo de extracção (F).

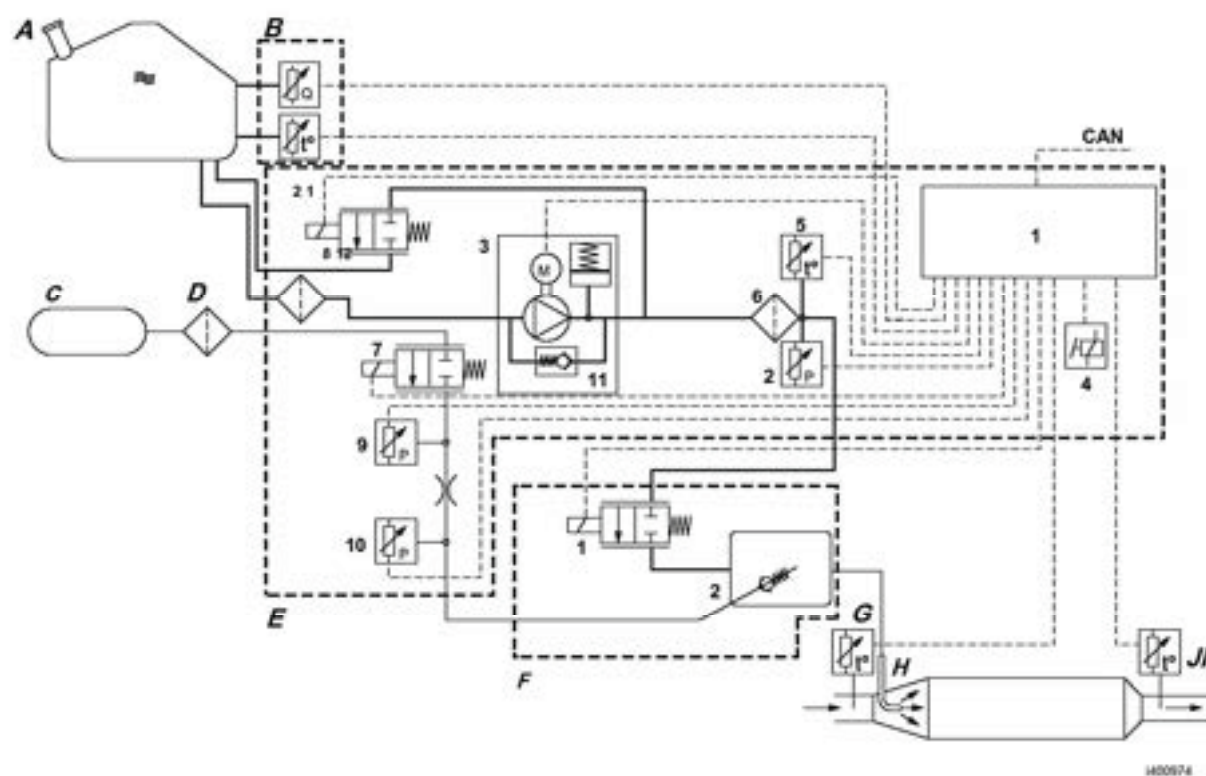
3.2 Fase Empresa



Dependendo da velocidade do motor, o binário do motor e da temperatura dos gases de escape é injectada uma certa quantidade de AdBlue. A quantidade de AdBlue é controlada através do controlo da válvula de medição (E) que possui um determinado ciclo de trabalho. A pressão na unidade de AdBlue EAS é mantido constante; a pressão de ar é dependente da dose na quantidade de AdBlue.

Durante o funcionamento, o sistema EAS, o sistema é continuamente monitorada pelo ECU na unidade EAS. Funções que são controlados incluem fornecimento após o contacto, o sinal de temperatura, a velocidade do motor, o vazamento de AdBlue e a presença da pressão de ar. Se algum valor estiver fora dos limites, então o sistema comuta para a fase de seguimento, e o sistema entra em colapso.

3,3 STANDBY FASE

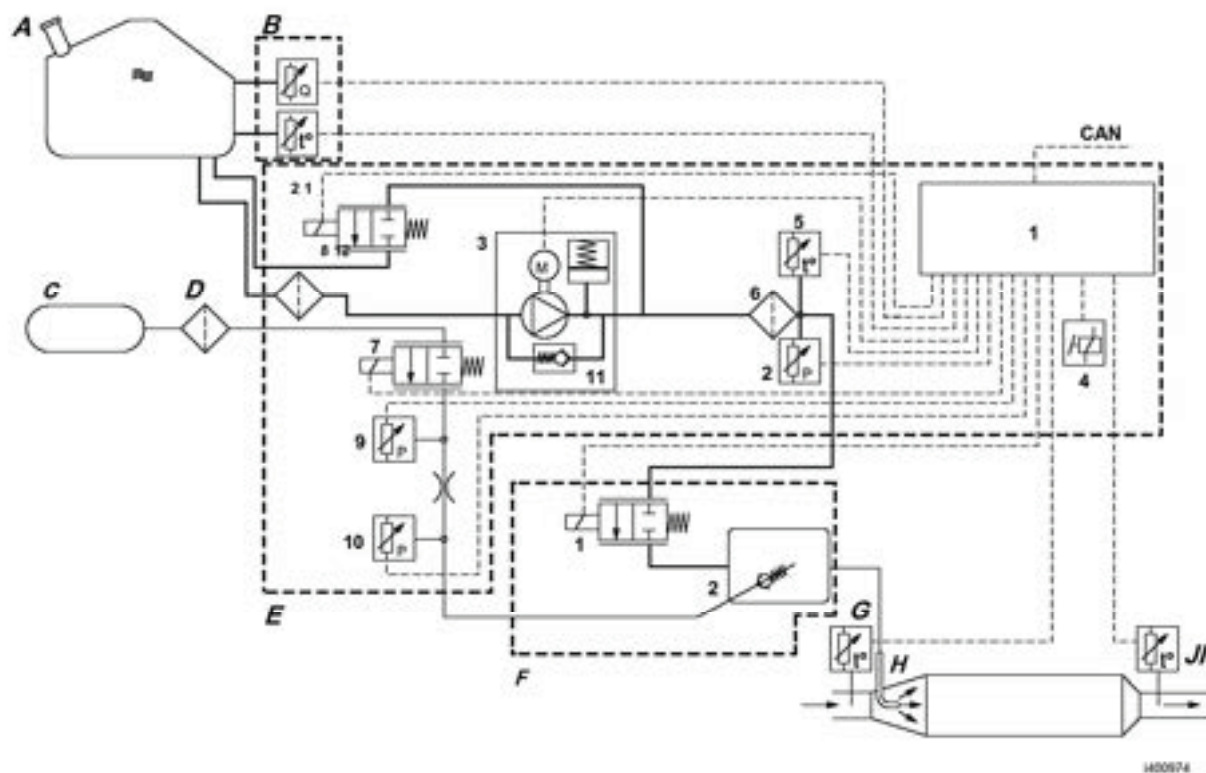


Se não é injectado para um tempo pré-determinado não AdBlue, a dosagem será (F) e a linha entre o módulo de dosagem e o injector (H) pulsante soprado através de ar. Esta purga é para a formação de cristais do AdBlue no injector (H) e o possível congelação de contrariar o módulo de dosagem (F). A insuflação é efectuada por meio de um impulso de pressão, seguido por um período de descanso, e é repetido algumas vezes. O impulso de pressão é obtida através da abertura e fecho da válvula de regulação da pressão de ar (E7). A pressão AdBlue é mantido constante na unidade EAS (E).

Através da conexão CAN para a unidade EAS recebe a temperatura da unidade eletrônica DMCI. A unidade eletrônica DMCI recebe a mensagem da VIC-2. Quando o sistema é para um tempo maior no "stand-by" fase localizado e a temperatura ambiente for menor do que o valor pré-programado, o sistema muda para a fase de seguimento intermédio. O objectivo desta fase de seguimento intermédio é para remover o AdBlue a partir do módulo de dosagem (F) e a linha entre a unidade EAS (E) e o módulo de dosagem (F). Isto é para evitar a AdBlue no tubo e o módulo de dosagem (F) podem cristalizar ou congelar. A bomba AdBlue (E3) é desligado. A válvula de ventilação (E8) abre-se removendo desse modo a pressão AdBlue. Agora, a válvula reguladora de pressão de ar (E7) é aberta, e depois de algum tempo, o módulo de dosagem (F), controlada pelo ciclo de trabalho máxima (abertura máxima). O AdBlue pode agora, sob a influência da pressão de ar existente, a partir do módulo de extração (F) através da válvula de respiradouro (E8) de fluir de volta para o tanque. Ao mesmo tempo, a linha para o injector (H) por sopro, após a

tempo programado, o módulo de dosagem (F), a válvula de ventilação (E8) e a pressão de ar da válvula (E7) regulação estão fechadas.

3.4 fase de seguimento



Quando AdBlue evaporado, os cristais permanecem por trás nas linhas. Depois de algum tempo o tubo, bocal e outras partes podem ficar obstruídos ou congelamento. Para evitar isso, o sistema, quando a ignição é desligada, na fase de acompanhamento. Durante a fase de seguimento das linhas AdBlue são purgadas com ar.

temperatura ambiente • 0 • C

A finalidade de sopro é remover o AdBlue do canal entre o módulo de dosagem (F) e o atomizador (H) e o AdBlue a partir do bico (H). Depois da expansão do contacto é a voltagem da unidade da estrada EAS, e desliga-se a bomba de AdBlue (E3). A válvula de ventilação (E8) abre-se removendo desse modo a pressão AdBlue. A válvula de ventilação (E8) é aberta de modo que a pressão cai AdBlue na unidade EAS (E), a válvula de controlo de pressão de ar (E7), está também aberta, de modo que a orientação do módulo de dosagem (F) para o bocal (H) e o atomizador (H) é purgada.

Ambient $\leq 0^{\circ}\text{C}$

A finalidade de sopra é remover o AdBlue a partir do módulo de extração (F) e o AdBlue na linha entre a unidade EAS (E) e o módulo de dosagem (F). Isto é para evitar que o tubo e o módulo de dosagem (F) entupimento ou congelamento. Além disso, o injetor também ser (H) e o tubo entre o atomizador (H) e o módulo de dosagem (F) soprado através. A unidade EAS continua a fazer parte da AdBlue. Na unidade de compensação existe volume suficiente disponível se o congelamento AdBlue e, assim, expandir-se. Depois da expansão do contacto é a voltagem da unidade da estrada EAS, e desliga-se a bomba de AdBlue (E3). A válvula de ventilação (E8) abre-se removendo desse modo a pressão AdBlue. Além disso, a válvula de regulação de pressão de ar (E7) é conduzido com um ciclo de trabalho mais elevado. O módulo de dosagem (F), o elo de ligação entre o módulo de dosagem (F) e o atomizador (H) e o atomizador (H) vai agora ser soprado através. Este ciclo é constituído por um período de compressão e um período de descanso, e é repetido algumas vezes. O período de impressão é obtido através do aumento do ciclo de funcionamento da válvula de regulação da pressão de ar (E7). O período de repouso é obtido reduzindo o ciclo de funcionamento da válvula de regulação da pressão de ar (E7). Além disso, durante um dos períodos a pressão

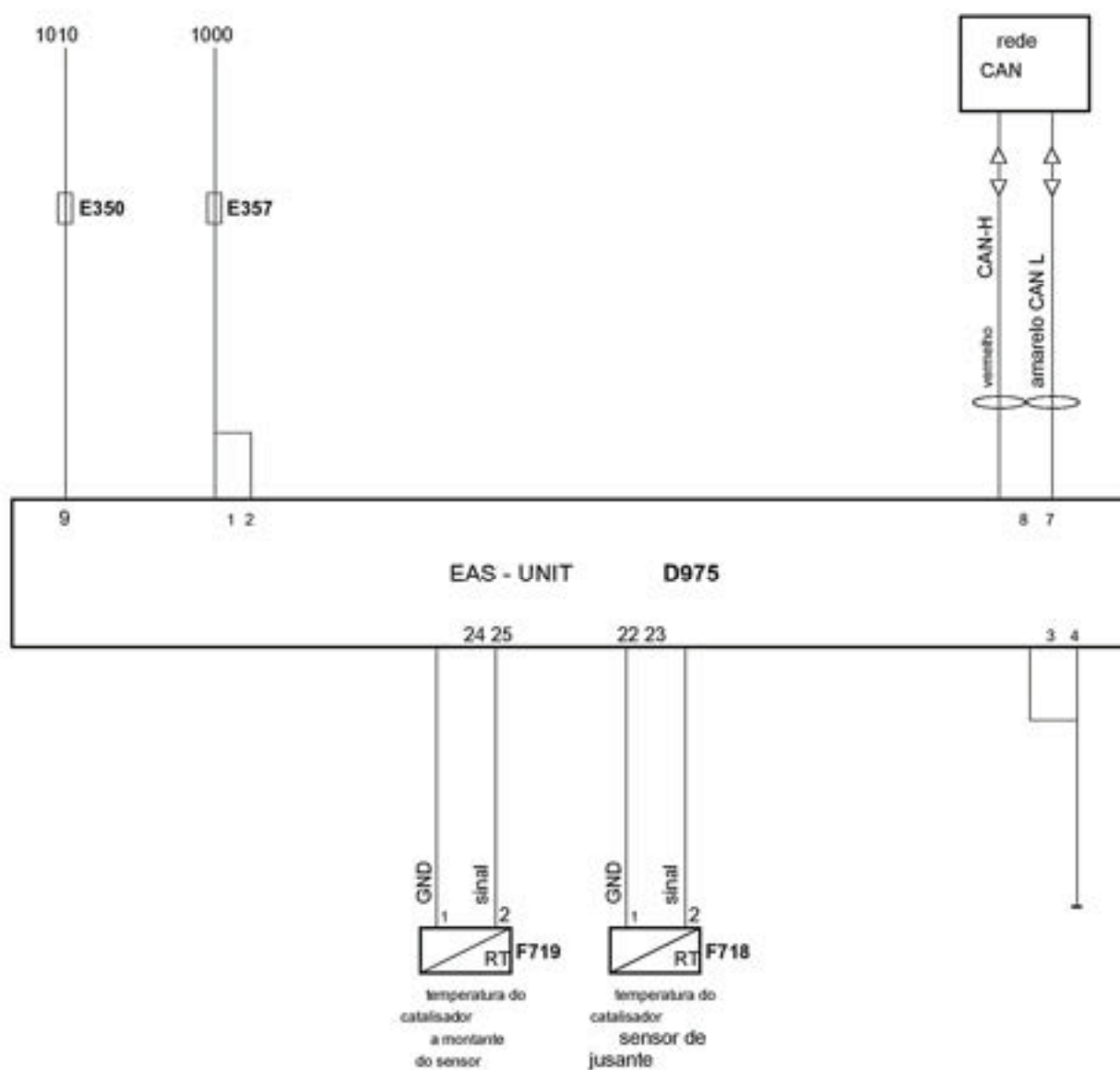
módulo de dosagem (F) controlada. O AdBlue na unidade EAS (E) e a linha entre a unidade EAS (E) e o módulo de extração (F) pode agora, sob a influência da pressão de ar existente, para fluir de volta para o tanque (A). No fim deste ciclo, o módulo de dosagem (F), a válvula de ventilação (E8), e a válvula de regulação de pressão de ar (E7) pode ser fechada. quaisquer erros são armazenadas no final da fase de acompanhamento. O relé interno (E4) está desligado na unidade EAS fazendo a tensão do sistema.

Nota:

Quando não há pressão AdBlue construiu-se, não é ativado um curto atraso para a fase de acompanhamento. Durante o curto prazo é ativada, o ontluchtingsventiel (E8) por alguns segundos.

3,5 CONTROLO PRESENÇA CATALYST

1



400977

A fim de verificar se existe um conversor catalítico no sistema de exaustão está presente, a curva de temperatura do sensor de temperatura para o catalisador em comparação com a curva de temperatura do sensor de temperatura no final do catalisador. Devido à presença de um catalisador, a variação da temperatura dos gases de escape após o atraso de catalisador no que respeita ao perfil de temperatura para o catalisador. Quando não há catalisador, mas um silenciador de escape normal, está presente, as mudanças de temperatura, antes e após o silenciador de escape expira aproximadamente igual. A diferença na temperatura e no retardamento do sensor de temperatura do gás de escape a jusante do catalisador com respeito ao sensor de temperatura dos gases de escape para o conversor catalítico é dependente da quantidade de gases de escape por meio de fluxo por unidade de tempo.

Quando o valor medido estiver fora da tolerância, o indicador é activado MIL no DIP-4.

4. HORÁRIOS

4.1 Programação em blocos CHAVE

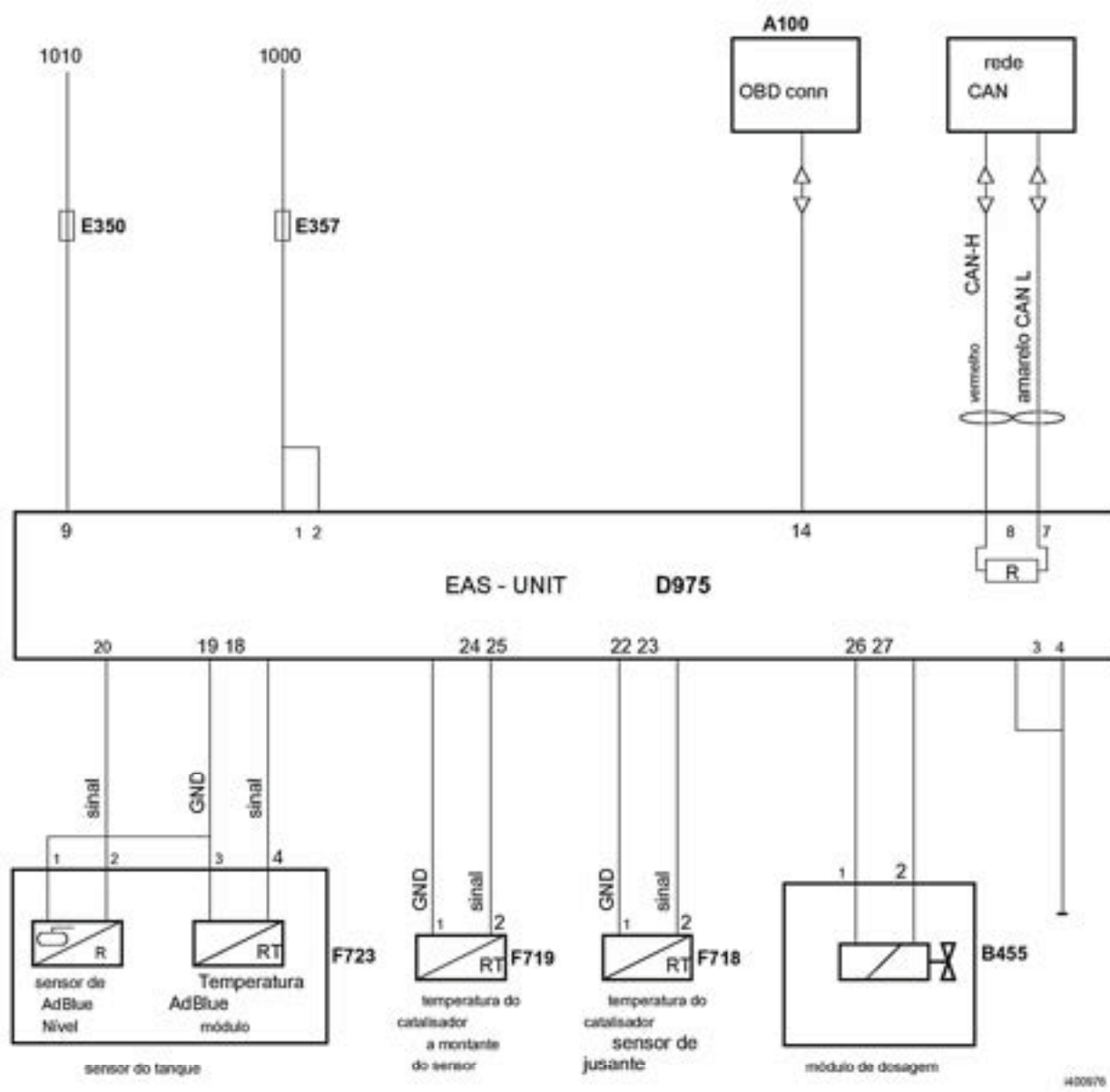
elementar código	Descrição
A 100	conector de diagnóstico HD-OBD (16 pinos)
B455	dosagem
D975	unidade EAS
E350	Fusível vários sistemas eléctricos
E357	fusível EAS
F718	Um sensor de temperatura dos gases de escape depois de um catalisador
F719	sensor de temperatura dos gases de escape para o Catalisador
F723	Módulo de tanque

ESQUEMA 4,2 BLOCO

Diagrama em bloco I400976 se por:

- XF105 implementação

1



I400976