

03-26 V183, Bomba de redutor

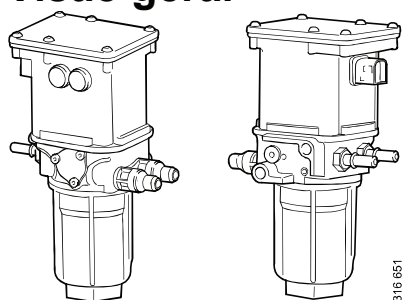
Finalidade

A bomba de redutor bombeia redutor do tanque para o dosador de redutor.

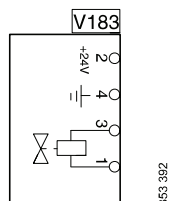
Para ativar o componente manualmente, não pode haver códigos de falha relativos ao sinal de velocidade. Além disso, as seguintes condições devem ser atendidas:

- O motor é desligado.
- O freio de estacionamento está aplicado.

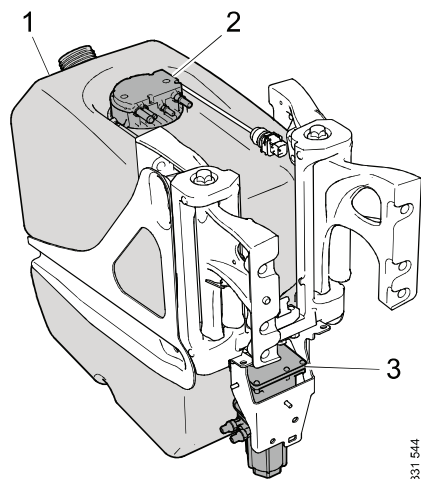
Visão geral



Símbolo

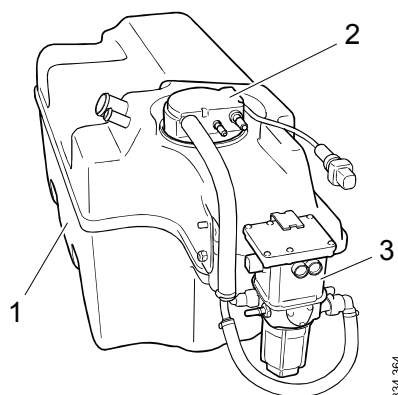


Local



1. Tanque de redutor
2. Medidor de nível de redutor
3. Bomba de redutor

Local



1. Tanque de redutor
2. Medidor de nivel de redutor
3. Bomba de redutor