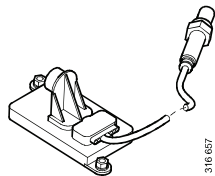
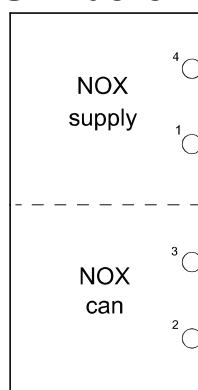


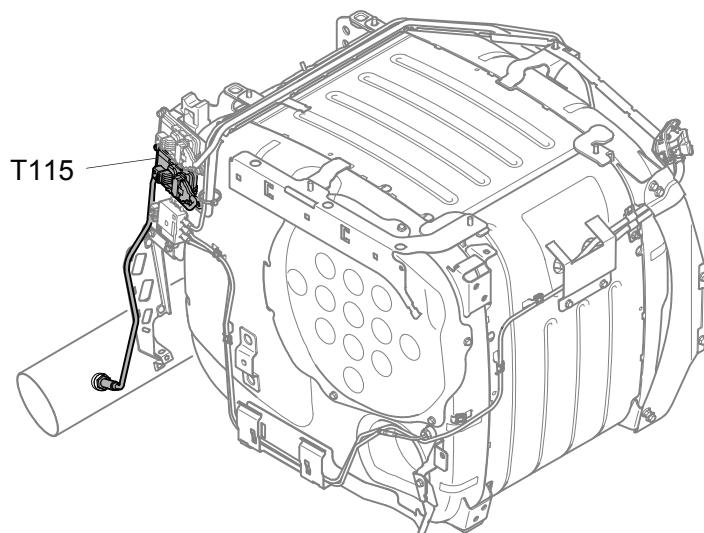
03-26 T115, Sensor de NOx Visão geral

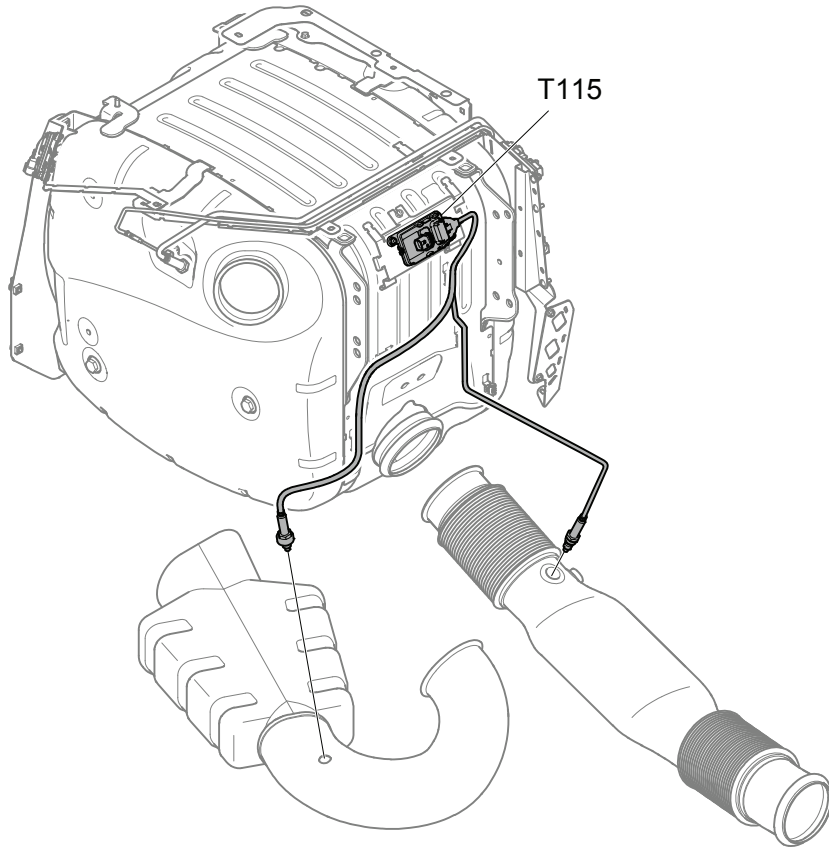


Símbolo



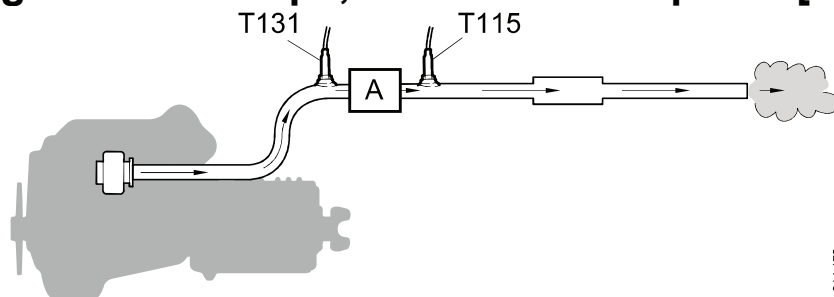
Local - Sensor de NOx abaixo do pós-tratamento dos gases de escape, silencioso compacto [623 mm]





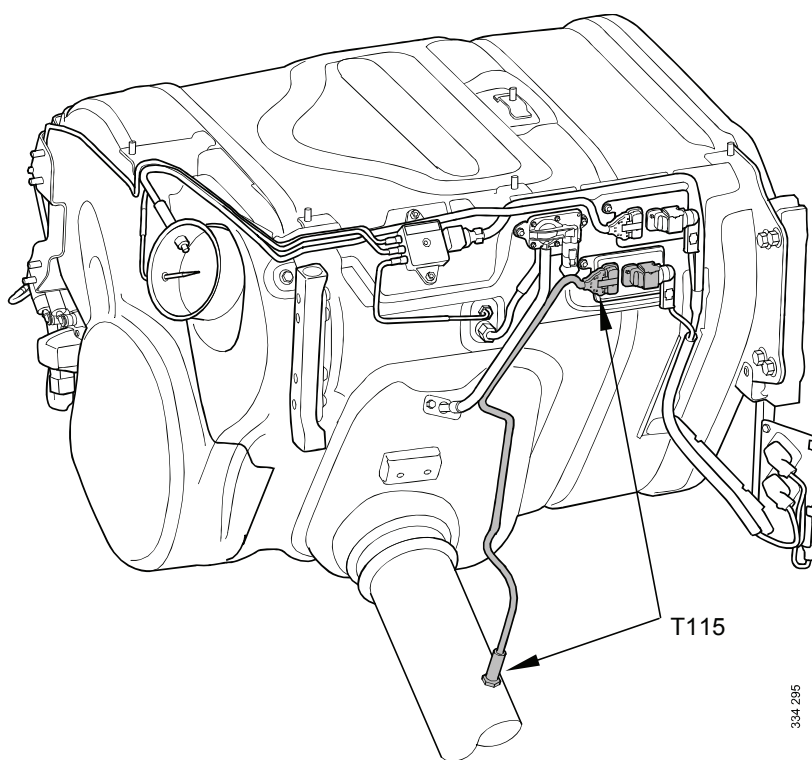
375 708

Local - Sensor de NOx abaixo do pós-tratamento dos gases de escape, silencioso compacto [900 mm]



314 172

A=Pós-tratamento dos gases de escape



334 285

Local - Sensor de NOx depois do pós-tratamento dos gases de escape, silencioso em cubo modular

