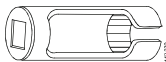


## 03-35 T158, Sensor de temperatura Remoção - Sensor de temperatura T158, silencioso compacto [623 mm]

Ferramentas

| Número | Designação | Ilustração   | Painel de ferramentas |
|--------|------------|--|-----------------------|
| 99 310 | Soquete    |  | D5                    |

1. Solte os cabos elétricos no silencioso.

2.

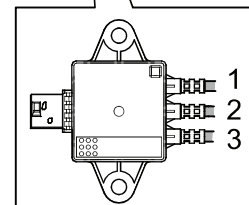
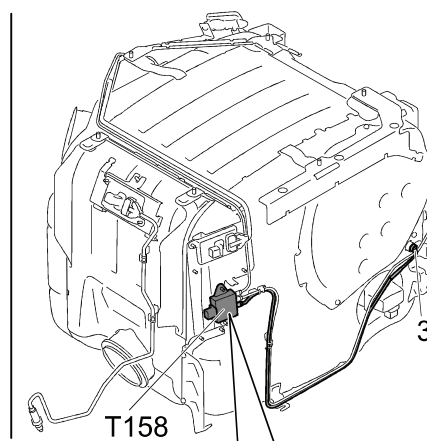
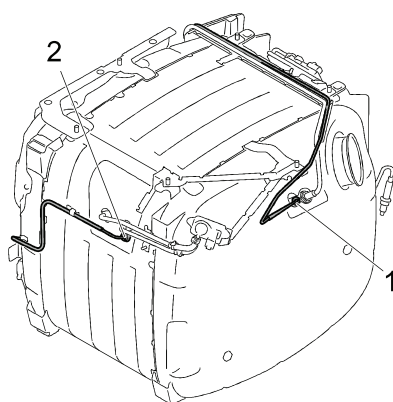


### IMPORTANTE!

Tenha cautela ao manusear a carcaça do sensor.  
A carcaça do sensor é sensível e não deve ser curvada. A carcaça do sensor não pode ser endireitada. Se ela estiver curvada, deverá ser substituída.

---

Remova os três sensores **(1, 2, 3)** do silencioso.  
Use o soquete 99.310, se necessário.

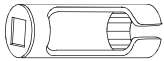


3. Solte o conector da unidade de comando do sensor.

4. Remova a unidade de comando do sensor do silencioso.

## Instalação - Sensor de temperatura T158, silencioso compacto [623 mm]

Ferramentas

| Número | Designação | Ilustração   | Painel de ferramentas |
|--------|------------|--|-----------------------|
| 99 310 | Soquete    |  | D5                    |

**Nota:** Momentos de aperto do motor e informações sobre vedantes são encontrados na seção 01-00, Conjunto do motor.

1. Instale a unidade de comando do sensor no silencioso.
2. Conecte o conector à unidade de comando do sensor.

3.

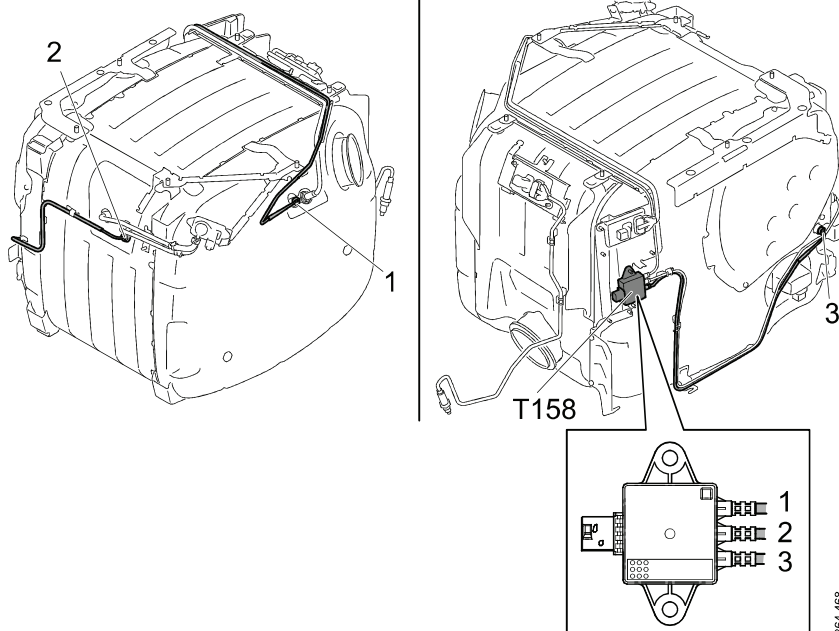


### **IMPORTANTE!**

A pasta grafitada não pode conter silicone, chumbo, fósforo, cálcio, zinco, magnésio ou enxofre. O silencioso ficará danificado se for usada a pasta grafitada errada.

Lubrifique as roscas dos três sensores com pasta com grafita, número de peça 2 168 585.

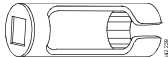
4. Instale os 3 sensores (1, 2, 3) no silencioso; use o soquete 99 310, se necessário. Momento de aperto de 30 Nm.



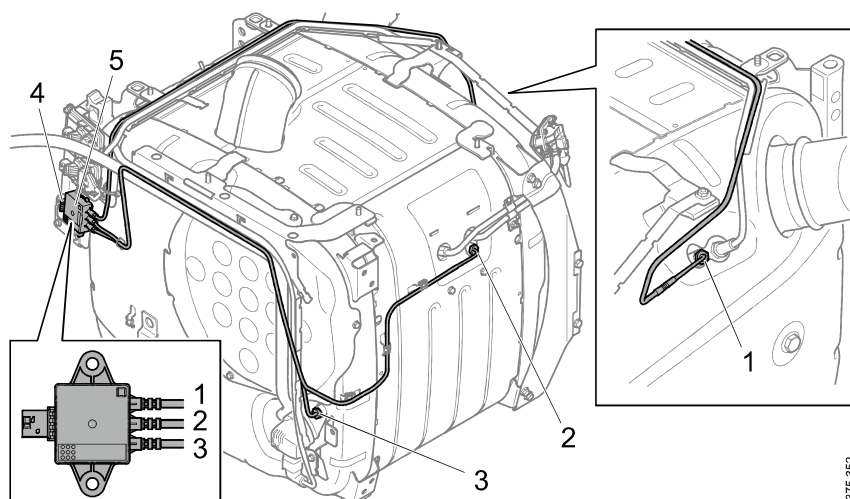
5. Prenda os cabos elétricos ao silencioso. As presilhas de cabo devem ser resistentes ao calor.

## Remoção - Sensor de temperatura T158 em caminhão com eixos dianteiros duplos, silencioso compacto [623 mm]

Ferramentas

| Número | Designação | Ilustração   | Painel de ferramentas |
|--------|------------|--|-----------------------|
| 99 310 | Soquete    |  | D5                    |

1. Solte os cabos elétricos no silencioso.



- 2.



### IMPORTANTE!

Tenha cautela ao manusear a carcaça do sensor. A carcaça do sensor é sensível e não deve ser curvada. A carcaça do sensor não pode ser endireitada. Se ela estiver curvada, deverá ser substituída.

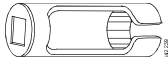
---

Remova os três sensores **(1, 2, 3)** do silencioso. Use o soquete 99 310, se necessário.

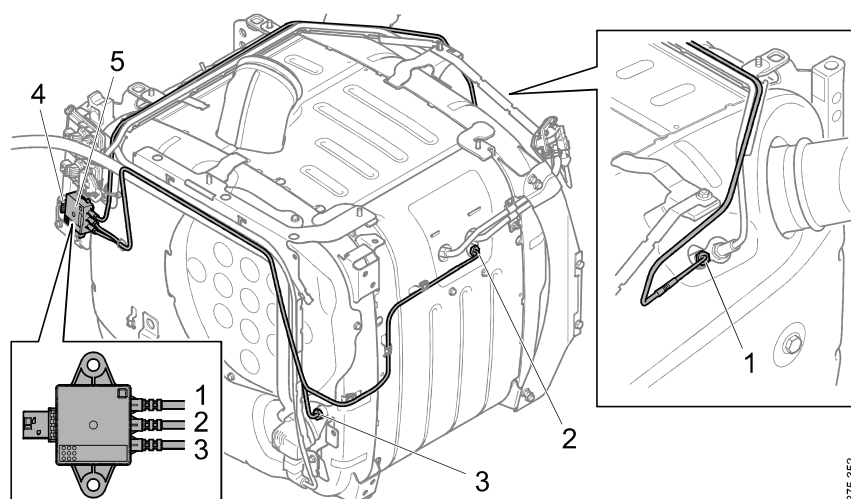
3. Solte o conector **(4)** da unidade de comando do sensor.
4. Remova a unidade de comando do sensor **(5)** do silencioso.

## Instalação - Sensor de temperatura T158 em caminhão com eixos dianteiros duplos, silencioso compacto [623 mm]

Ferramentas

| Número | Designação | Ilustração   | Painel de ferramentas |
|--------|------------|--|-----------------------|
| 99 310 | Soquete    |  | D5                    |

**Nota:** Momentos de aperto do motor e informações sobre vedantes são encontrados na seção 01-00, Conjunto do motor.



1. Instale a unidade de comando do sensor (5) no silencioso.
2. Conecte o conector (4) à unidade de comando do sensor.

3.



**IMPORTANTE!**

A pasta grafitada não pode conter silicone, chumbo, fósforo, cálcio, zinco, magnésio ou enxofre. O silencioso ficará danificado se for usada a pasta grafitada errada.

---

Lubrifique as roscas dos três sensores com pasta com grafita, número de peça 2 168 585.

4. Instale os 3 sensores **(1, 2, 3)** no silencioso; use o soquete 99 310, se necessário. Momento de aperto de 30 Nm.
5. Prenda os cabos elétricos ao silencioso. As presilhas de cabo devem ser resistentes ao calor.

## Remoção - Sensor de temperatura T158, silencioso compacto [900 mm]

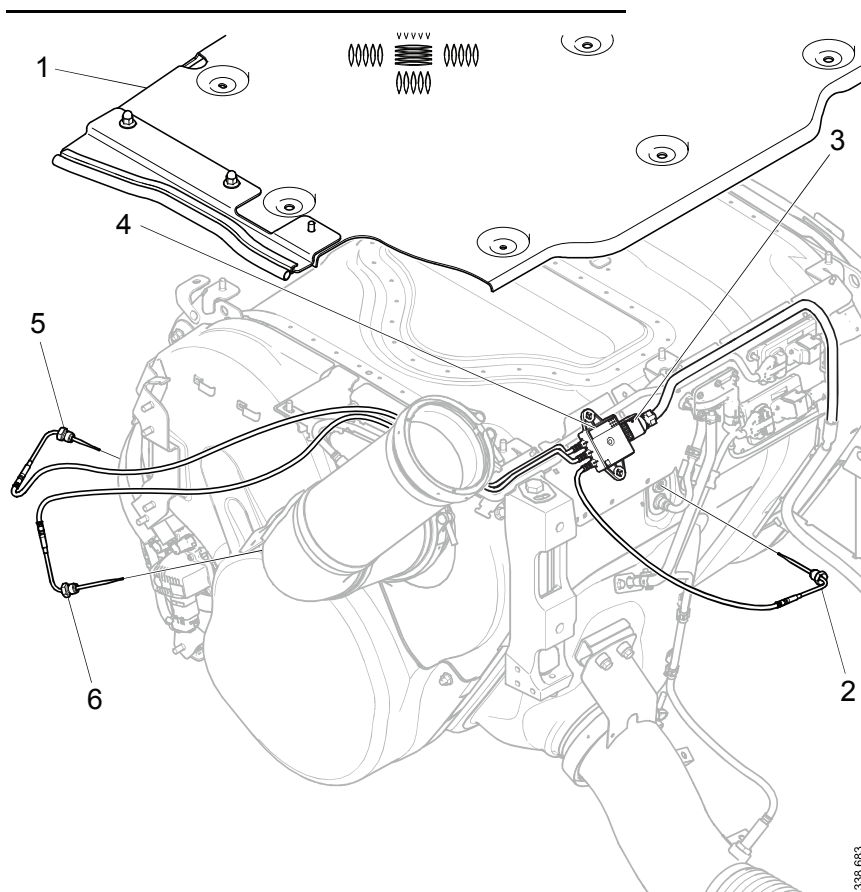
O texto contém referências a:

- 18-65 Basculamento da cabina
- 18-15 Para-lama



### IMPORTANTE!

Tenha cautela ao manusear a carcaça do sensor. A carcaça do sensor é sensível e não deve ser curvada. A carcaça do sensor não pode ser endireitada. Se ela estiver curvada, deverá ser substituída.

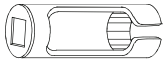


1. Bascule a cabina. Consulte *18-65 Basculamento da cabina > Sistema de basculamento da cabina*.
2. Remova o para-lama. Consulte *18-15 Para-lama*.
3. Remova a passarela **(1)** e o protetor térmico.
4. Remova o painel lateral e a proteção inferior lateral, se houver.
5. Eleve o veículo com elevadores para rodas.
6. Remova o sensor abaixo do catalisador de oxidação **(2)** do silencioso.
7. Solte o conector **(3)** da unidade de comando do sensor.
8. Remova a unidade de comando do sensor **(4)** do silencioso.
9. Corte as presilhas dos cabos elétricos.
10. Remova o sensor pelo evaporador **(5)** do silencioso.
11. Remova o sensor no tubo de admissão **(6)** do silencioso.



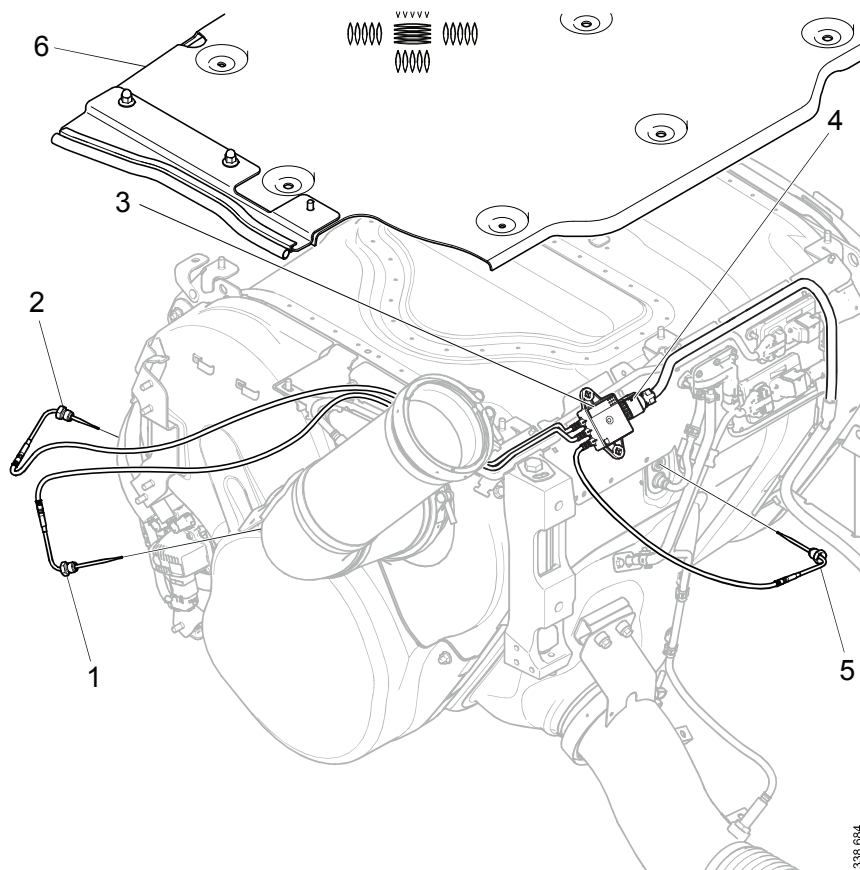
# Instalação - Sensor de temperatura T158, silencioso compacto [900 mm]

Ferramentas

| Número | Designação | Ilustração   | Painel de ferramentas |
|--------|------------|--|-----------------------|
| 99 310 | Soquete    |  | D5                    |

O texto contém referências a:

- 18-15 Para-lama
- 18-65 Basculamento da cabina > Sistema de basculamento da cabina



1.



### **IMPORTANTE!**

A pasta grafitada não pode conter silicone, chumbo, fósforo, cálcio, zinco, magnésio ou enxofre. O silencioso ficará danificado se for usada a pasta grafitada errada.

---

Lubrifique as roscas dos sensores com pasta com grafita, número de peça 2 168 585.

2. Instale o sensor de temperatura T158 no tubo de entrada **(1)**. Use o soquete 99 310, se necessário. Momento de aperto de 30 Nm.
3. Instale o sensor de temperatura T158 ao lado do evaporador **(2)**. Use o soquete 99 310, se necessário. Momento de aperto de 30 Nm.
4. Instale a unidade de comando do sensor **(3)** no silencioso.
5. Fixe cabos elétricos com presilhas de cabo resistentes ao calor (10 x).
6. Instale o conector na unidade de comando do sensor **(4)**.
7. Instale o sensor de temperatura T158 abaixo do catalisador de oxidação **(5)**. Use o soquete 99 310, se necessário. Momento de aperto de 30 Nm.
8. Abaixue o veículo e remova os elevadores de roda.
9. Instale o painel lateral e a proteção inferior lateral, se houver.
10. Instale a passarela **(6)** e o protetor térmico.
11. Instale o para-lama. Consulte *18-15 Para-lama*.
12. Retorne o basculamento da cabina. Consulte *18-65 Basculamento da cabina > Sistema de basculamento da cabina*.