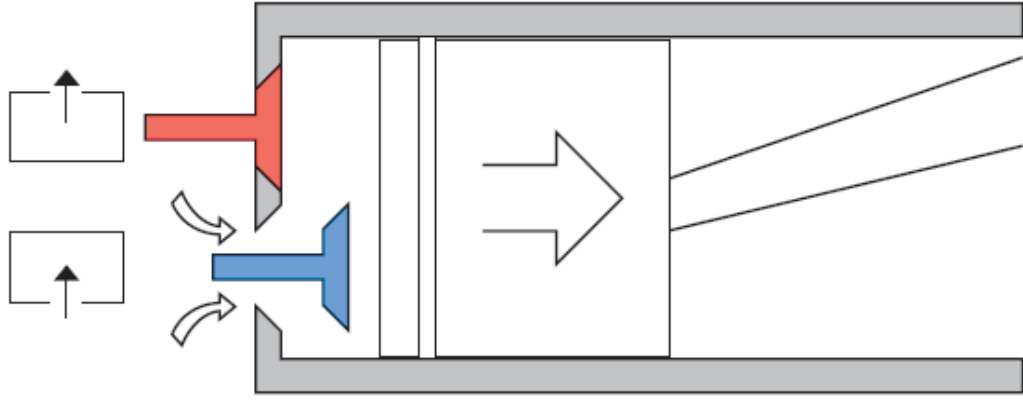
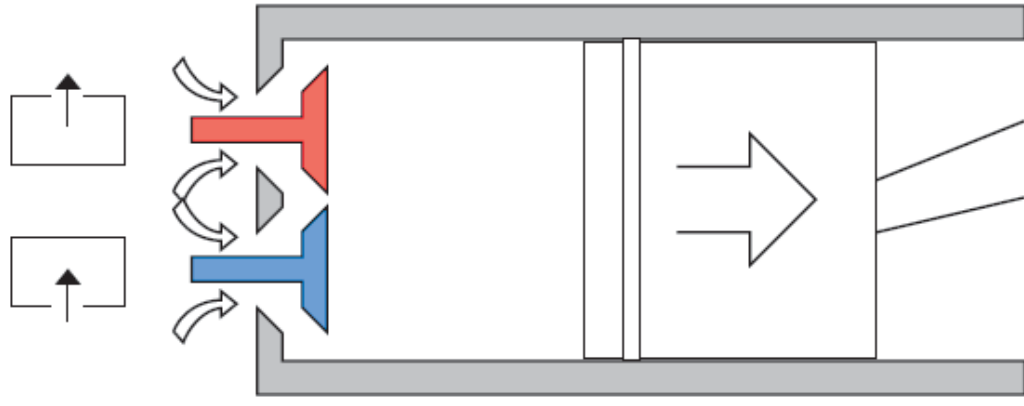


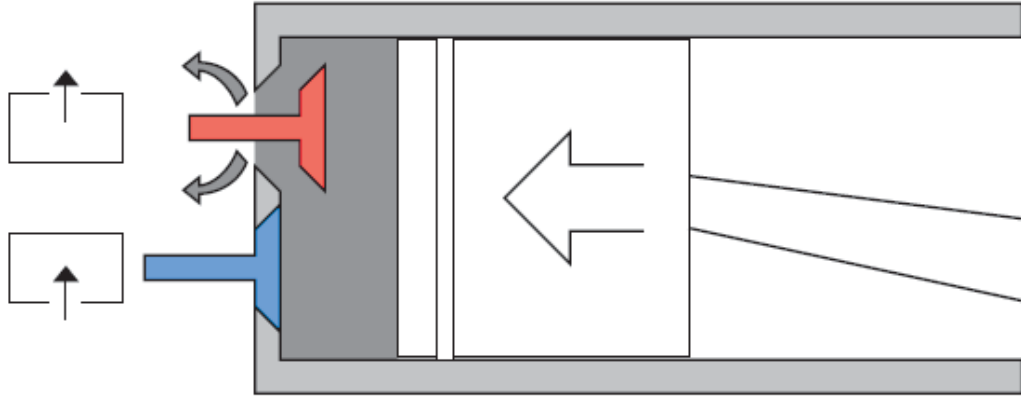
MX Engine Brake (MEB)



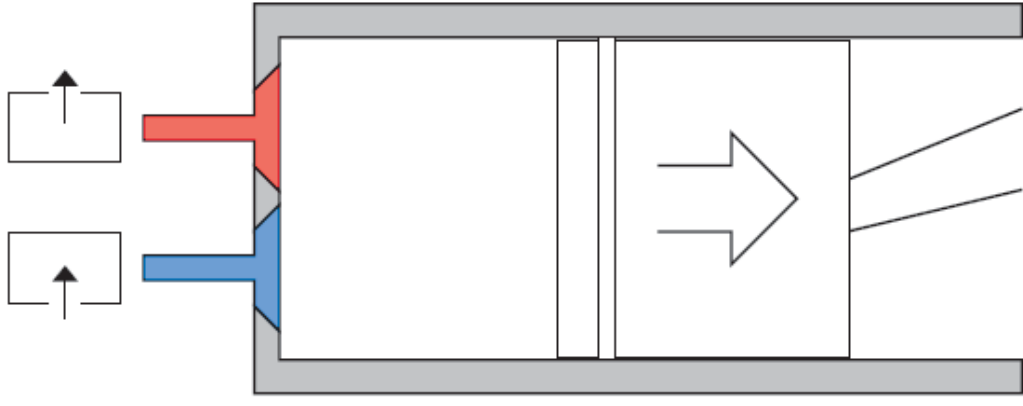
MX Engine Brake (MEB)



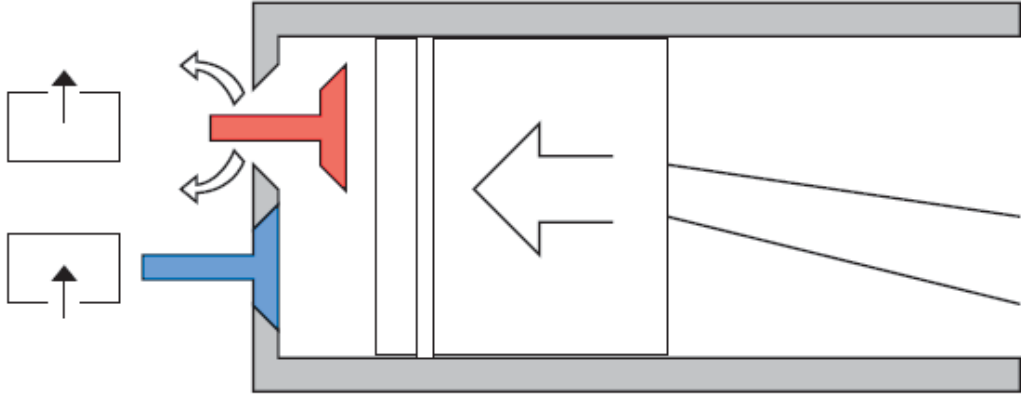
MX Engine Brake (MEB)



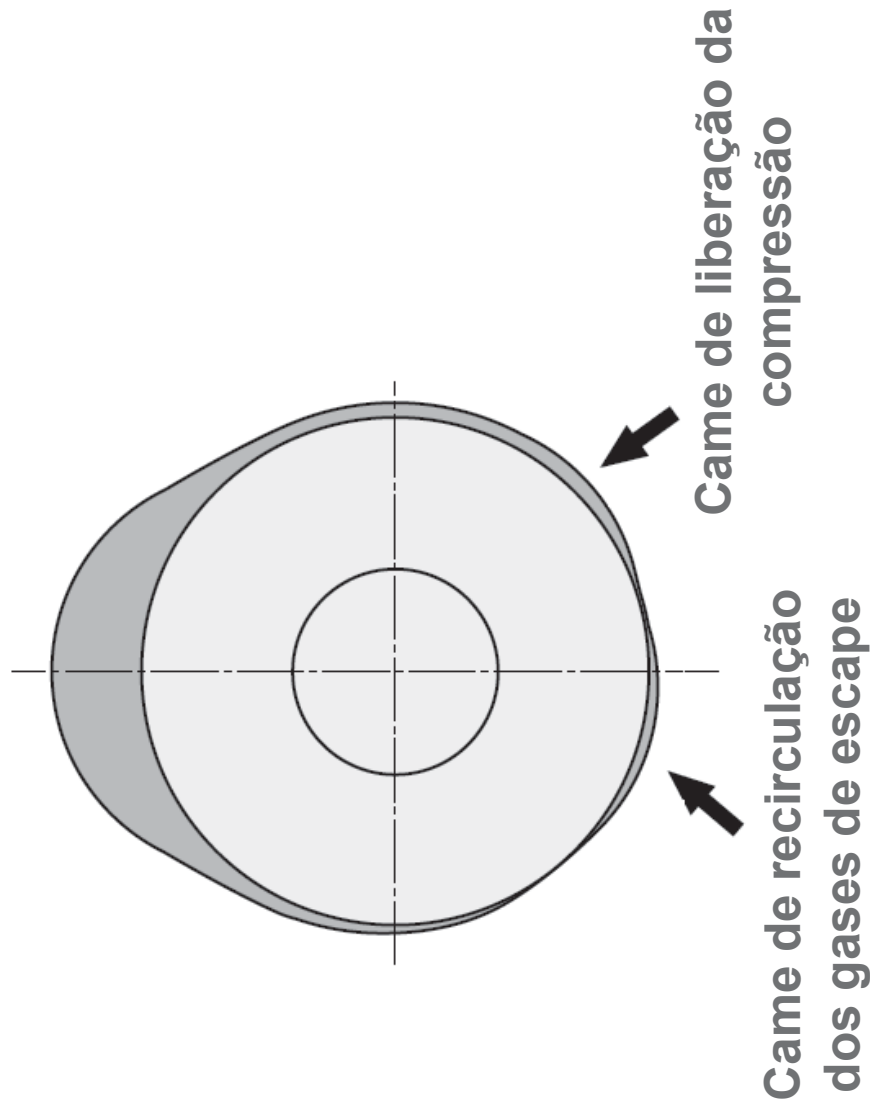
MX Engine Brake (MEB)



MX Engine Brake (MEB)

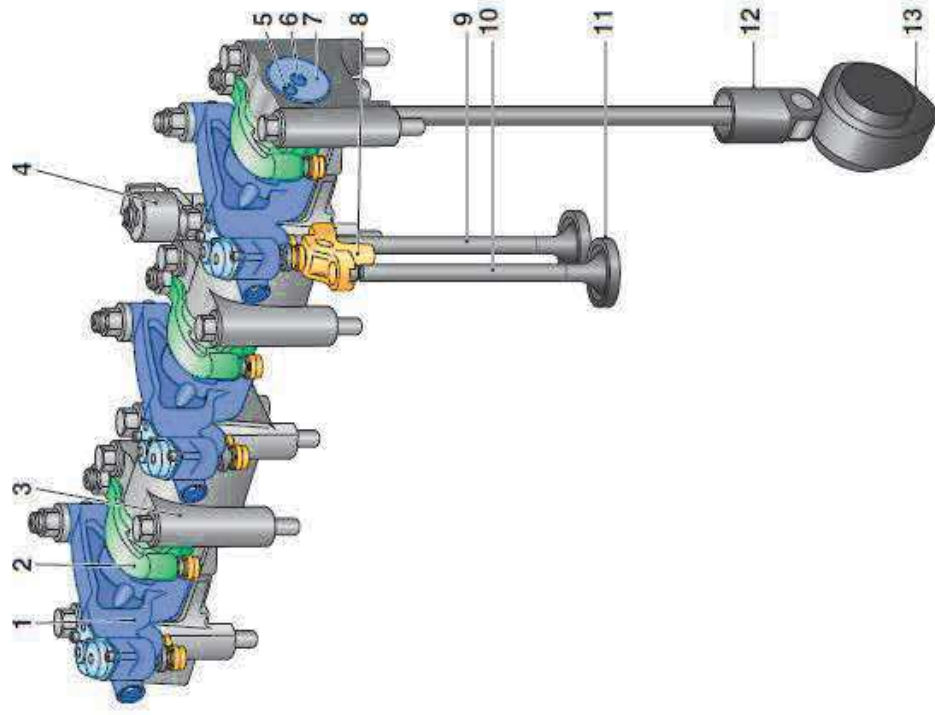


MX-13 Engine Brake

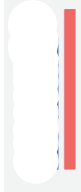


MX-13 E

B

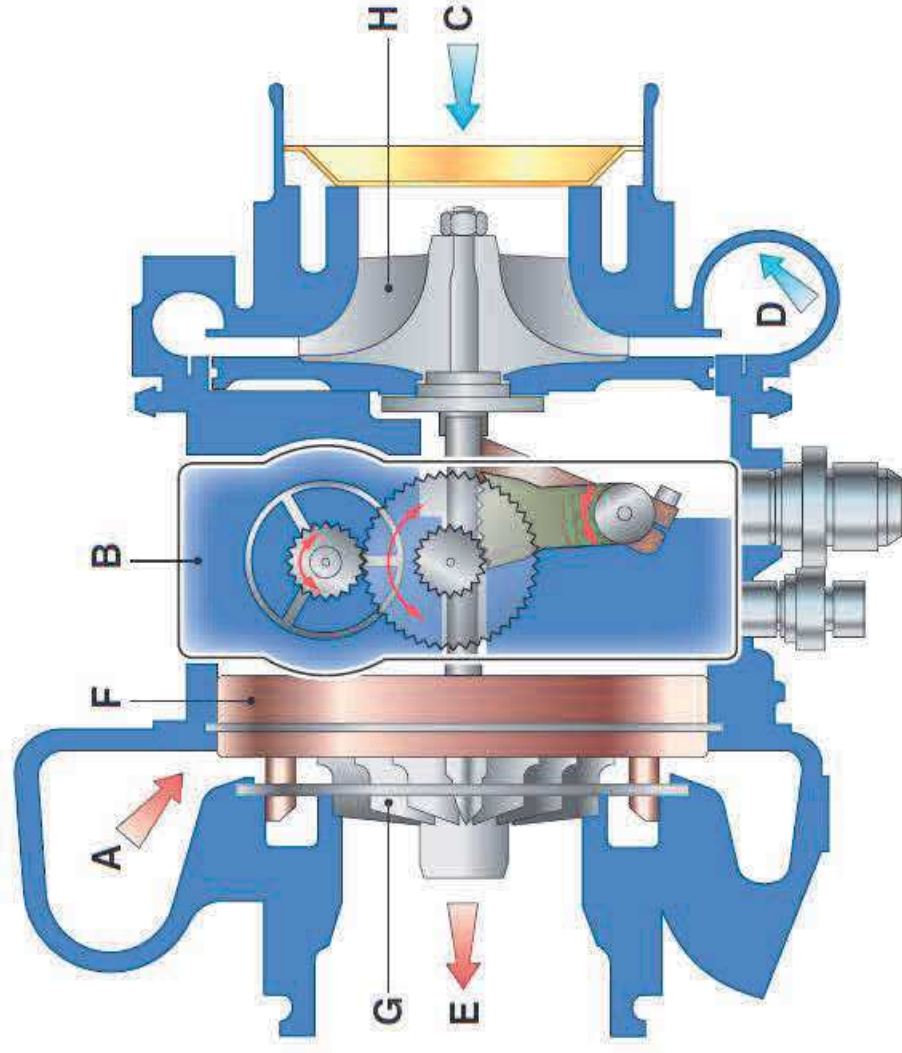


- 1 braço do balancim de escape
- 2 braço do balancim de admissão
- 3 conjunto do suporte
- 4 válvula solenoide do travão do motor (válvula de controlo do óleo)
- 5 canal de alimentação de óleo do travão do motor
- 6 canal principal de alimentação de óleo de lubrificação e do travão do motor
- 7 veio do balanceiro
- 8 ponte da válvula de escape
- 9 válvula de escape (válvula do travão)
- 10 válvula de escape (válvula não do travão)
- 11 sede da válvula
- 12 conjunto do impulsor de rolo
- 13 árvore de cames



MX-13 Engine Brake

Turbo com Geometria Variável - VTG



A B C D E F G H

Gás de escape
Actuador electrónico
Ar de admissão
Saída de ar de compensação
Saída de gás de escape
Anel do bocal
Roda do turbo
Roda do compressor

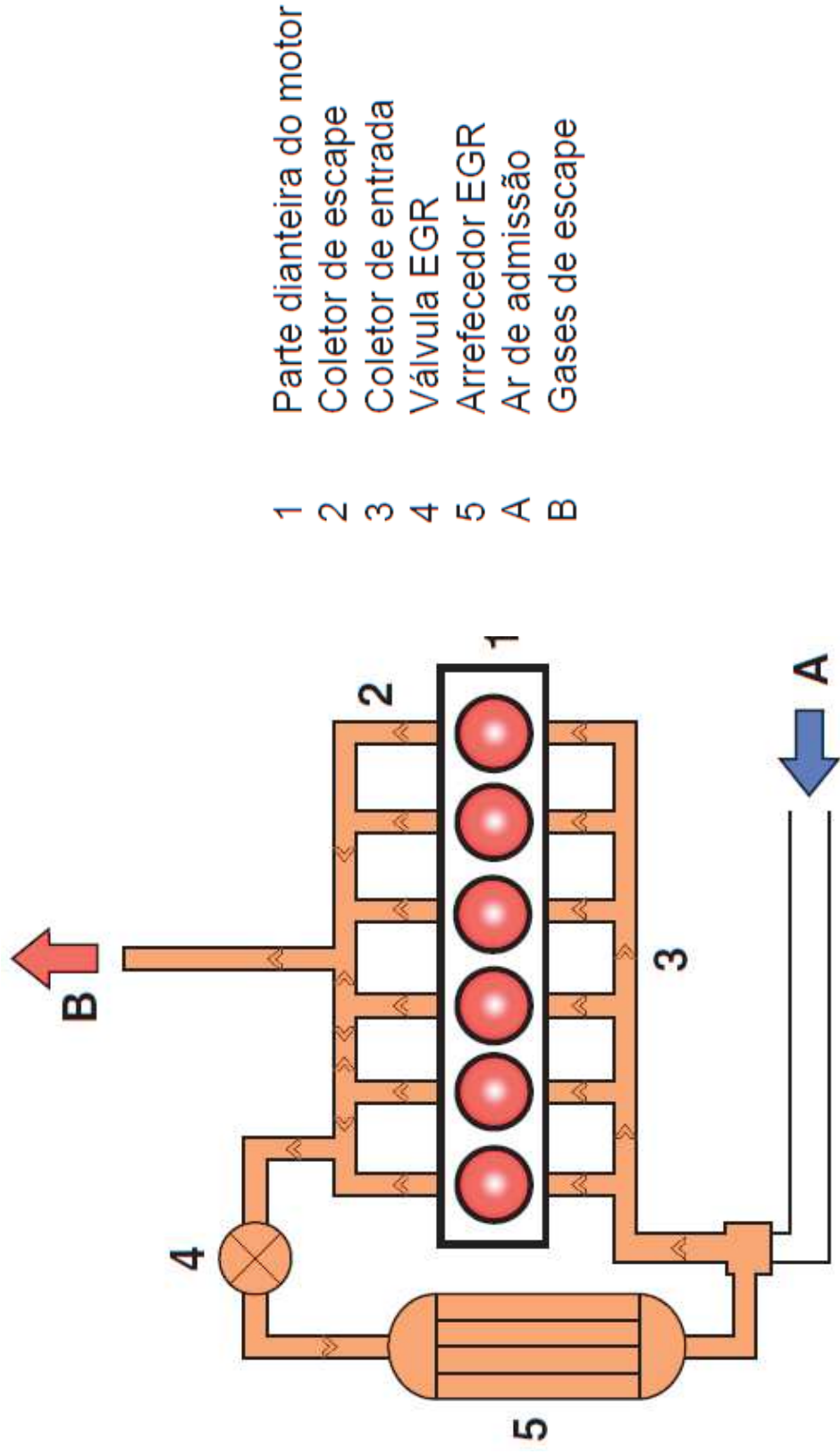
Turbo com Geometria Variável - VTG



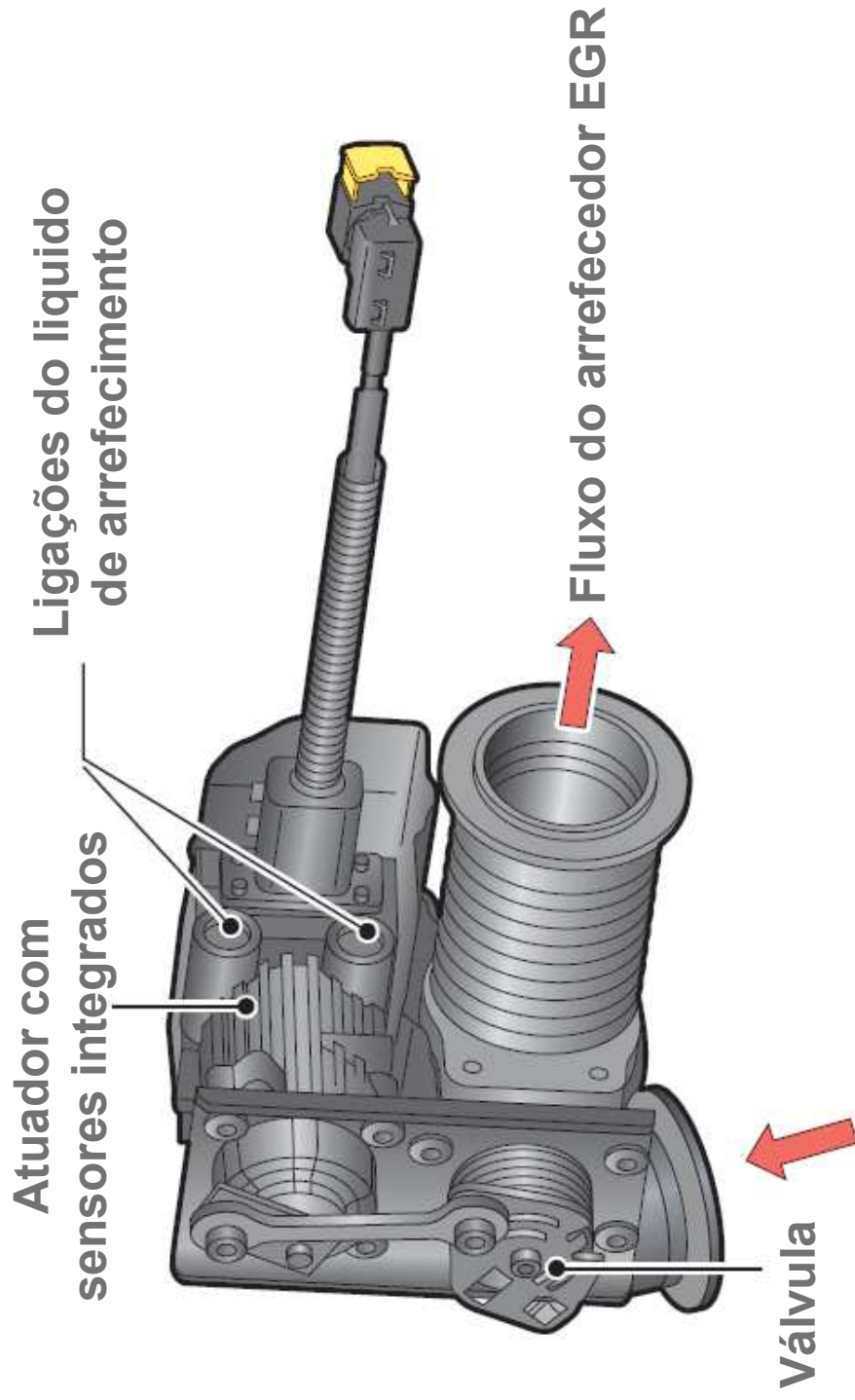
VTG



Válvula de Recirculação dos Gases de Escape (EGR)



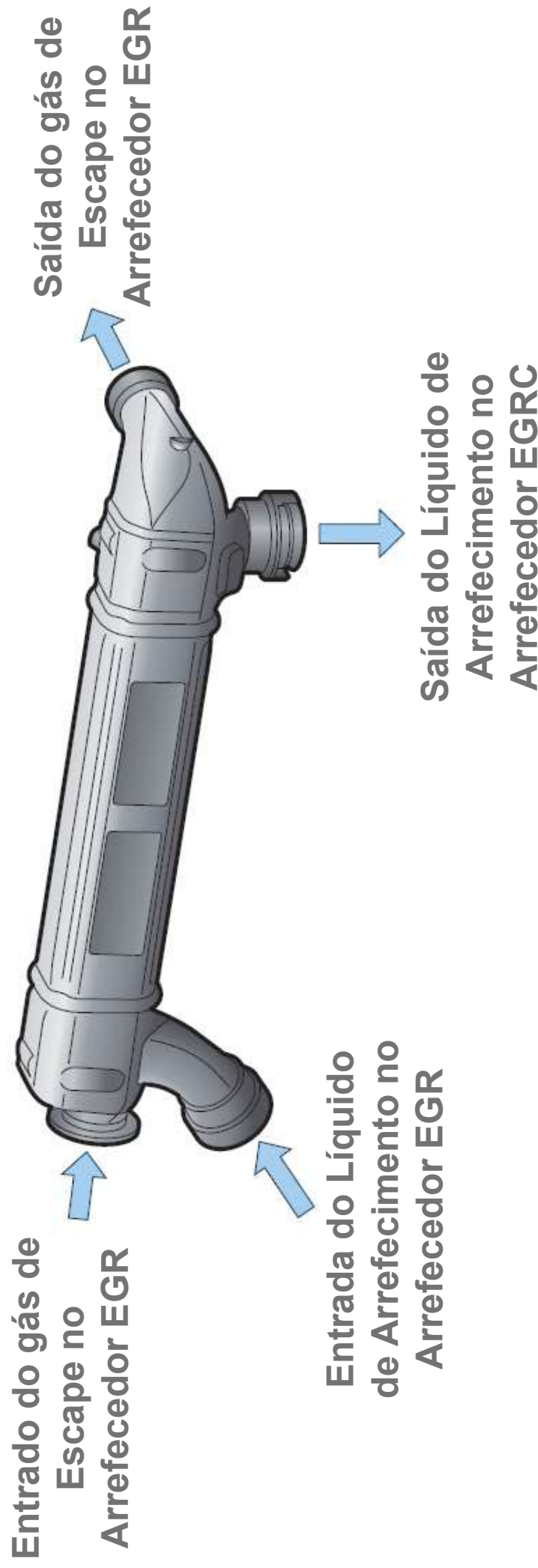
Válvula de Recirculação dos Gases de Escape (EGR)



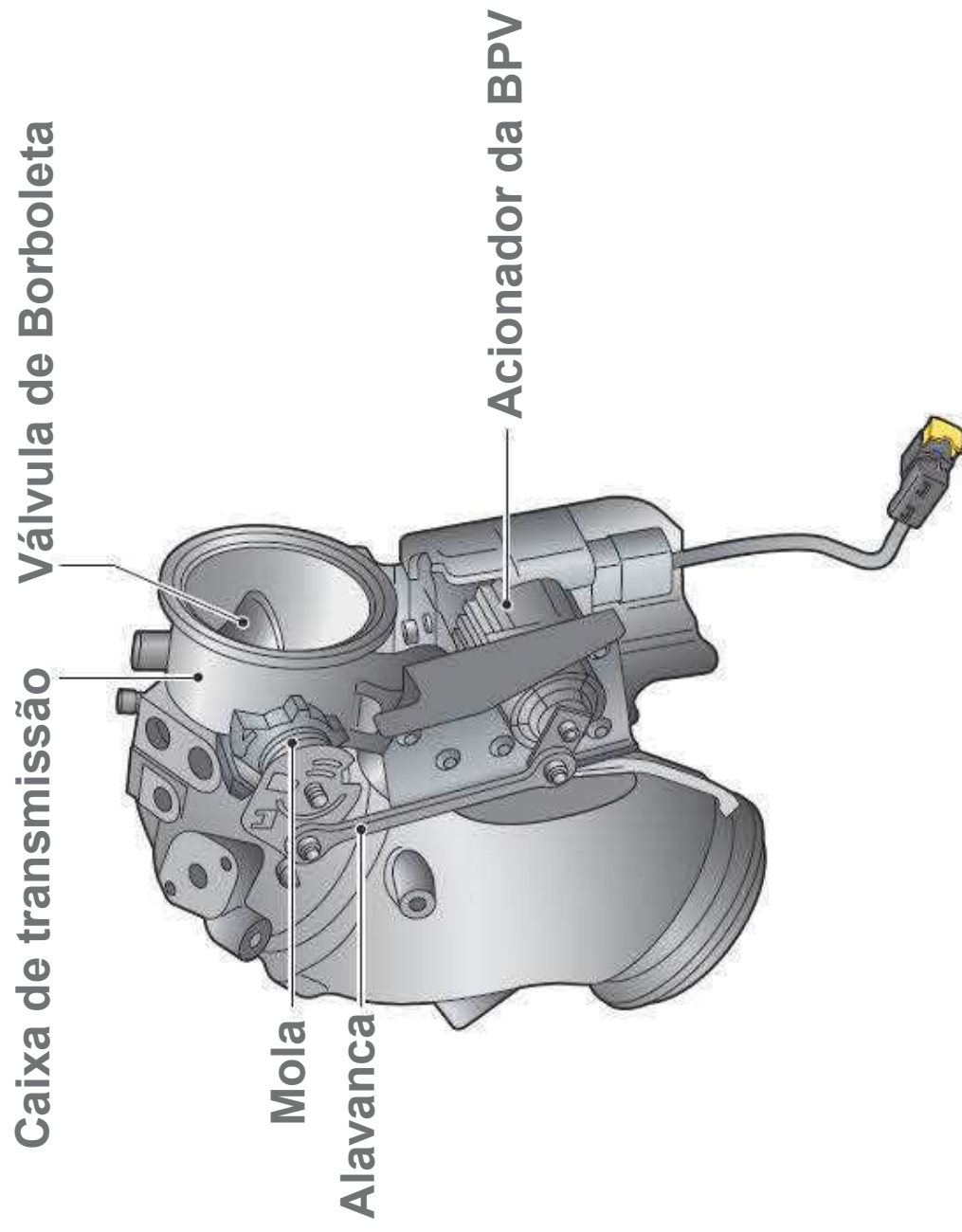
Fluxo do coletor de escape



Arrefecido do sistema EGR



Válvula de Contrapressão (BPV)



Válvula EGR - Fechada

