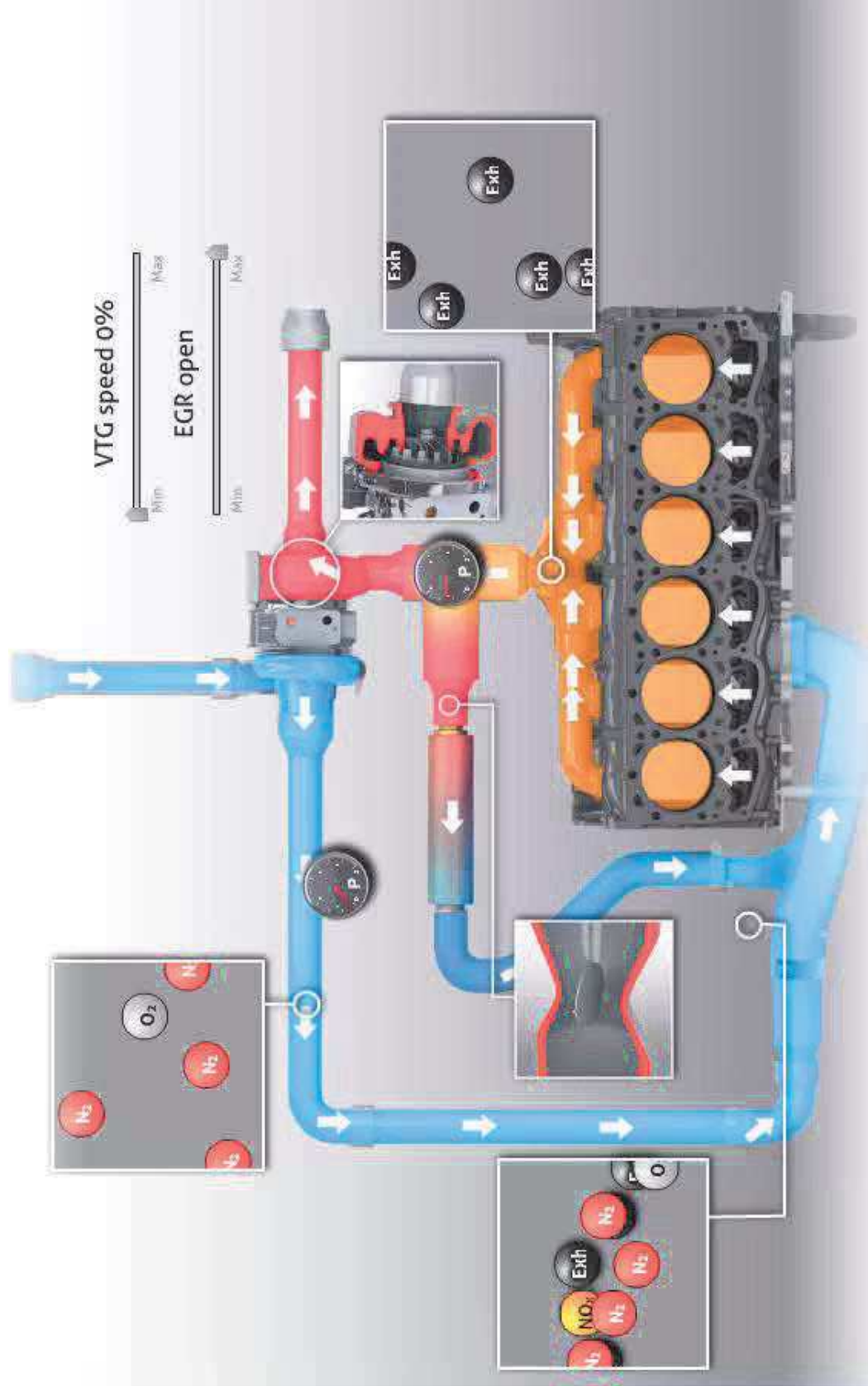


# Válvula EGR - Fechada



# Válvula EGR - Aberta

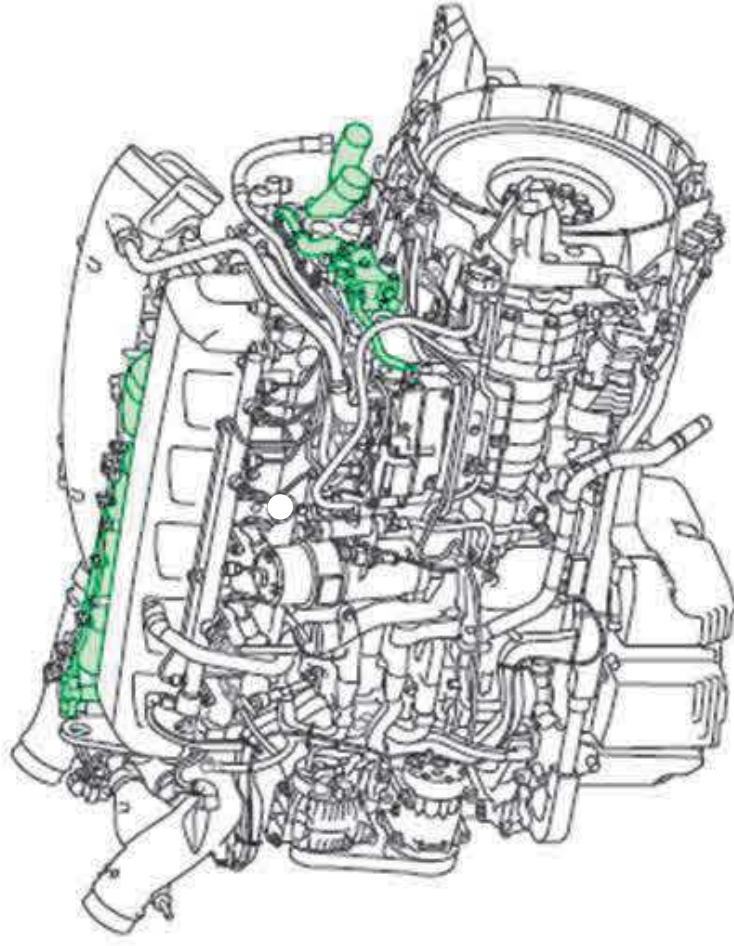
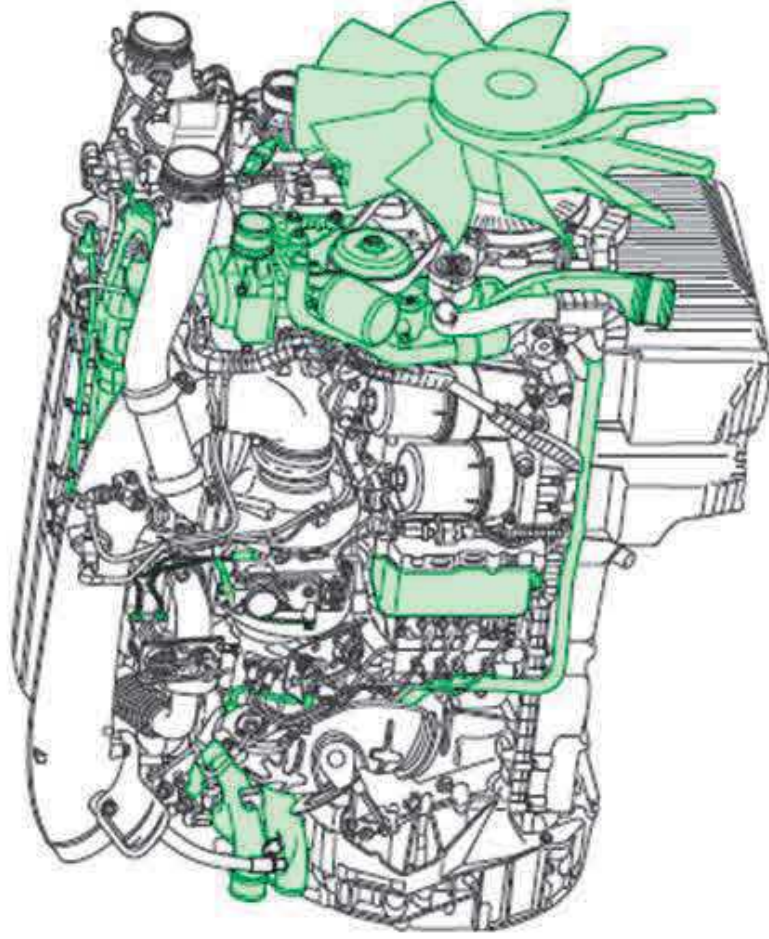


# Válvula EGR - Aberta



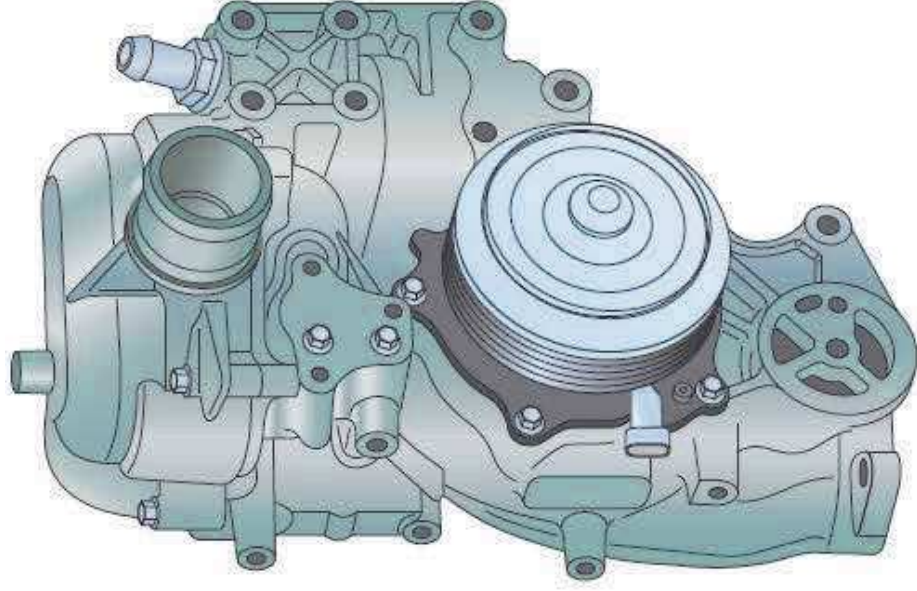


# Sistema de Refrigeração



**MX**

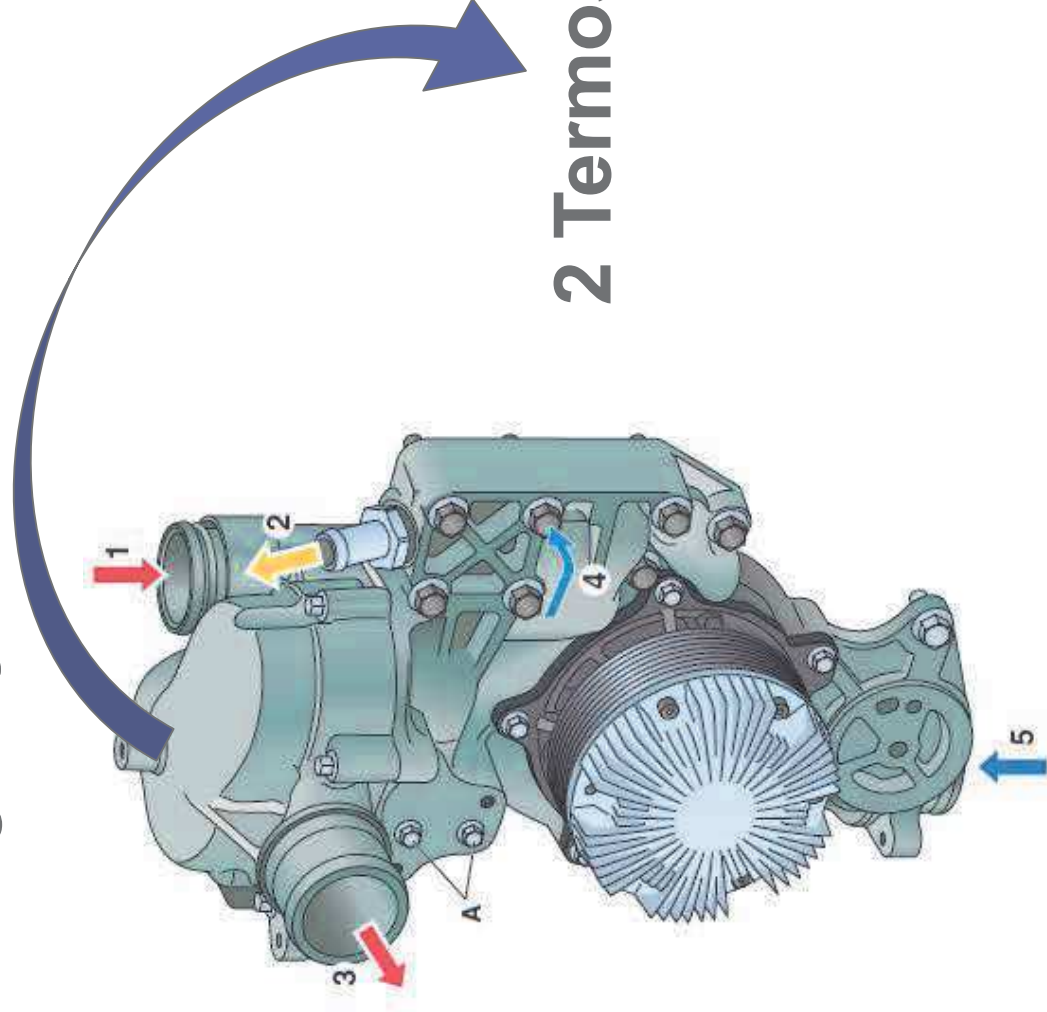
# Bomba de Refrigeração



**MX**



# Bomba de Refrigeração – MX



## 2 Termostatos

1 Líquido de arrefecimento do arrefecedor EGR

2 Líquido de arrefecimento da galeria de retorno do motor para o aquecedor da cabina

3 Líquido de arrefecimento para o radiador (quente)

4 Bloco de líquido de arrefecimento para o motor

5 Líquido de arrefecimento do radiador para a caixa da bomba de refrigeração

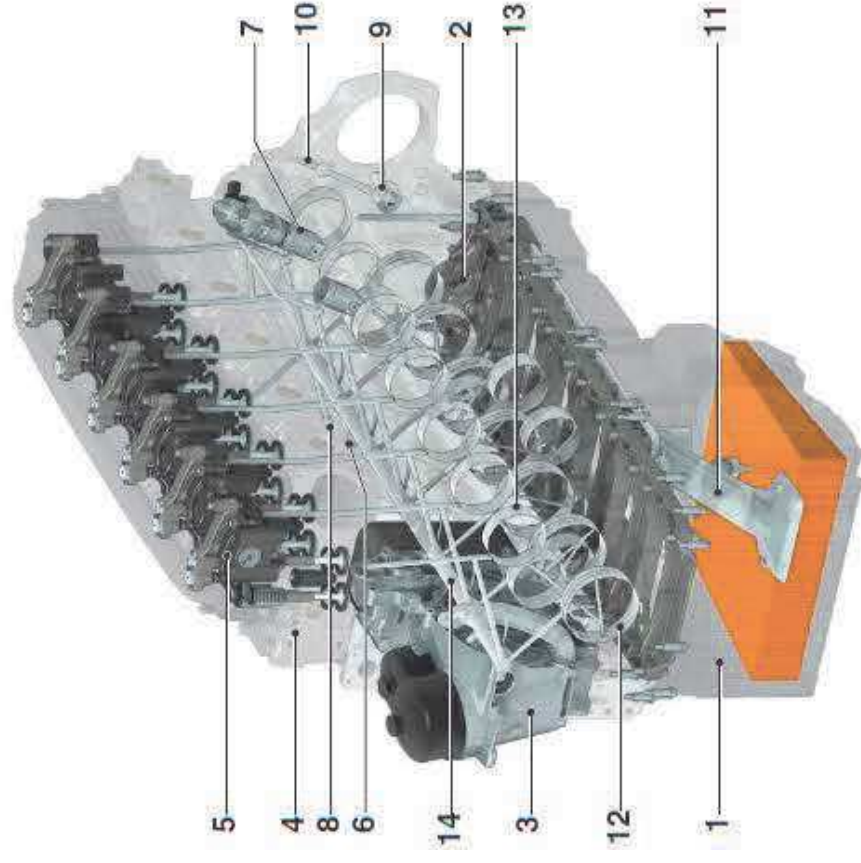
A Dois bujões se a caixa da bomba de refrigeração não tiver filtro de líquido de arrefecimento



# Sistema de Lubrificação

## MX

- |    |   |
|----|---|
| 1  | Cárter de óleo                                  |
| 2  | Bomba de óleo de deslocação variável            |
| 3  | Módulo do óleo                                  |
| 4  | Cabeça do cilindro                              |
| 5  | Conjunto de válvulas                            |
| 6  | Ligação VTG                                     |
| 7  | Impulsores das unidades de bomba do common rail |
| 8  | Ligação PTO                                     |
| 9  | Conjunto de engrenagens                         |
| 10 | Ligação do compressor de ar                     |
| 11 | Filtro de recolha de óleo                       |
| 12 | Rolamentos principais ou da cabeça do pistão    |
| 13 | Rolamentos da árvore de cames                   |
| 14 | Conduta de óleo principal                       |



# Sistema de Lubrificação

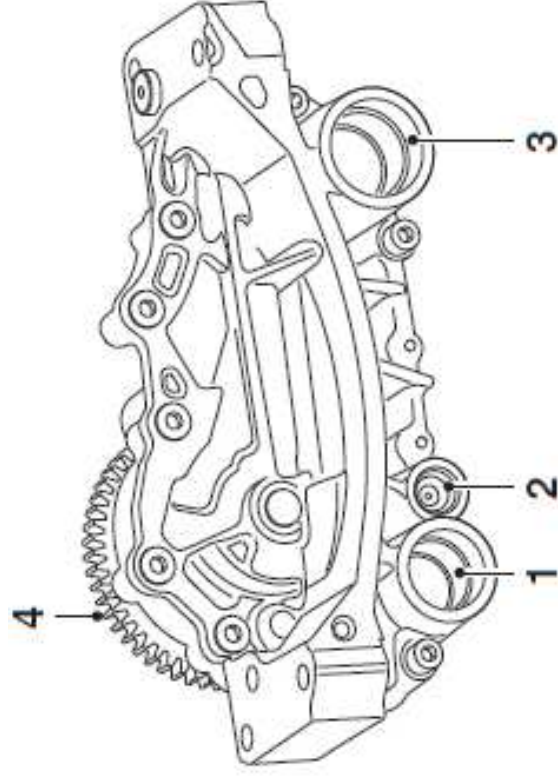
## MX

- 1 Cáter de óleo
- 2 Bomba de óleo de deslocação variável
- 3 Conduto de óleo principal
- 4 Cabeça do cilindro
- 5 Conjunto de válvulas
- 6 Rolamentos principais ou da cabeça do pistão
- 8 Ligação PTO
- 9 Conjunto de engrenagens
- 10 Ligação VTG
- 11 Ligação entre o módulo do óleo e a conduta principal do óleo





# Bomba de óleo – Motor MX

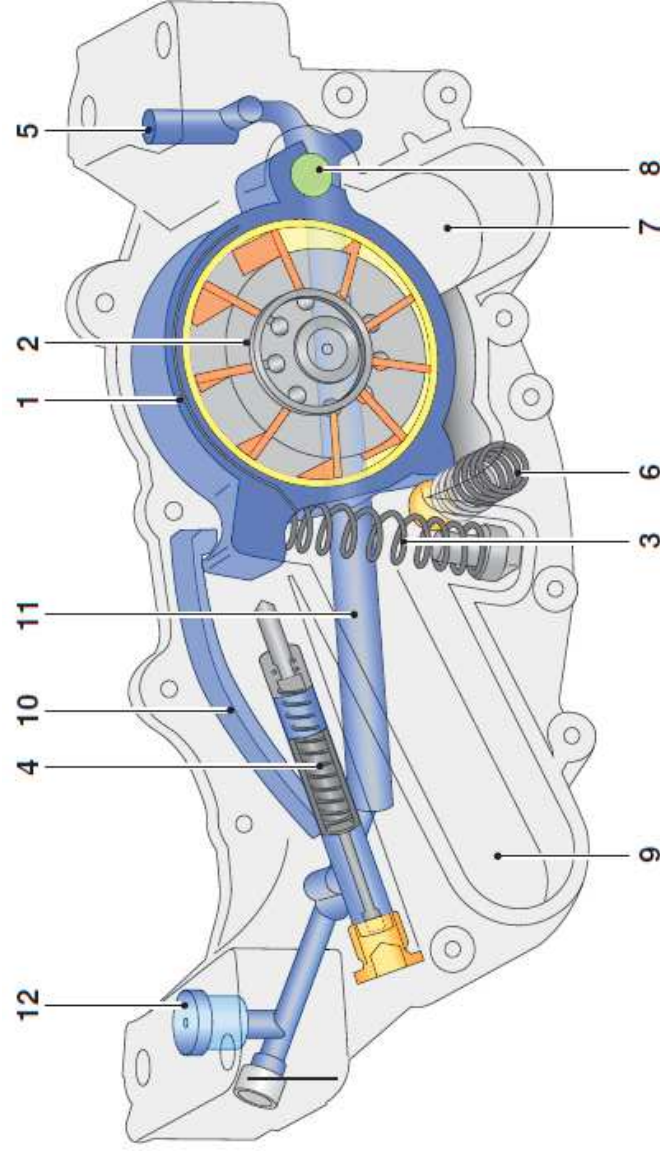


## Motor MX

- 1 Lado de débito
- 2 Válvula de liberação de pressão do óleo
- 3 Lado de sucção
- 4 Engrenagem

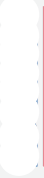


# Bomba de óleo – Motor MX



- 1
- 2
- 3
- 4
- 5
- 6
- 7
- 8
- 9
- 10
- 11
- 12

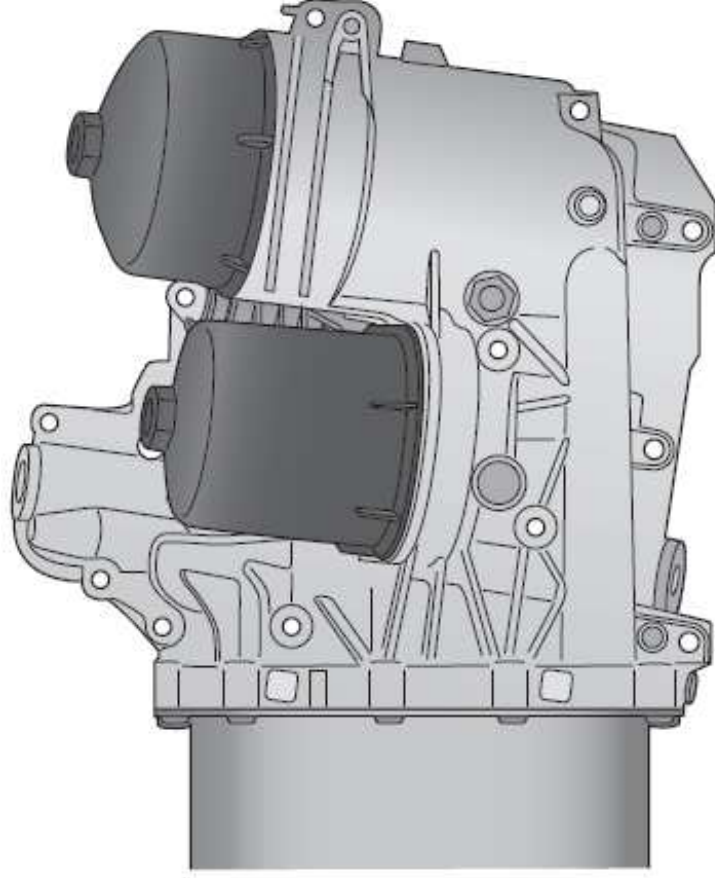
- Estator
- Rotor
- Mola
- Válvula de controlo
- Óleo da galeria
- Válvula de segurança
- Óleo para o módulo do óleo (lado de débito)
- Articulação
- Óleo do cárter (lado de sucção)
- Canal de controlo do óleo
- Canal de óleo
- Ligação ao compressor de ar e conjunto de engrenagens



# Bomba de óleo – Motor MX



# Módulo do óleo – Motor MX





# Módulo de ventilação do cárter – Motor MX



1405337

