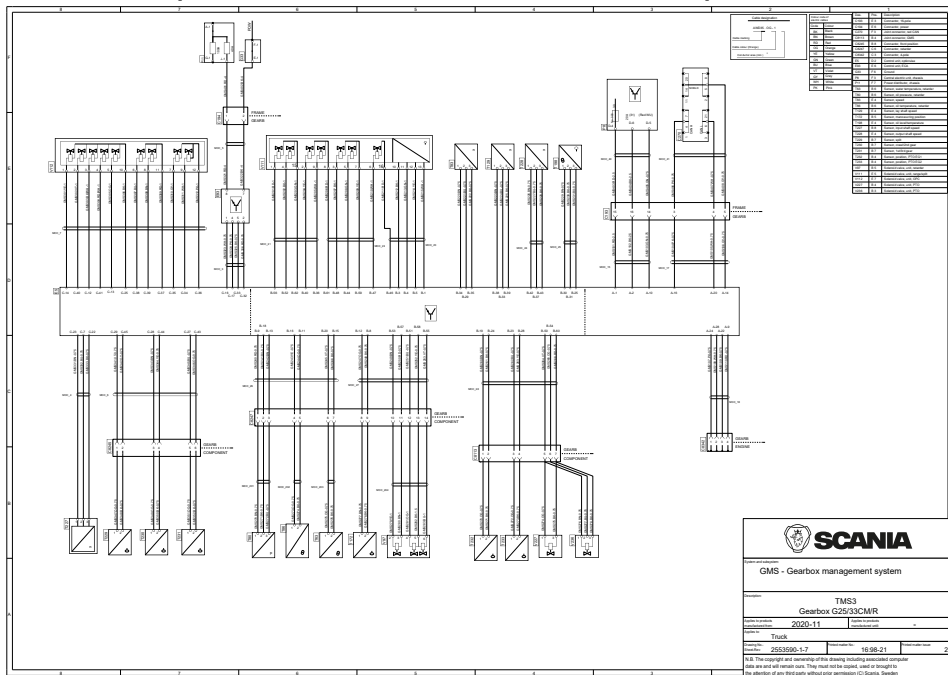


GMS, Sistema de gerenciamento da caixa de mudanças, caminhão

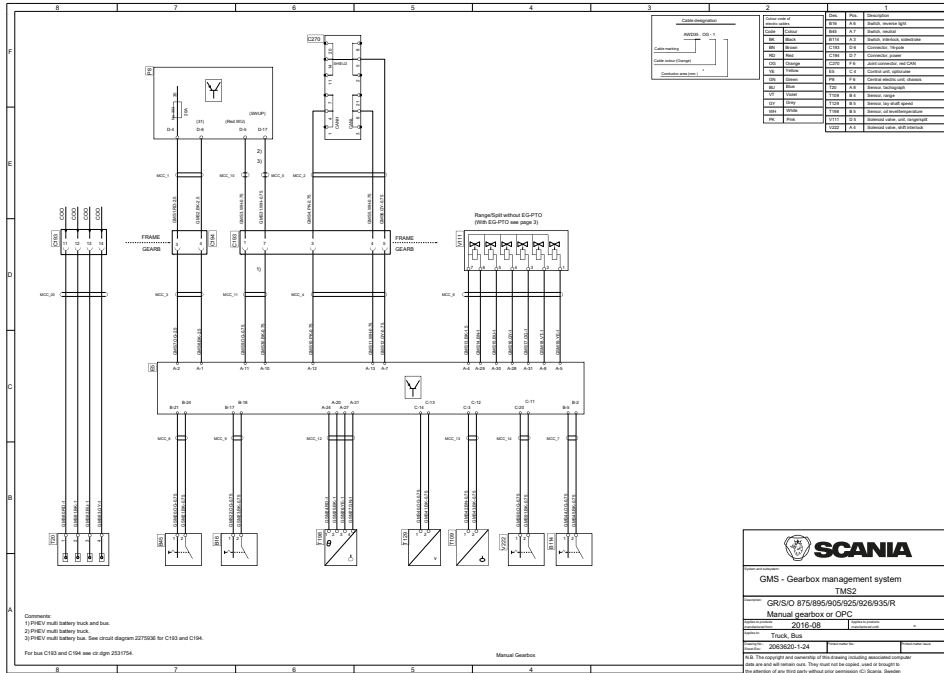
Visão geral - G25/33CM/R

Folha 1: Aplicável a veículos fabricados a partir de novembro de 2020

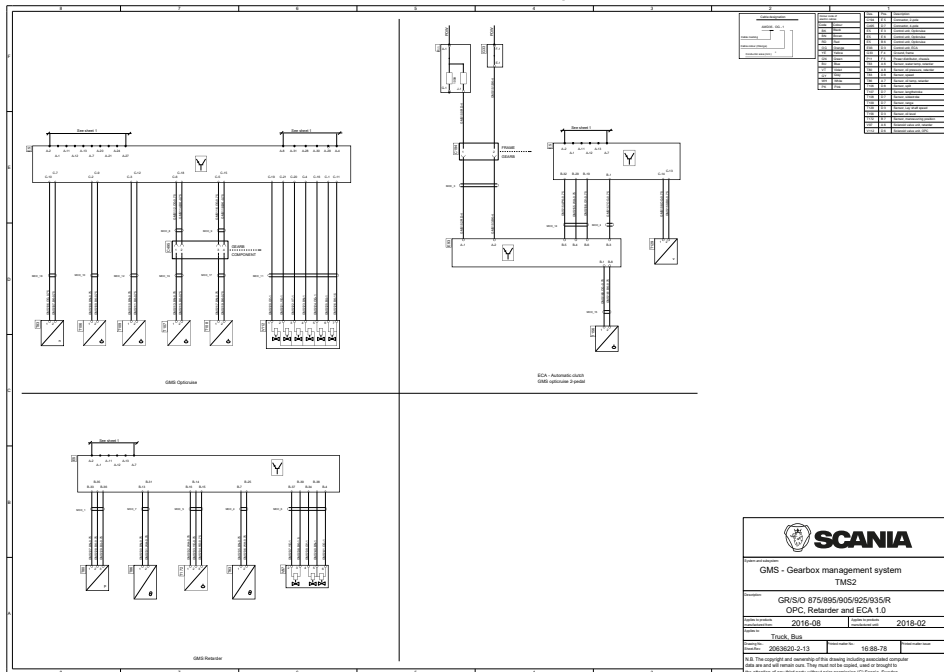


Visão geral - GR/S/O 875/895/905/925/926/935/R

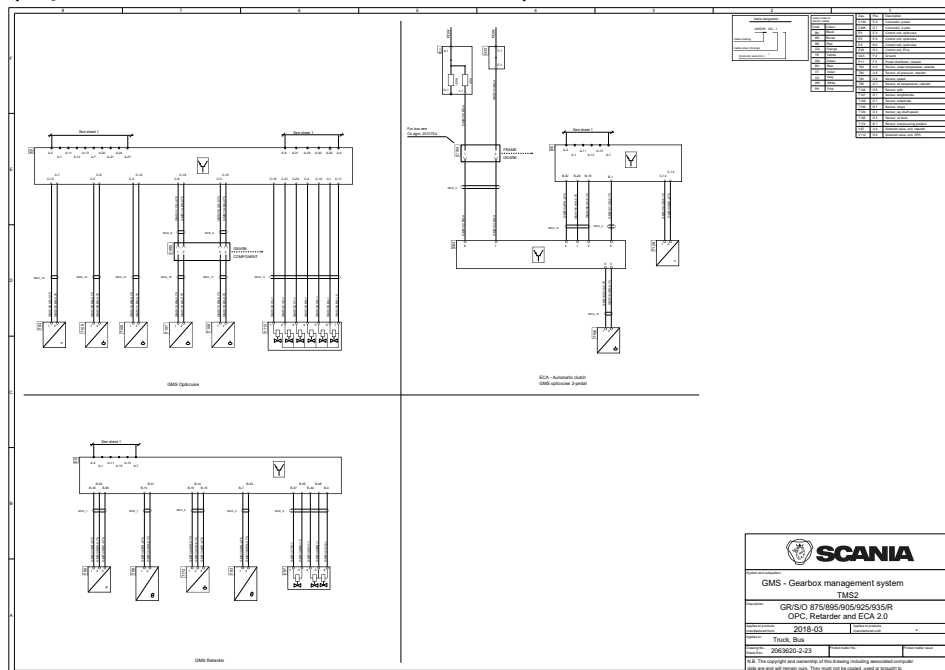
Folha 1: Aplicável a veículos fabricados a partir de agosto de 2016 (caixa de mudanças manual ou Opticruise)



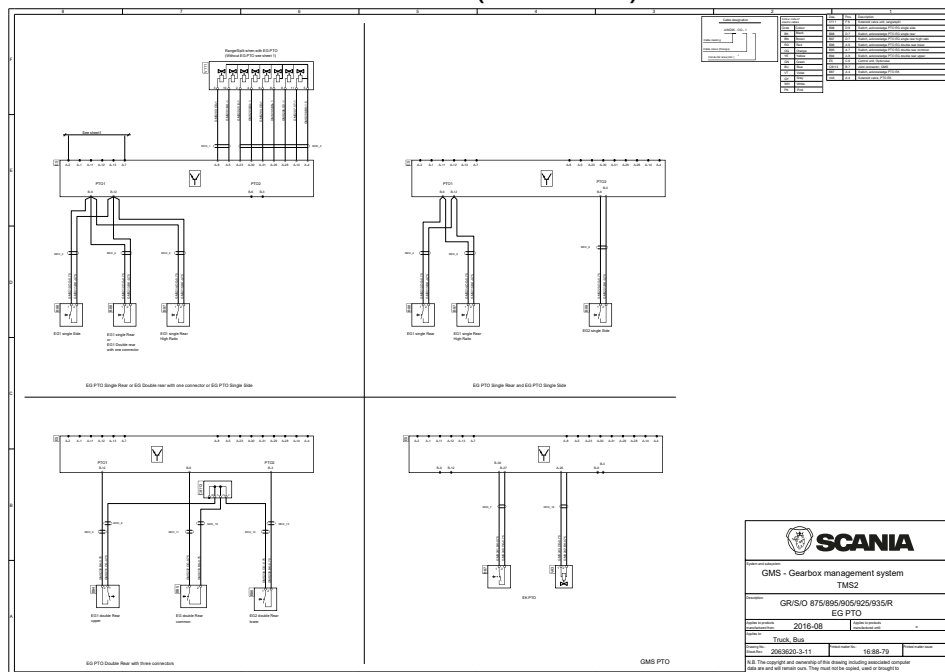
Folha 2: Aplicável a veículos fabricados a partir de agosto de 2016 até e inclusive fevereiro de 2018 (Opticruise, Retarder e ECA 1.0)



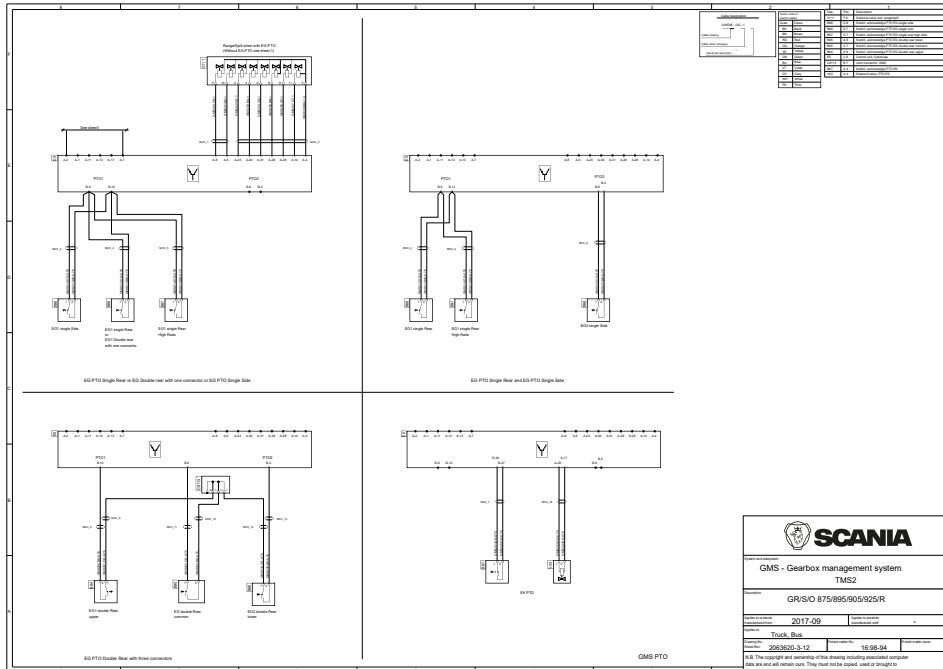
Folha 2: Aplicável a veículos fabricados a partir de março de 2018 (Opticruise, retarder e ECA 2.0)



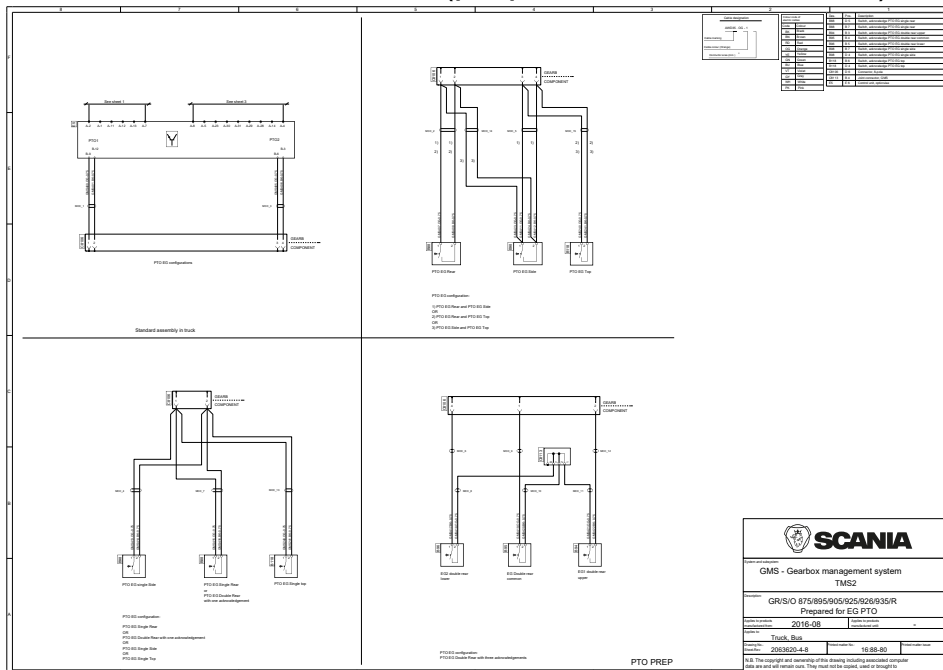
Folha 3: Aplicável a veículos fabricados de agosto de 2016 até setembro de 2017 inclusive (EG-PTO)



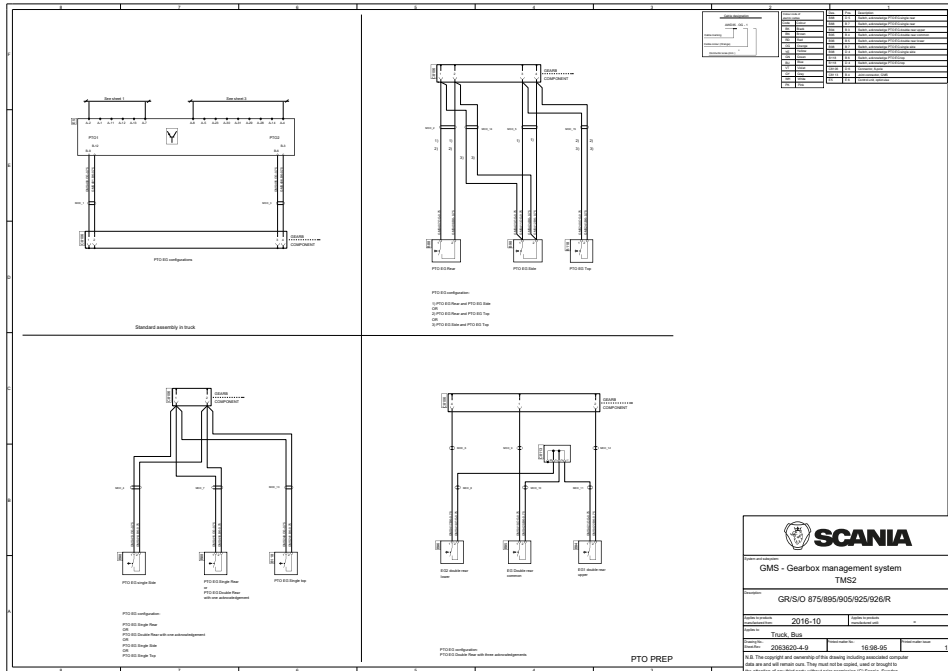
Folha 3: Aplicável a veículos fabricados de setembro de 2017 em diante (EG-PTO)



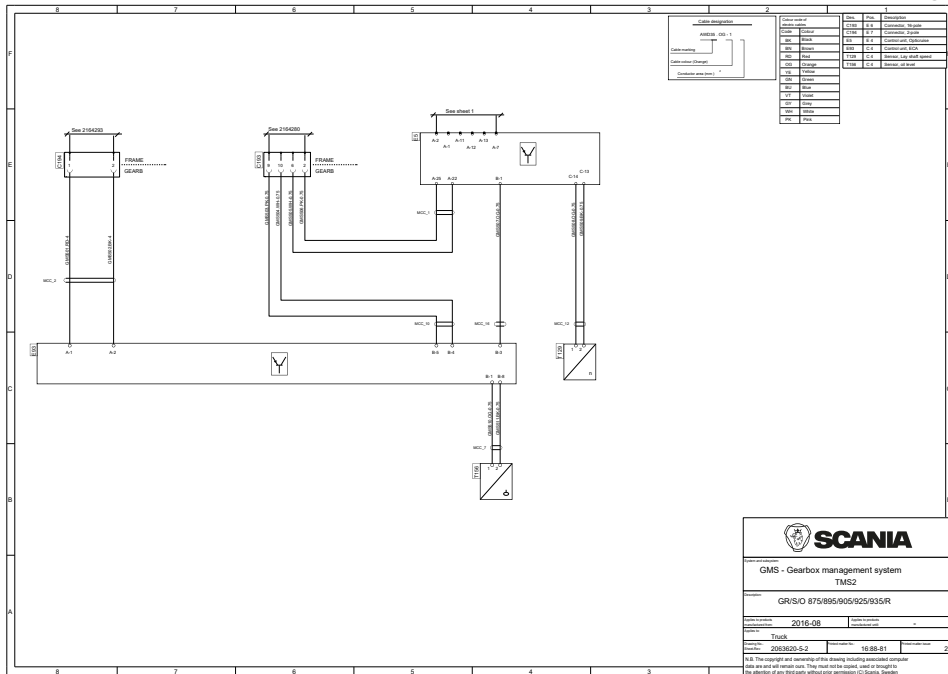
Folha 4: Aplicável a veículos fabricados de agosto de 2016 até outubro de 2016 inclusive (preparados com EG-PTO)



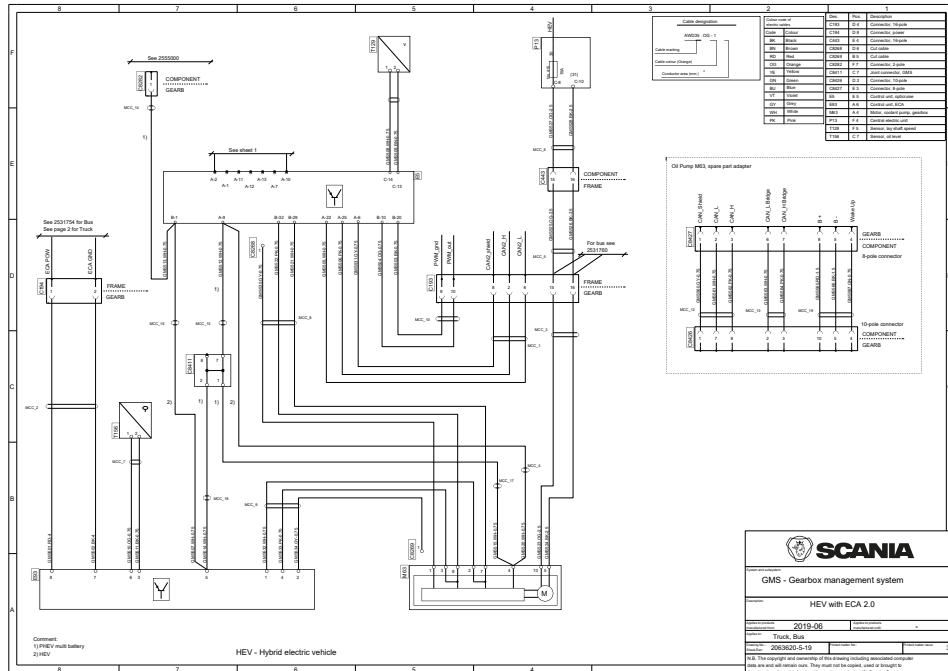
Folha 4: Aplicável a veículos fabricados de outubro de 2016 em diante (preparados com EG-PTO)



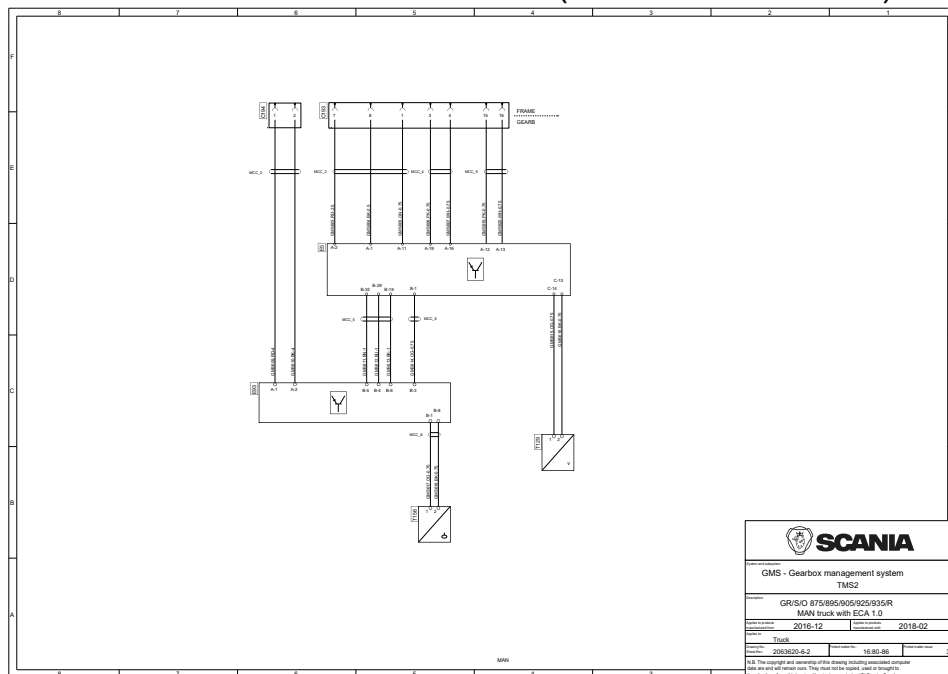
Folha 5: Aplicável para veículos fabricados a partir de agosto de 2016



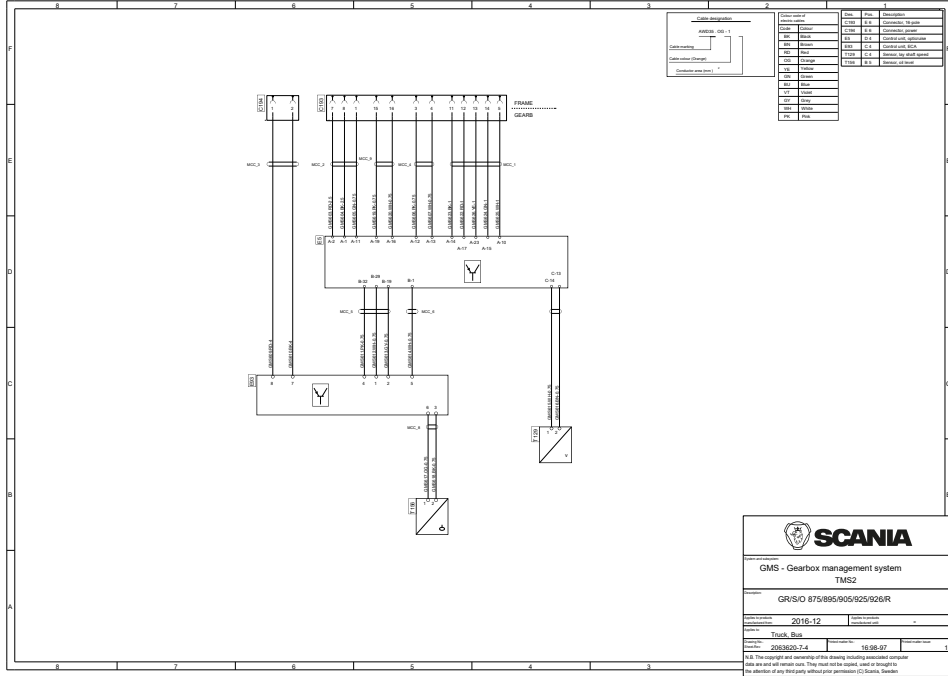
Folha 5: Aplicável a veículos fabricados a partir de junho de 2019 (HEV com ECA 2.0)



Folha 6: Aplicável a veículos fabricados a partir de dezembro de 2016 até e inclusive fevereiro de 2018 (MAN com ECA 1.0)



Folha 7: Aplicável a veículos fabricados de dezembro de 2016 em diante (MAN — GRSO905/R e GRS905/R)



SCANIA

GMS - Gearbox management system
TMS2

GRS/O 875/895/905/925/926/R

2016-12

Truck, Bus

2028202-2-4

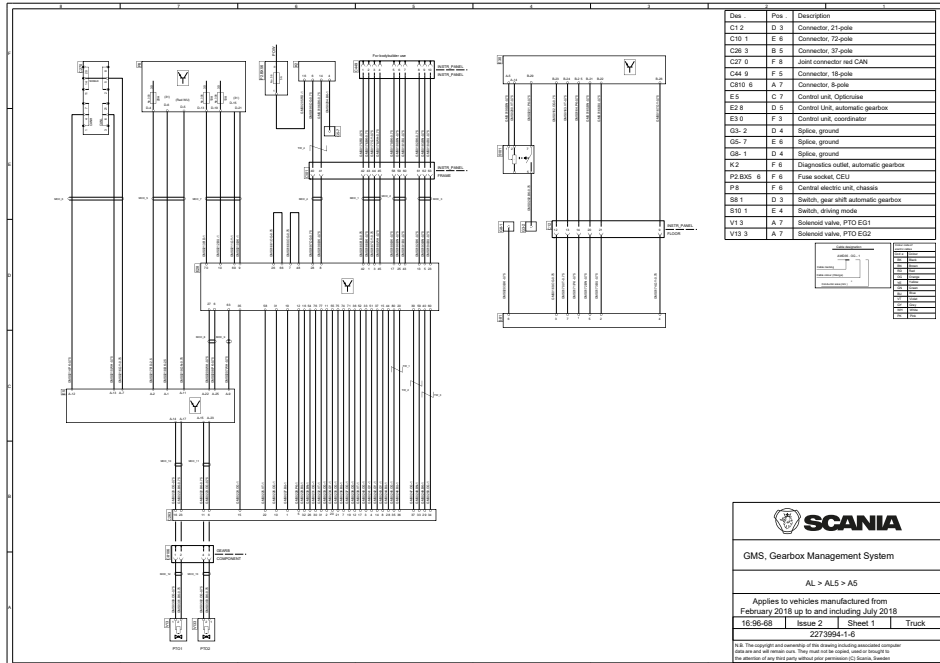
16-98-97

1

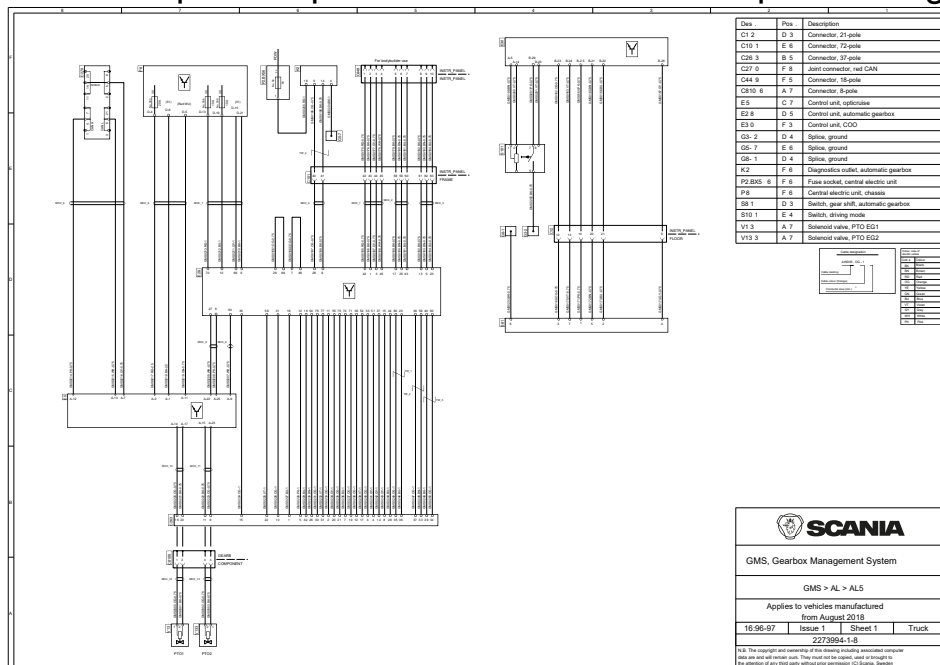
16. The copyright and ownership of this drawing is reserved by Scania. This drawing is not to be used for any other purpose. Use of this drawing is subject to the terms and conditions of the Scania Terms and Conditions. For details, see the Scania Terms and Conditions.

Visão geral - GA765-766/R e GA866-867/R

Folha 1: Aplica-se a veículos fabricados a partir de fevereiro de 2018 até e inclusive julho de 2018



Folha 1: Aplicável para veículos fabricados a partir de agosto de 2018



Visão geral - Embreagem automática ECA

Folha 4: Aplicável a veículos fabricados a partir de novembro de 2010

