





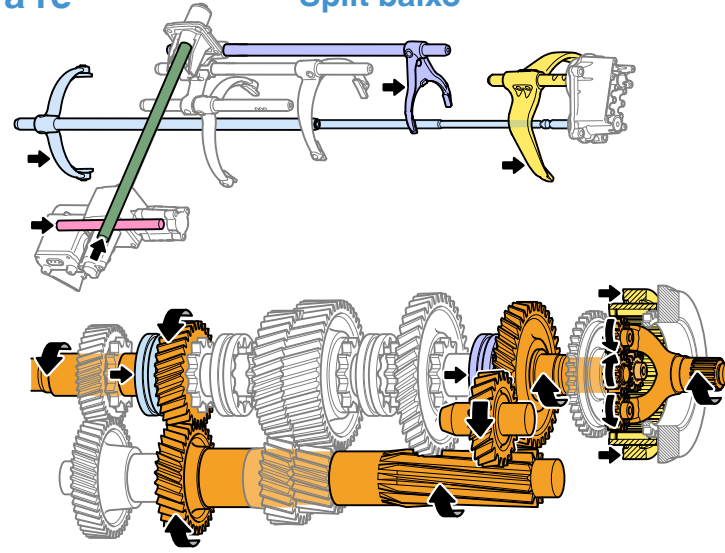
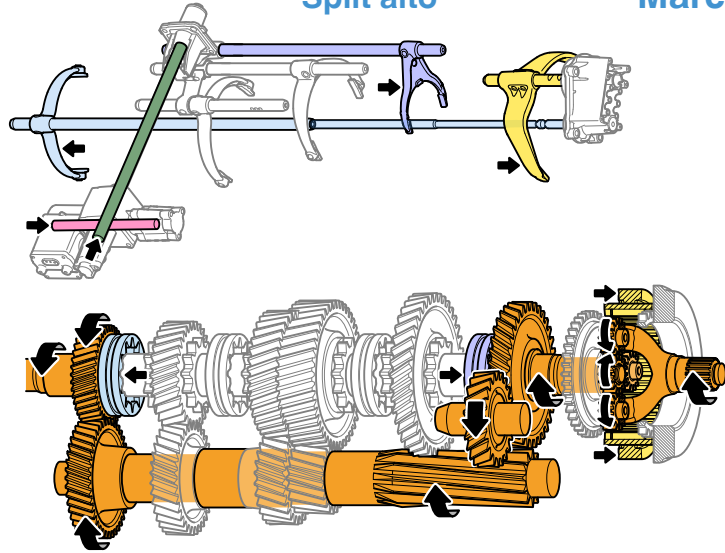
# OPTICRUISE GRSO-905/925/935

Troca de marcha, fluxo de energia

Split alto

Marcha à ré

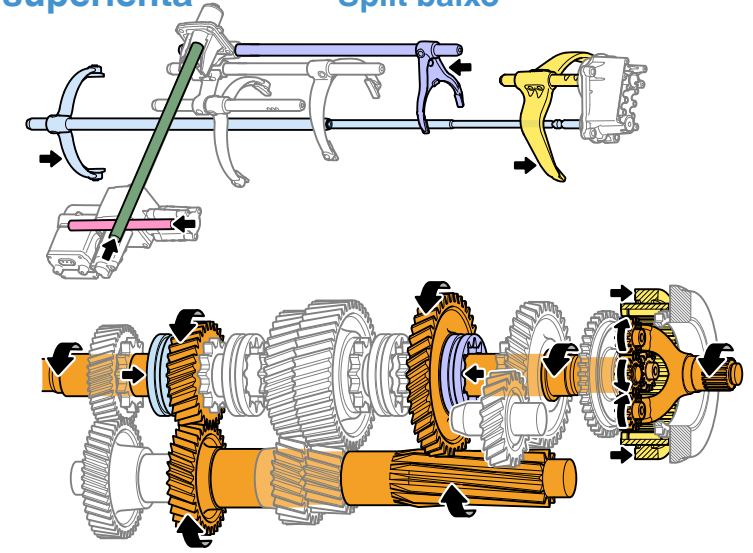
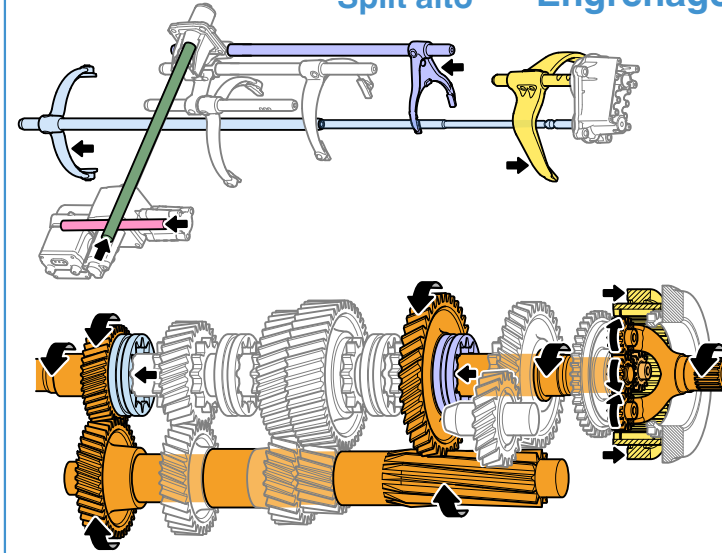
Split baixo



Split alto

Engrenagem superlenta

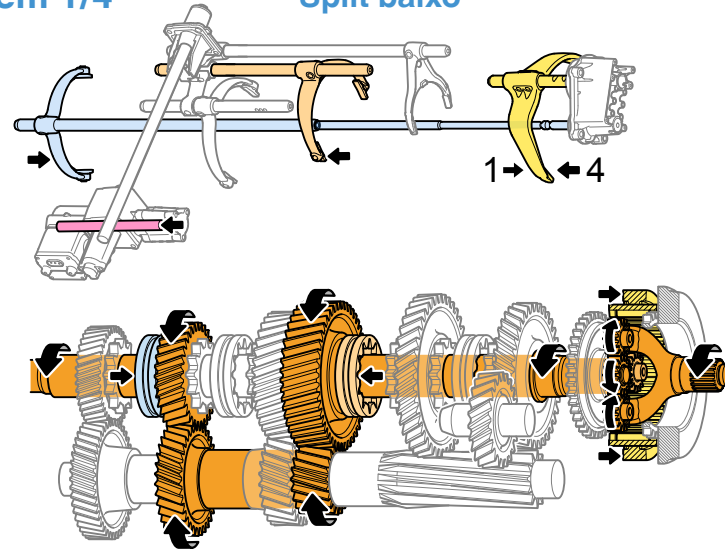
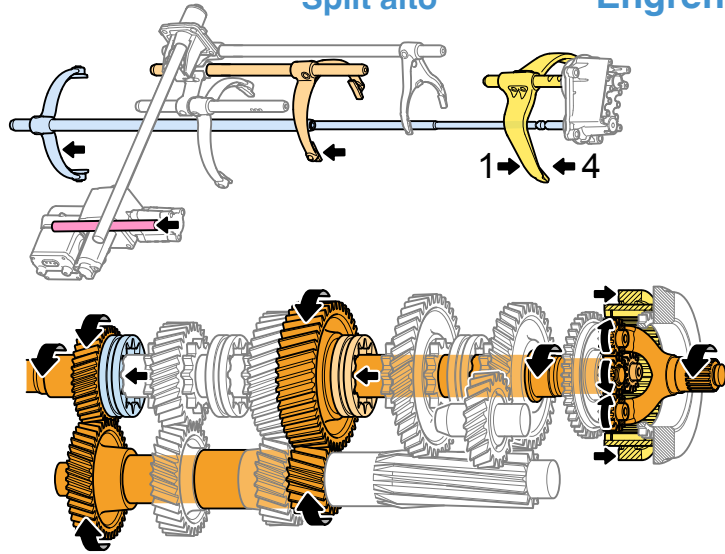
Split baixo



Split alto

Engrenagem 1/4

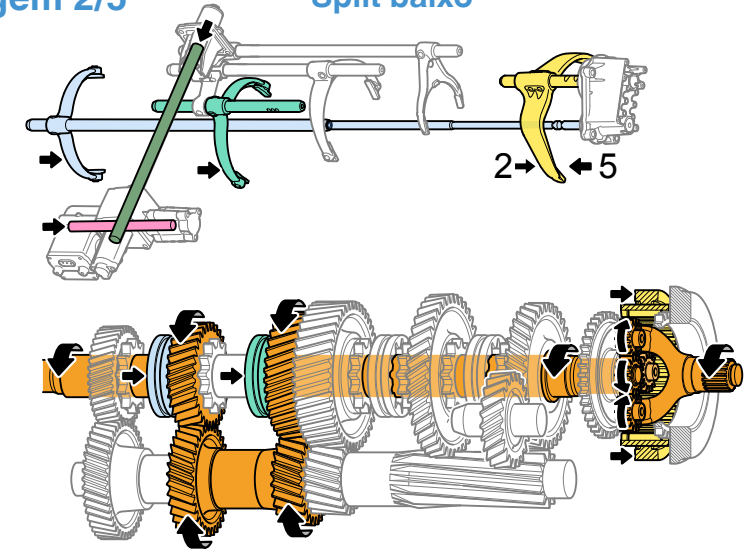
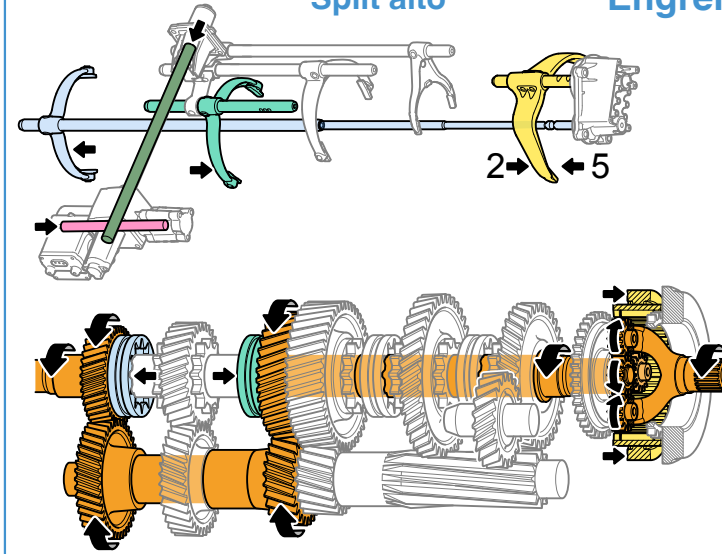
Split baixo



Split alto

Engrenagem 2/5

Split baixo



Split alto

Engrenagem 3/6

Split baixo

