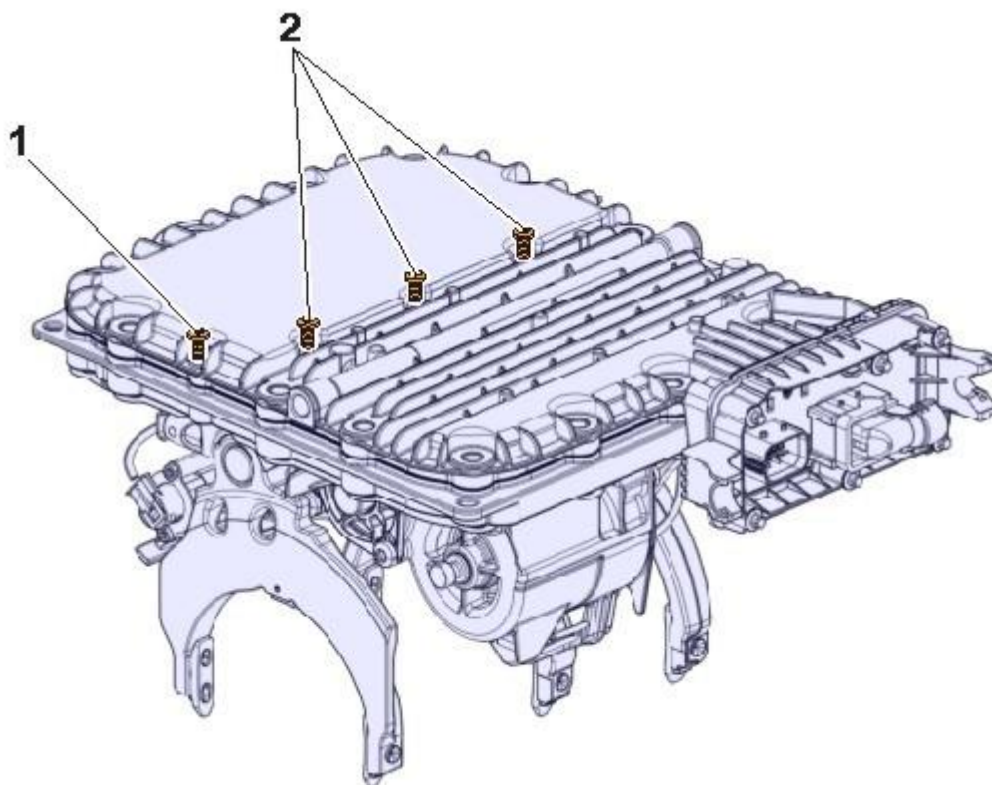


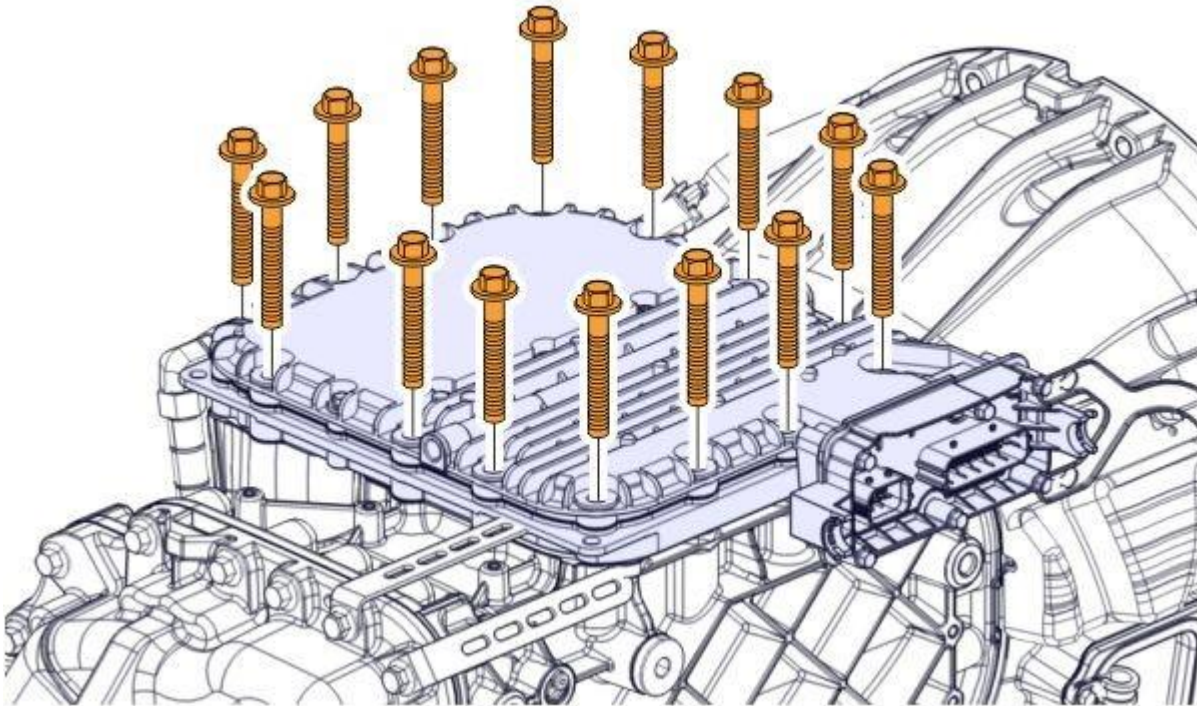
Modelo
FH (4)

Tampa superior da caixa de controle, transmissão (completo)

- 1 Remova os parafusos (1) e (2).



- 2 Remova os parafusos.



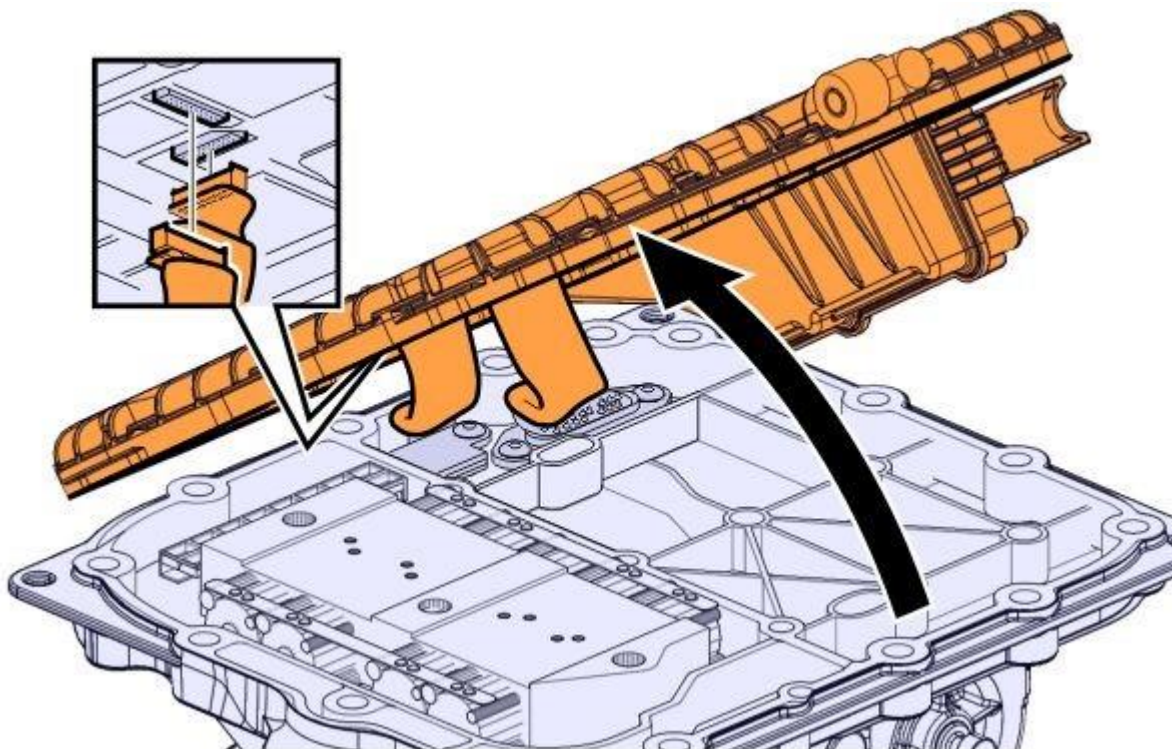
3 Levante a tampa superior.

Nota

Certifique-se de que os feixes de cabos não estejam danificados.

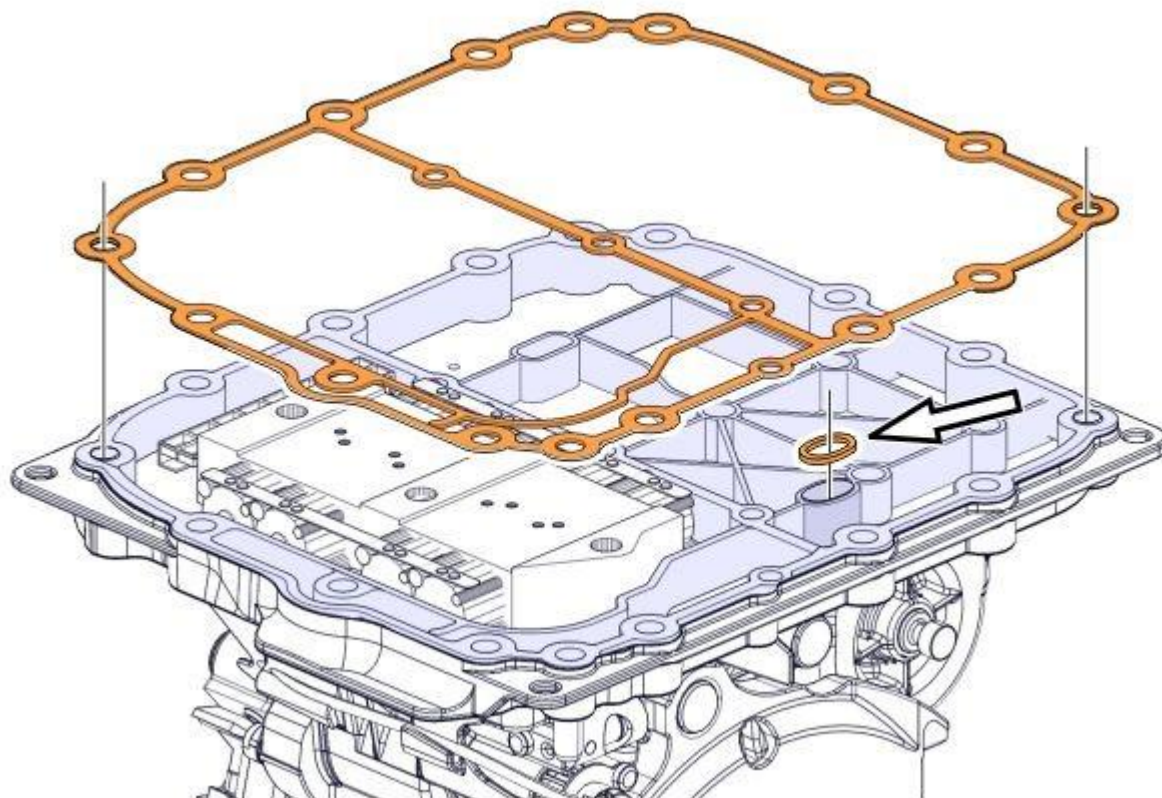
4 Desconecte os conectores.

5 Remova a tampa superior.



6 Remova a junta.

7 Remova a junta.

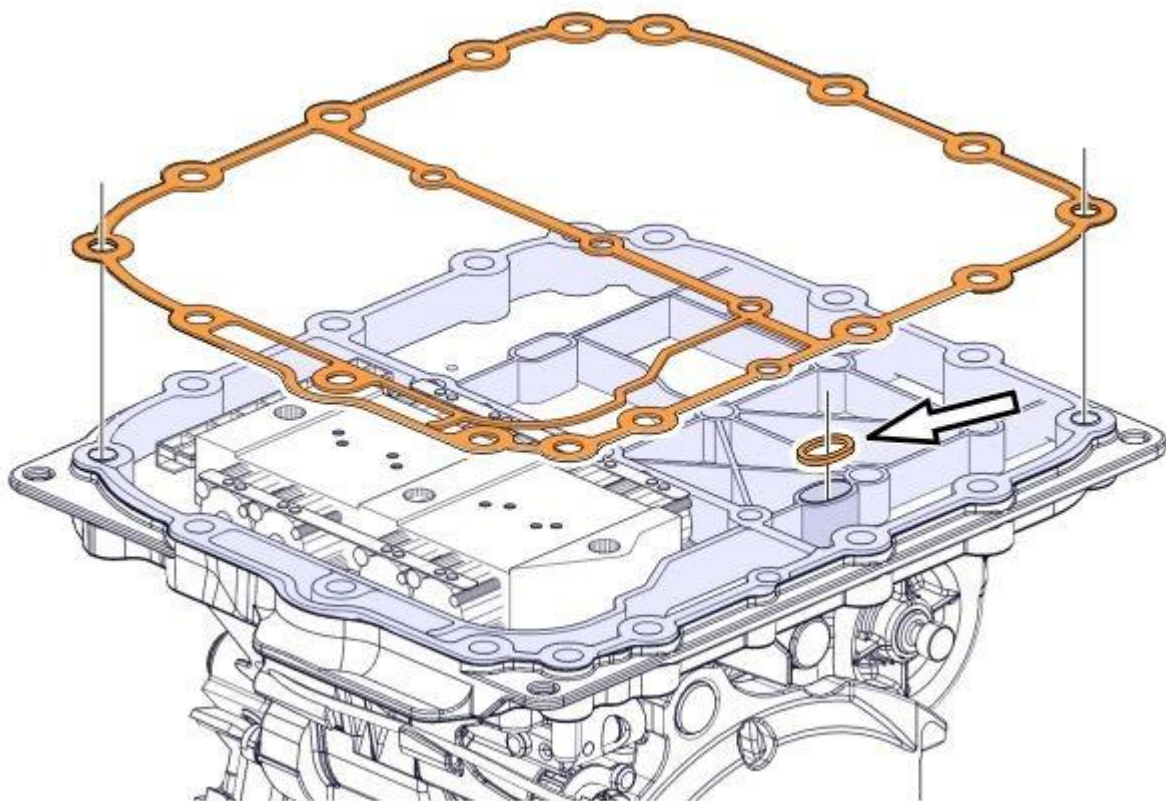


8 Monte a junta.

Nota Use uma nova
peça.

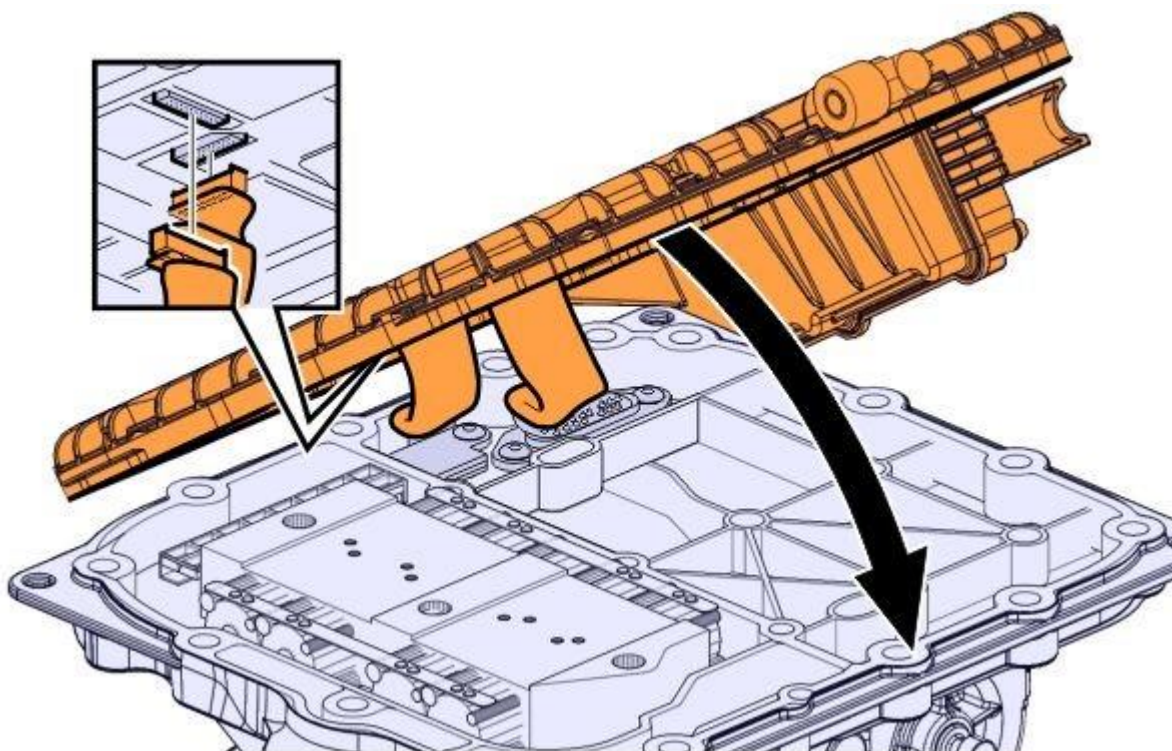
9 Monte a junta.

Nota
Vista uma nova
peça.



10 Conecte os conectores.

11 Coloque a tampa.



12 Coloque os parafusos (1) e (2).

13 Aperte os parafusos com torque.

Caixa de controle, parafuso

1.	28 ±1 Nm
2.	33 ±1 Nm

