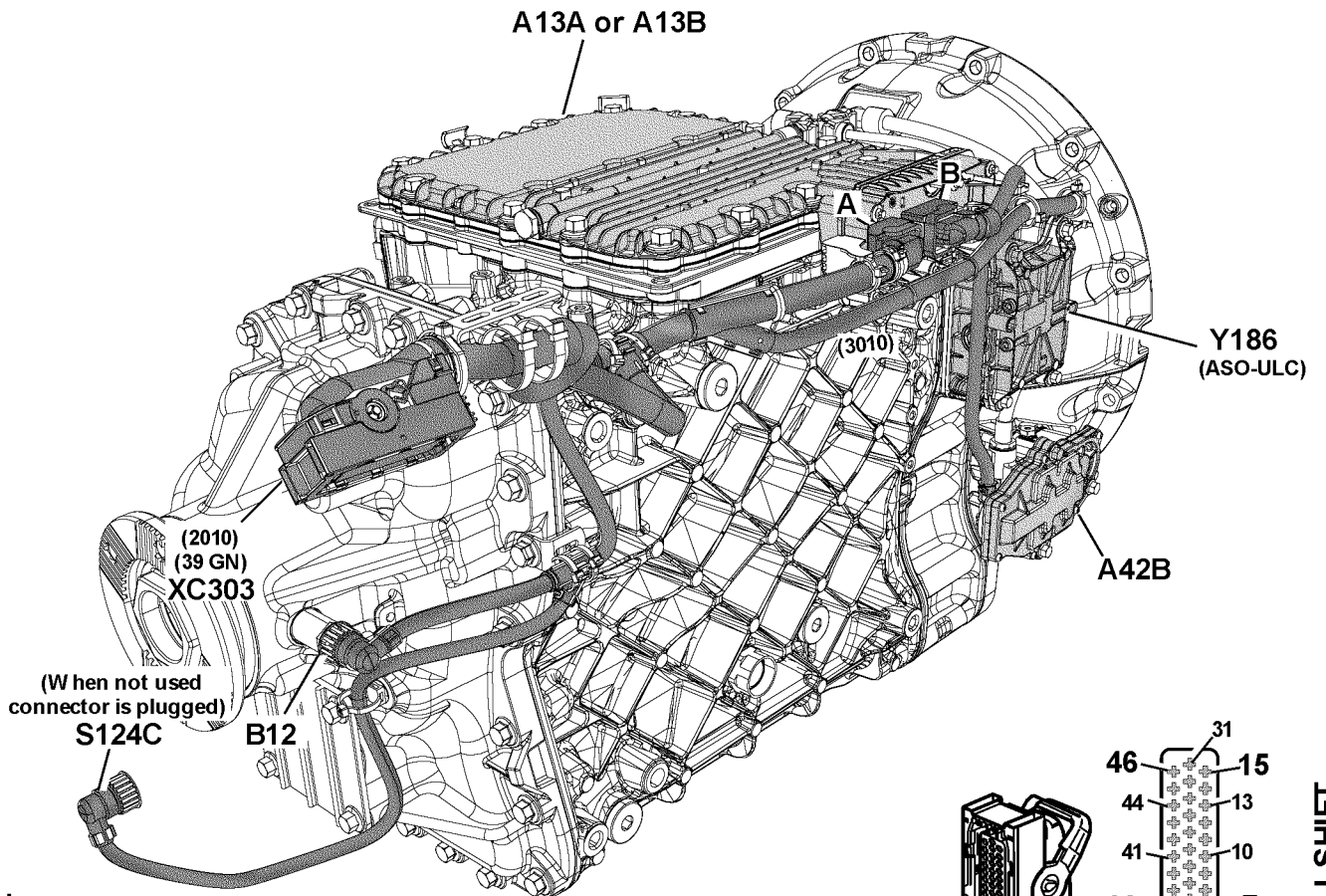


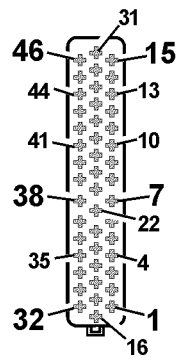
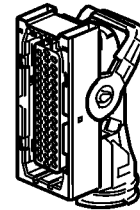
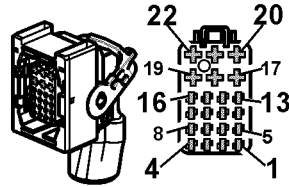
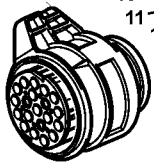
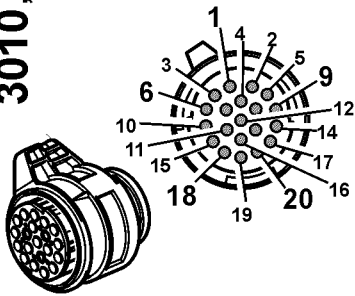
Esquema elétrico  
AMT-F  
FH(4),FM(4)  
CHID D203488-  
CHID B778833-  
CHID E839258-  
CHID A793224-  
CHID CKD936514-  
CHID W116154-



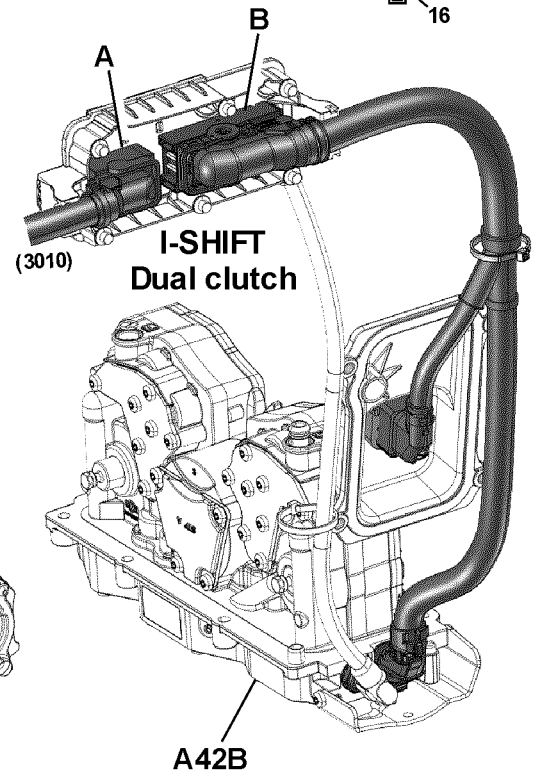
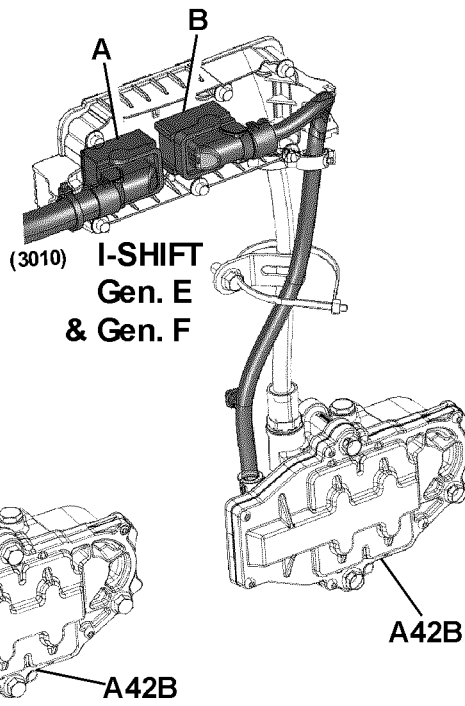
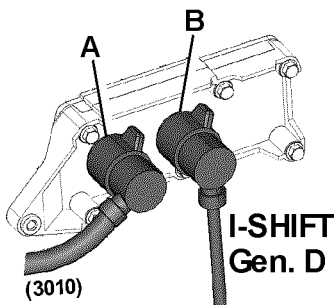
# Ilustrações

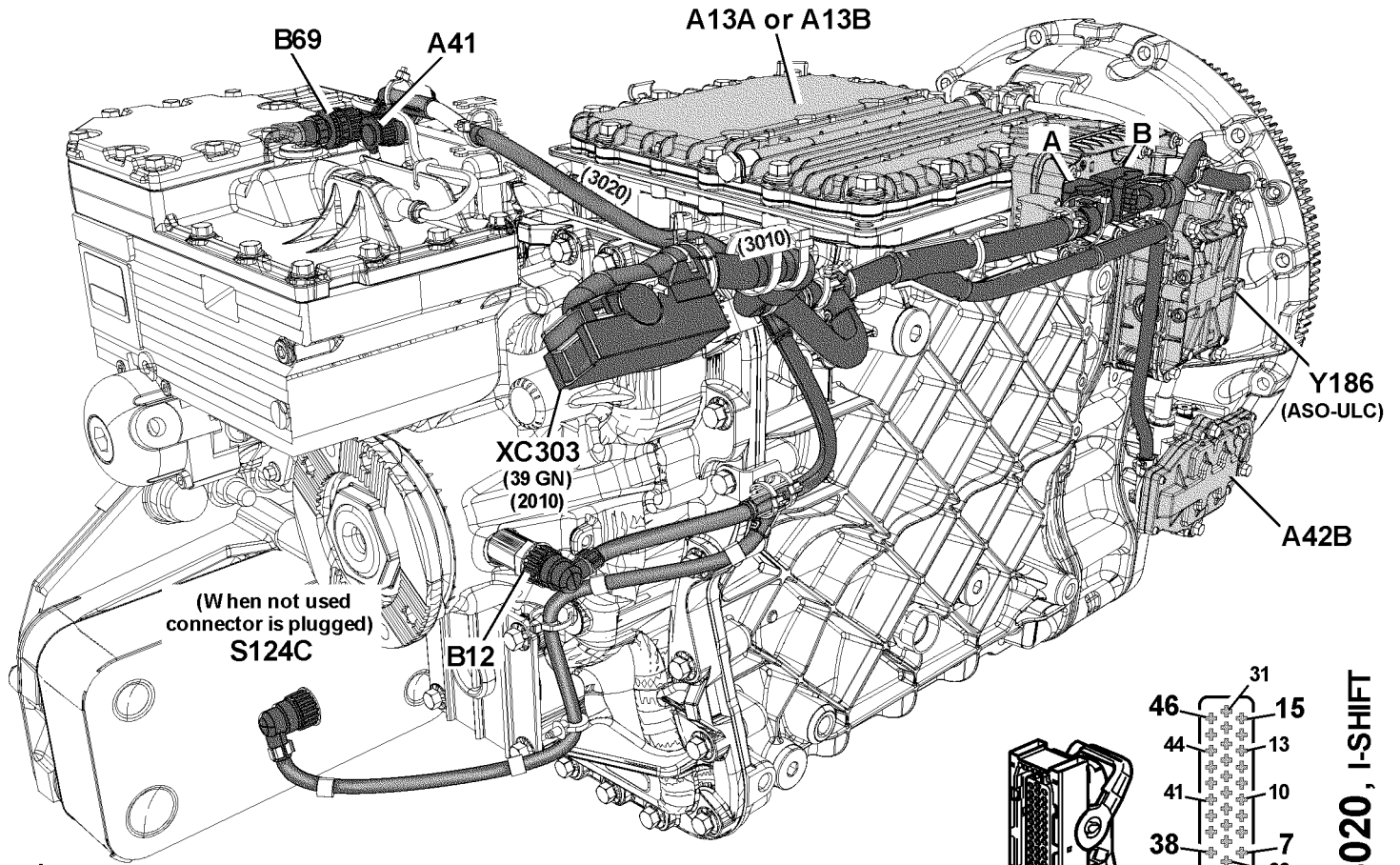


3010, I-SHIFT



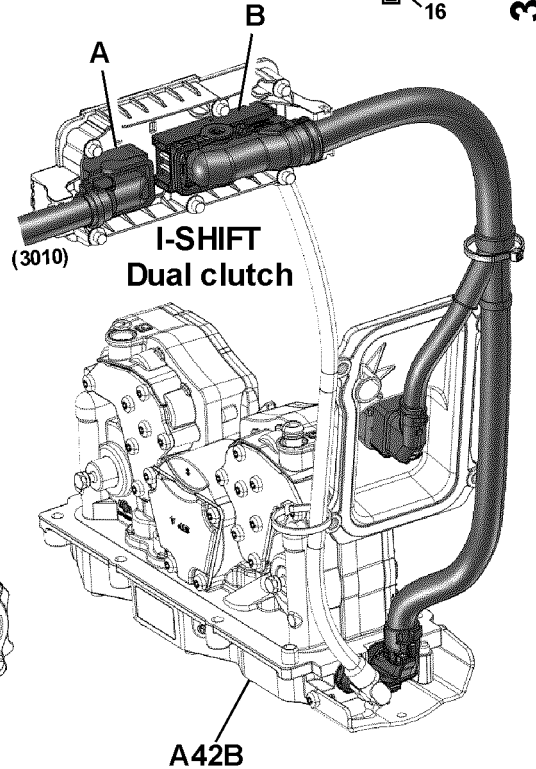
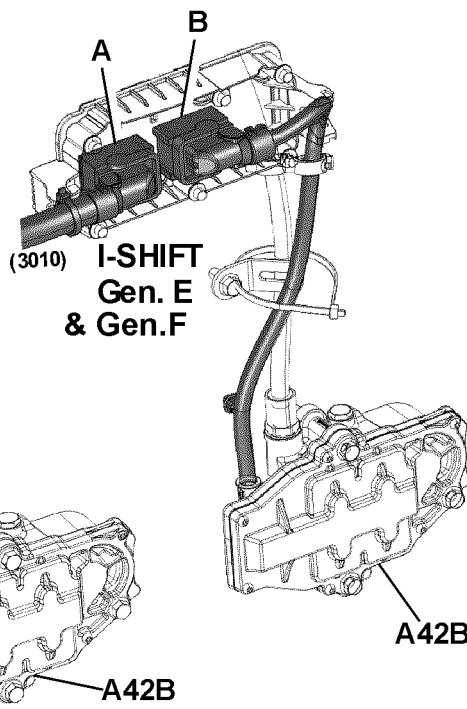
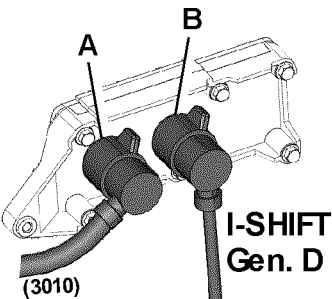
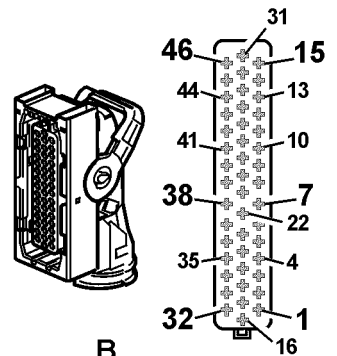
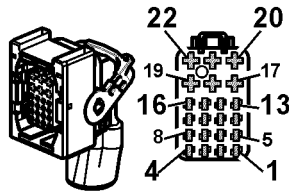
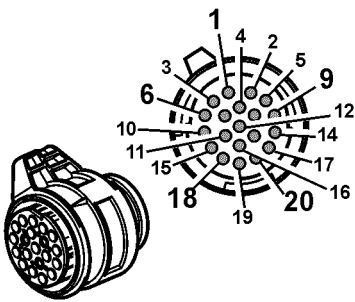
3010, I-SHIFT





3010, 3020, I-SHIFT

3010, 3020, I-SHIFT



# Lista de componentes

**Y186**      Unidade da extensão da válvula solenoide (DC1:0 D) (3010)